

## SmartFil - Nr.kat.: 64 650 101

- » Profesjonalne urządzenie
- » bezpieczna wymiana filtra



### Zastosowanie

- » średnie ilości dymu, pyłu lub kurzu
- » regularne zastosowanie
- » zmienne miejsca robocze

### Korzyści

- » niewielka potrzeba naprowadzania ramienia odsysającego dzięki ergonomicznemu kształtowi ssawki odsysającej
- » zwiększone bezpieczeństwo dzięki monitorowaniu filtra
- » zwiększone bezpieczeństwo dzięki bezzanieczyszczeniowej wymianie filtra
- » wysoka ekonomiczność dzięki dużej pojemności filtracyjnej i wydłużonej żywotności filtra

### Właściwości

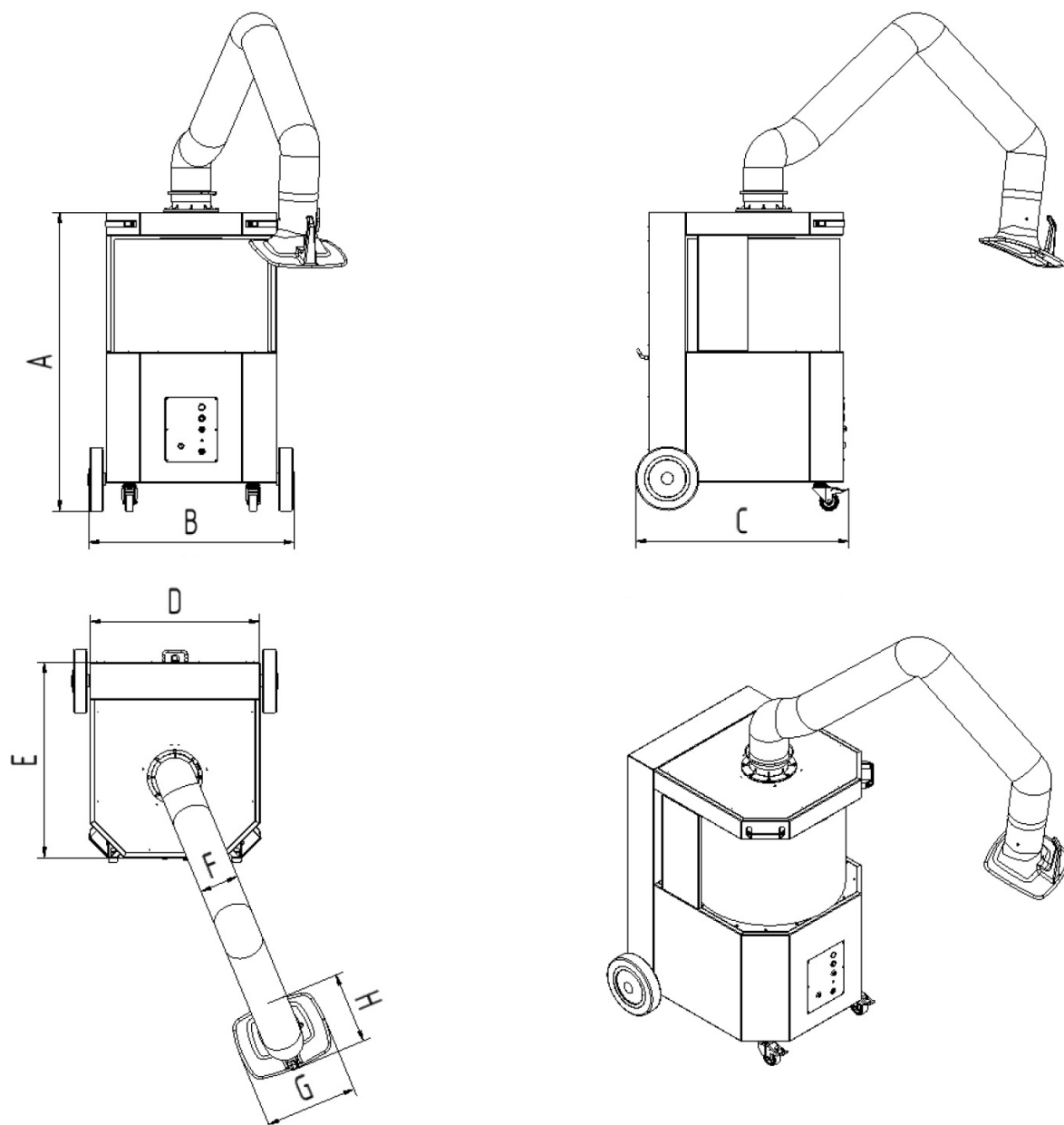
- » ssawka odsysająca obracana o 360 stopni z przepustnicą
- » 25m<sup>2</sup> powierzchnia filtracyjna
- » Kompaktowa i stabilna konstrukcja
- » system automatycznego włączania/wyłączania (opcja)
- » oświetlenie miejsca roboczego (opcja)
- » ramię odsysające o długości 3 m

### Dodatkowe wyposażenie

- » system automatycznego włączania/wyłączania
- » oświetlenie miejsca pracy, razem z włączaniem i wyłączaniem na głowicy ramienia

### Dane techniczne

<b>Nr.kat.</b>	<b>64 650 101</b>
<b>Filtr</b>	
Stopień filtracji	2
Metoda filtracyjna	Filtr wymienny
Powierzchnia filtra	25 m <sup>2</sup>
Typ filtra	Safe Change Filter
Materiał filtracyjny	Włókna poliestrowa
Stopień oczyszczania	> 99.5 %
Klasa filtra	E12
Dodatkowe filtry	Filtr wstępny (alumiowa plecionka)
<b>Dane podstawowe</b>	
Moc ssąca	1100 m <sup>3</sup> /h
Waga	131 kg
Silnik	1.5 kW
Napięcie przyłącza	3 x 400 V / 50 Hz
Prąd znamionowy	3.1 A
Napięcie sterownicze	24 V, DC
Poziom ciśnienia akustycznego	70 dB(A)
<b>Dodatkowe informacje</b>	
Typ wentylatora	Wentylator radialny
Typ ramiona odciągowego	Wykonanie z węzłem ssącym
Długość ramienia	3 m



**Dane techniczne**

Wymiary	
A	1169 mm
B	795 mm
C	836 mm
D	667 mm
E	764 mm
F	150 mm
G	360 mm
H	295 mm