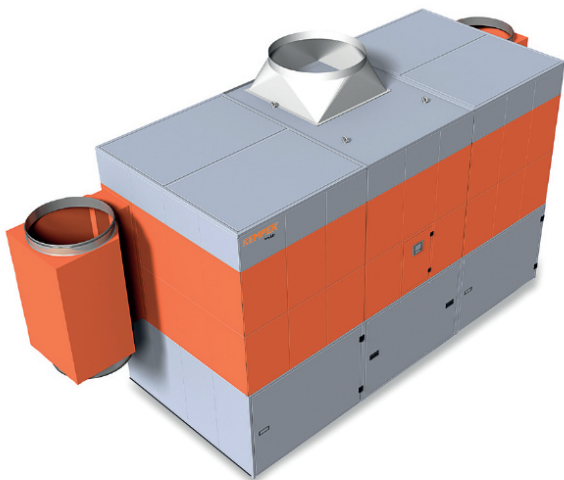


WeldFil - Nr.kat.: 34 270

- » Wydajność do 26.640 m³/h
- » skalowane rozwiązanie centralne



Dane techniczne

Numer pozycji	34 270
Filtr	
Stopień filtracji	1
Metoda filtracyjna	Filtr samoczyszczący
Proces eksploatacyjny	Dysze rotacyjne
Powierzchnia filtra	20 m ²
Liczba elementów filtracyjnych	18
Całkowita powierzchnia filtracyjna	360 m ²
Typ filtra	Wkład nabojowy
Materiał filtracyjny	Membrana ePTFE
Stopień oczyszczania	> 99,99 %
klasa pyłu	M
Dane podstawowe	
Moc ssąca	18500 - 26640 m ³ /h
Maksymalny przepływ powietrza	37000 m ³ /h
Podciśnienie	2250 - 1800 Pa
Wymiary (szer.x głęb.x wys.)	4239 x 1864 x 2670 mm
Ciężar	2420 kg
Silnik	22 kW
Napięcie przyłącza	3 x 400 V / 50 Hz
Prąd znamionowy	40 A
Poziom ciśnienia akustycznego	65 dB(A)
Dodatkowe informacje	
Dopuszczenie IFA	W3-Scertifikowane
Typ wentylatora	Wentylator radialny, z przekładnią pasową
Zaopatrzenie w podciśnienie	5 - 6 bar
Wylot powietrza	900 mm
Wlot powietrza	2 x 710 mm

Korzyści

- » duże ilości dymu /pyłu lub kurzu
- » miejsca kształcenia, jak również ścieżki robotów spawalniczych
- » spawarki laserowe, plazmowe oraz gazowe
- » możliwa instalacja na zewnątrz
- » spawalnica i szlifiernia

Skorzystaj

- » bezzanieczyszczeniowe zbieranie pyłu lub kurzu poprzez unieruchomienie zbiorczych pojemników na pył za pomocą sprężonego powietrza
- » stabilne i trwałe działanie dzięki sterowanemu zmiennym ciśnieniem automatycznemu oczyszczaniu filtra
- » obniżenie emisji hałasu dzięki szczególnie niskiemu progowi hałasu
- » możliwość rozbudowy dzięki prostej modułowej konstrukcji
- » znaczne oszczędności energii przy zastosowaniu opcjonalnej, w zależności od potrzeb, automatycznej regulacji objętości przepływu powietrza
- » komfortowa obsługa dzięki inteligentnemu systemowi sterowania za pomocą ekranu dotykowego z systemem diagnostyki
- » elastyczna integracja systemu sterowania w systemach trzeczich, jak np. frezarki dzięki kontaktom bezpotencjałowym
- » najlepsza ochrona zdrowia pracowników dzięki zastosowaniu wkładów filtrujących KemTex® ePTFE z funkcją filtracji powierzchniowej

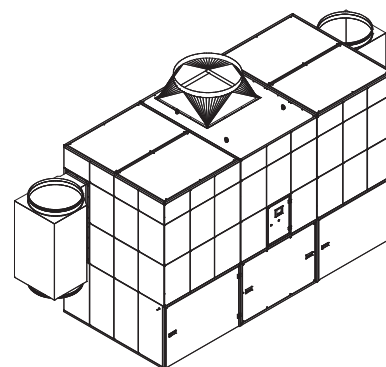
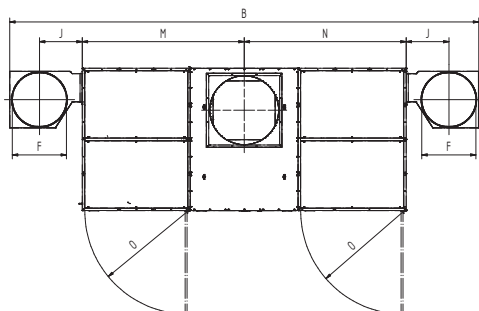
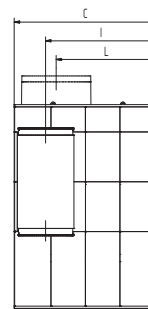
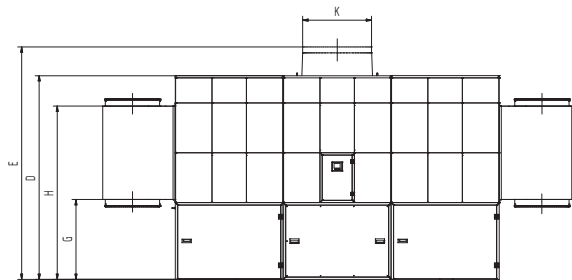
Cechy charakterystyczne

- » system automatycznego oczyszczania filtra, sterowany zmiennym ciśnieniem
- » sterowanie za pomocą ekranu dotykowego
- » wkłady filtrujące KemTex® ePTFE
- » zbiorczy pojemnik na pył z podnośnikiem na sprężone powietrze
- » modułowa konstrukcja
- » automatyczna regulacja objętości przepływu powietrza (opcjonalnie)

Dodatkowe wyposażenie

- » automatyczne usuwanie pyłu – DustEvac
- » regulacja podciśnienia
- » system włączania/wyłączania zewnętrznego napięcia zasilającego
- » Zarządzanie flotą urządzeń, zdalne sterowanie oraz zewnętrzny serwis dzięki własnemu połączeniu z siecią komórkową oraz chmurą
- » separator iskier – SparkTrap
- » obudowa chroniąca przed działaniem warunków atmosferycznych do instalacji na zewnątrz





Przedstawione modele przejściowe są opcjonalnie dostępne

Wymiary

B	6139 mm
C	1864 mm
D	2670 mm
E	3070 mm
F	710 mm
G	1047 mm
H	2271 mm
I	1453 mm
J	560 mm
K	900 mm
L	1314 mm
M	2119.5 mm
N	2119.5 mm
O	1347 mm

Wykres ciśnienie-objętość

- charakterystyka wentylatora
- użytkowy wzrost ciśnienia
- ▨ zalecany zakres użycia

