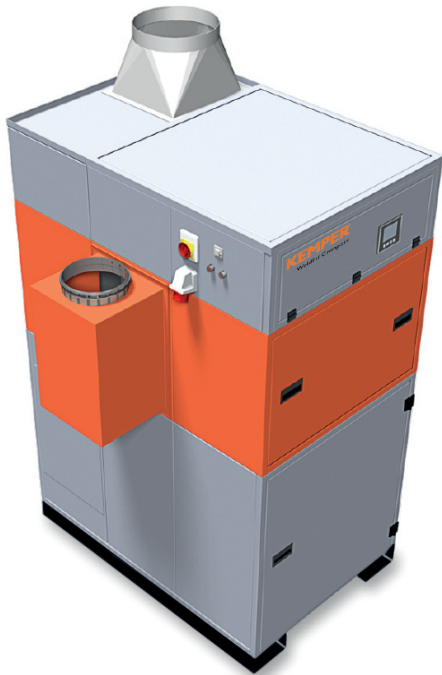


WeldFil Compact - Nr.kat.: 34 30

- » wydajność do 2.880 m³/h
- » montaż Plug/Play



Dane techniczne

Numer pozycji	34 30
Filtr	
Stopień filtracji	1
Metoda filtracyjna	Filtr samoczyszczący
Proces eksploatacyjny	Dysze rotacyjne
Powierzchnia filtra	10 m ²
Liczba elementów filtracyjnych	4
Całkowita powierzchnia filtracyjna	40 m ²
Typ filtra	Wkład nabojowy
Materiał filtracyjny	Membrana ePTFE
Stopień oczyszczania	> 99,99 %
klasa pyłu	M
Dane podstawowe	
Moc ssąca	2000 - 2880 m ³ /h
Maksymalny przepływ powietrza	4000 m ³ /h
Podciśnienie	2550 - 2000 Pa
Wymiary (szer.x głęb.x wys.)	962 x 1413 x 2110 mm
Ciężar	590 kg
Silnik	3 kW
Napięcie przyłącza	3 x 400 V / 50 Hz
Prąd znamionowy	6,5 A
Poziom ciśnienia akustycznego	65 dB(A)
Dodatkowe informacje	
Dopuszczenie IFA	W3-Scertifikowane
Typ wentylatora	Wentylator radialny, z przekładnią pasową
Zaopatrzenie w podciśnienie	5 - 6 bar
Wylot powietrza	355 mm
Wlot powietrza	355 mm

Korzyści

- » duże ilości dymu /pyłu lub kurzu
- » spawalnie i szlifiernie
- » miejsca kształcenia, jak również ścieżki robotów spawalniczych
- » spawarki laserowe, plazmowe oraz gazowe
- » możliwa instalacja na zewnątrz

Skorzystaj

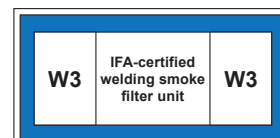
- » bezzanieczyszczeniowe zbieranie pyłu lub kurzu poprzez unieruchomienie zbiorczych pojemników na pył za pomocą sprężonego powietrza
- » stabilne i trwałe działanie dzięki sterowanemu zmiennym ciśnieniem automatycznemu oczyszczaniu filtra
- » obniżenie emisji hałasu dzięki szczególnie niskiemu progowi hałasu
- » Prosty i szybki montaż, ponieważ dostarczane urządzenie jest gotowe do połączenia i odbywa się za pomocą kieszeni do układania w stos.
- » znaczne oszczędności energii przy zastosowaniu opcjonalnej, w zależności od potrzeb, automatycznej regulacji objętości przepływu powietrza
- » komfortowa obsługa dzięki inteligentnemu systemowi sterowania za pomocą ekranu dotykowego z systemem diagnostyki
- » elastyczna integracja systemu sterowania w systemach trzecich, jak np. frezarki dzięki kontaktom bezpotencjałowym
- » najlepsza ochrona zdrowia pracowników dzięki zastosowaniu wkładów filtrujących KemTex® ePTFE z funkcją filtracji powierzchniowej

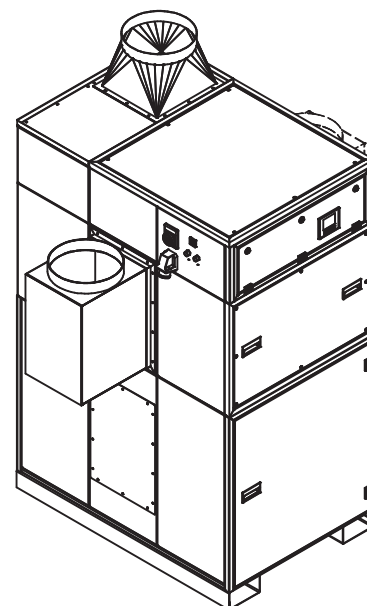
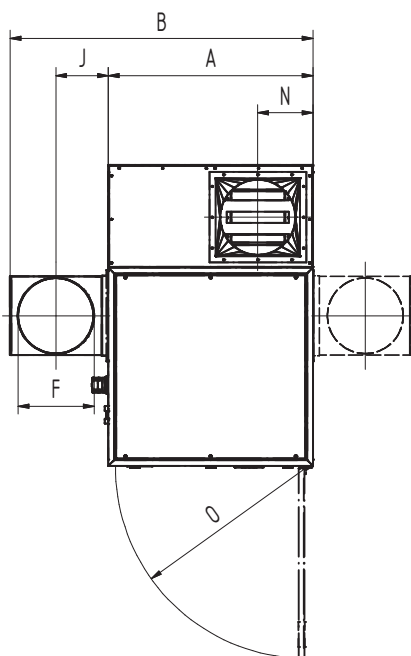
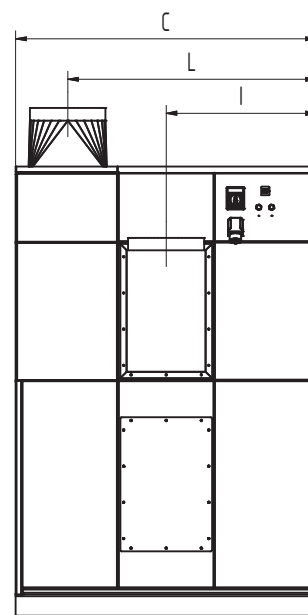
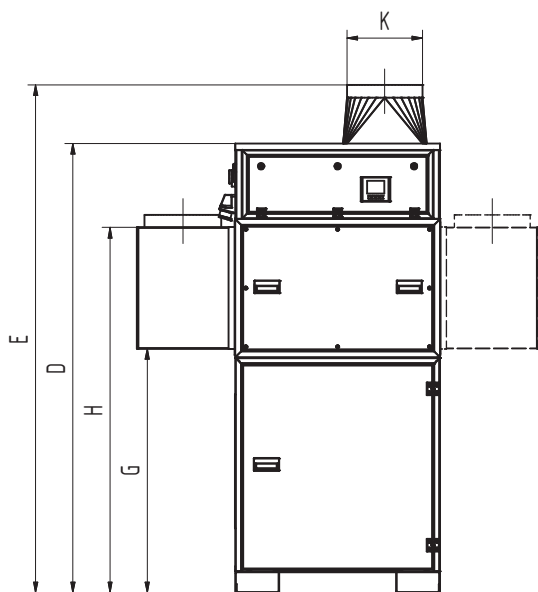
Cechy charakterystyczne

- » system automatycznego oczyszczania filtra, sterowany zmiennym ciśnieniem
- » sterowanie za pomocą ekranu dotykowego
- » przetestowany przez W3/IFA
- » wkłady filtrujące KemTex® ePTFE
- » zbiorczy pojemnik na pył z podnośnikiem na sprężone powietrze
- » gotowy do podłączenia wstępnie zmontowany
- » automatyczna regulacja objętości przepływu powietrza (opcjonalnie)
- » kieszenie do układania w stos

Dodatkowe wyposażenie

- » regulacja podciśnienia
- » system włączania/wyłączania zewnętrznego napięcia zasilającego
- » Zarządzanie flotą urządzeń, zdalne sterowanie oraz zewnętrzny serwis dzięki własnemu połączeniu z siecią komórkową oraz chmurą
- » separator iskier – SparkTrap
- » obudowa chroniąca przed działaniem warunków atmosferycznych do instalacji na zewnątrz





Przedstawione modele przejściowe są opcjonalnie dostępne

Wymiary

A	962 mm
B	1402 mm
C	1413 mm
D	2110 mm
E	2410 mm
F	355 mm
G	1146 mm
H	1716 mm
I	706 mm
J	225 mm
K	355 mm
L	1170 mm
N	260 mm
O	896 mm

Wykres ciśnienie-objętość

- charakterystyka wentylatora
- użytkowy wzrost ciśnienia
- ▨ zalecany zakres użycia

