

## Separator iskier SparkTrap - Nr.kat.: 196 200 560

- » minimalizacja ryzyka pożaru
- » wydłużona żywotność filtra



### Dane techniczne

<b>Numer pozycji</b>	<b>196 200 560</b>
<b>Dane podstawowe</b>	
Maksymalny przepływ powietrza	12500 m <sup>3</sup> /h
Strata ciśnienia	max. 700 Pa
Głębokość	850 mm
Wysokość	1350 - 2840 mm
Przyłącze Ø	560 mm
Długość	4590 mm
Ciężar	200 kg
Pojemność zbiornika na pył	30 l

### Dalsze produkty

Nr.kat.	Opis
99 810 3487	Komplet do montażu ściennego
99 810 3495	Komplet do montażu stojącego

### Korzyści

- » tam, gdzie istnieje zwiększone ryzyko powstania pożaru
- » przy dużej generacji pyłu
- » podczas spawania, szlifowania oraz w procesach skrawania
- » zintegrowany w rurociągach przed instalacjami odsysania i filtrowania

### Skorzystaj

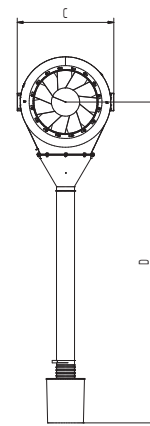
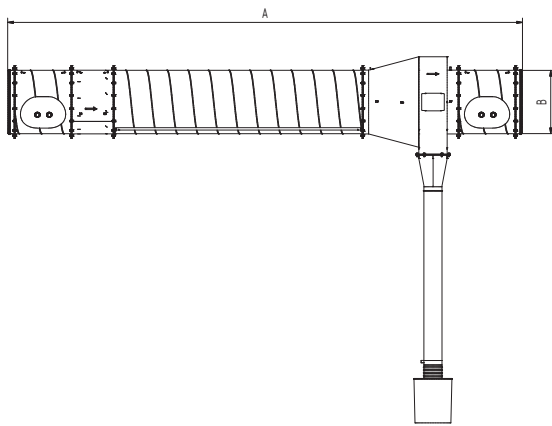
- » drastyczne obniżenie kosztów bieżących ze względu na dłuższą żywotność filtrów
- » proste zintegrowanie występujących elementów wszystkich producentów dzięki dodatkowym elementom wyposażenia
- » oszczędności związane z mniejszym zużyciem powietrza sprężonego i niskie koszty energii
- » zminimalizowanie ryzyka powstania pożaru dzięki niezawodnemu oddzieleniu iskier, dużych cząsteczek oraz niedopałków papierosów przed dotarciem do instalacji

### Cechy charakterystyczne

- » separacja większych partykuł, tłących się cząsteczek i niedopałków papierosów
- » dysza wirowa z elementem absorpcji kurzu wyposażonym w szczelinę pierścieniową
- » możliwe połączenie ze zdalną instalacją gaszenia
- » pojemnik zbiorczy na pył i zasuwa zamykająca w rurze spustowej

### Dodatkowe wyposażenie

- » zestaw podpór do postawienia
- » zestaw do montażu na ścianie



Przedstawione modele przejściowe są  
opcjonalnie dostępne

**Wymiary**

A	4590 mm
B	560 mm
C	850 mm
D	1350 - 2840 mm

## Wykres ciśnienie-objętość

- Strata ciśnienia
- ▨ zalecany zakres użycia

