

## ProfiMaster z dwoma ramionami odciągowymi - Nr.kat.: 60 650 DA 105

- » dwa ramiona odciągowe
- » z wysokowydajnym filtrem



### Zastosowanie

- » niewielkie lub średnie ilości dymu /pyłu lub kurzu
- » użycie okazjonalne lub częste
- » do dwóch miejsc roboczych

### Korzyści

- » bezpieczna obsługa dzięki rozpoznawaniu pól wirujących
- » komfortowa wymiana filtra przez drzwiczki do prac konserwacyjnych
- » niewielka potrzeba naprowadzania ramienia odsysającego dzięki ergonomicznemu kształtowi ssawki odsysającej
- » zwiększone bezpieczeństwo dzięki monitorowaniu filtra
- » zajmujące niewiele miejsca, niskosztowne rozwiązanie z uwagi na obecność dwóch ramion odciągowych
- » jednoczesna lub zmienna praca w dwóch miejscach roboczych z możliwością regulacji mocy ssącej dzięki przepustnicom w ssawkach ssących

### Właściwości

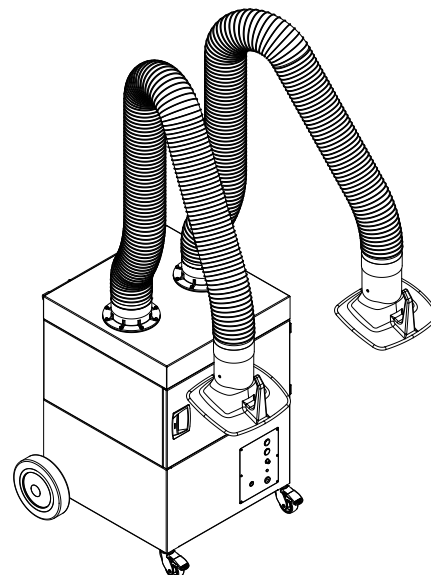
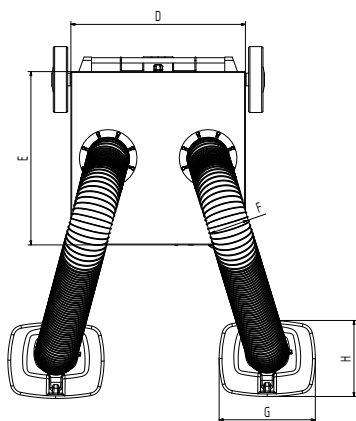
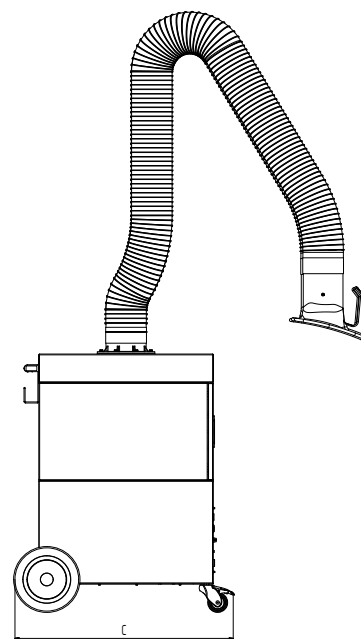
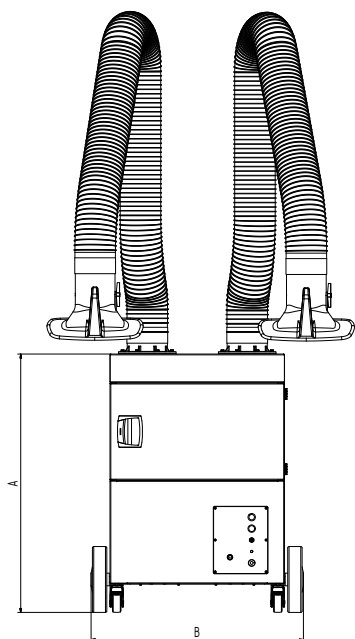
- » ramię odsysające do 4 m
- » system automatycznego włączania/wyłączania (opcja)
- » obrotowa, ergonomiczna ssawka odciągowa

### Dodatkowe wyposażenie

- » system automatycznego włączania/wyłączania

### Dane techniczne

<b>Nr.kat.</b>	<b>60 650 DA 105</b>
<b>Filtr</b>	
Stopień filtracji	2
Metoda filtracyjna	Filtr wymienny
Powierzchnia filtra	17 m <sup>2</sup>
Typ filtra	Kaseta filtracyjna
Materiał filtracyjny	Włókna szklana
Stopień oczyszczania	> 99.5 %
Klasa filtra	E12
Dodatkowe filtry	Filtr wstępny
<b>Dane podstawowe</b>	
Moc ssąca	2 x 700 m <sup>3</sup> /h
Wymiary (szer.x głęb.x wys.)	797 x 828 x 977 mm
Waga	113.8 kg
Silnik	1.1 kW
Napięcie przyłącza	3 x 400 V / 50 Hz
Prąd znamionowy	2.3 A
Napięcie sterownicze	24 V, DC
Poziom ciśnienia akustycznego	72 dB(A)
<b>Dodatkowe informacje</b>	
Typ wentylatora	Wentylator radialny
liczba ramion	2
Typ ramiona odciągowego	Wykonanie z rurą
Średnica ramienia odsysającego	150
Długość ramienia	4 m



## Dane techniczne

### Wymiary

A	977 mm
B	797 mm
C	828 mm
D	655 mm
E	655 mm
F	150 mm
G	360 mm
H	295 mm