

ProfiMaster z jednym ramieniem odciągowym - Nr.kat.: 60 650 103

- » solidne wykonanie
- » z wysokowydajnym filtrem



Zastosowanie

- » w zastosowaniu również do stali chromowo-niklowej
- » niewielkie lub średnie ilości dymu /pyłu lub kurzu
- » użycie okazjonalne lub częste

Korzyści

- » bezpieczna obsługa dzięki rozpoznawaniu pól wirujących
- » komfortowa wymiana filtra przez drzwiczki do prac konserwacyjnych
- » niewielka potrzeba naprowadzania ramienia odsysającego dzięki ergonomicznemu kształtowi ssawki odsysającej
- » zwiększone bezpieczeństwo dzięki monitorowaniu filtra

Właściwości

- » ramię odsysające do 4 m
- » system automatycznego włączania/wyłączania (opcja)
- » obrotowa, ergonomiczna ssawka odciągowa

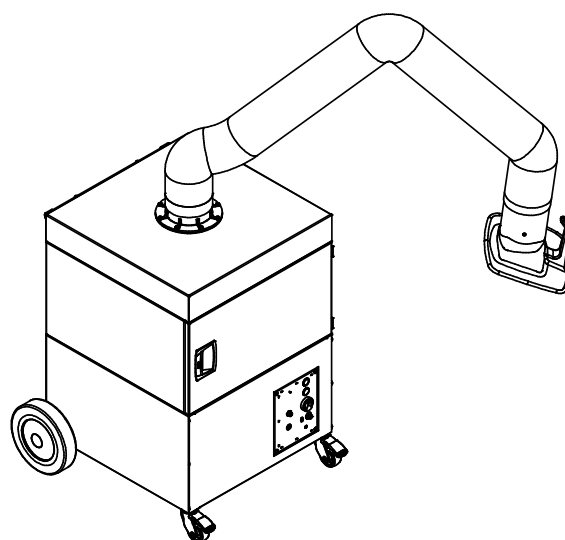
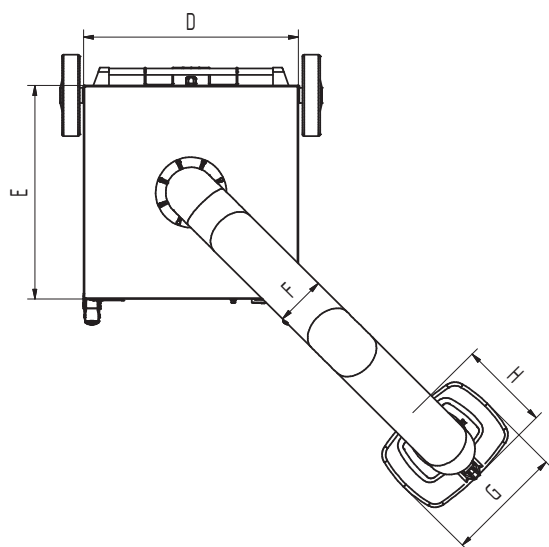
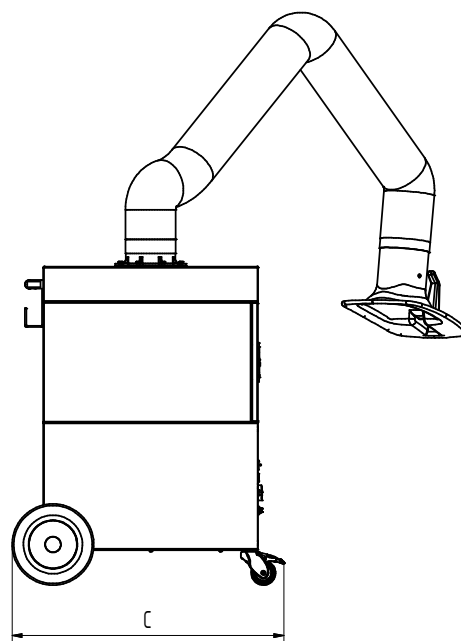
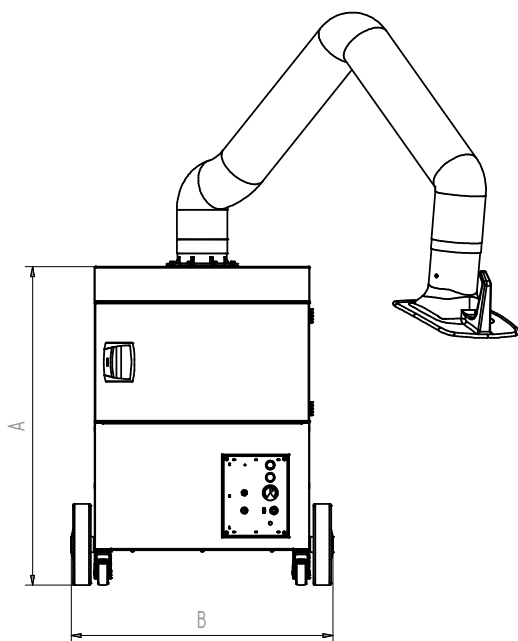
Dodatkowe wyposażenie

- » system automatycznego włączania/wyłączania

Dane techniczne

| | |
|--------------------------------|------------------------|
| Nr.kat. | 60 650 103 |
| Filtr | |
| Stopień filtracji | 2 |
| Metoda filtracyjna | Filtr wymienny |
| Powierzchnia filtra | 17 m ² |
| Typ filtra | Kaseta filtracyjna |
| Materiał filtracyjny | Włókna szklana |
| Stopień oczyszczania | > 99.5 % |
| Klasa filtra | E12 |
| Dodatkowe filtry | Filtr wstępny |
| Dane podstawowe | |
| Moc ssąca | 1100 m ³ /h |
| Wymiary (szer.x głęb.x wys.) | 797 x 828 x 977 mm |
| Waga | 104 kg |
| Silnik | 1.1 kW |
| Napięcie przyłącza | 3 x 400 V / 50 Hz |
| Prąd znamionowy | 2.3 A |
| Napięcie sterownicze | 24 V, DC |
| Poziom ciśnienia akustycznego | 72 dB(A) |
| Dodatkowe informacje | |
| Dopuszczenie IFA | W3-Scertifikowane |
| Typ wentylatora | Wentylator radialny |
| liczba ramion | 1 |
| Typ ramiona odciągowego | Wykonanie z rurą |
| Średnica ramienia odsysającego | 150 |
| Długość ramienia | 2 m |





Dane techniczne

Wymiary

| | |
|---|--------|
| A | 977 mm |
| B | 797 mm |
| C | 828 mm |
| D | 655 mm |
| E | 655 mm |
| F | 150 mm |
| G | 360 mm |
| H | 295 mm |