

## ProfiMaster z jednym ramieniem odciągowym - Nr.kat.: 60 650 101

- » solidne wykonanie
- » z wysokowydajnym filtrem



### Zastosowanie

- » w zastosowaniu również do stali chromowo-niklowej
- » niewielkie lub średnie ilości dymu /pyłu lub kurzu
- » użycie okazjonalne lub częste

### Korzyści

- » bezpieczna obsługa dzięki rozpoznawaniu pól wirujących
- » komfortowa wymiana filtra przez drzwiczki do prac konserwacyjnych
- » niewielka potrzeba naprowadzania ramienia odsysającego dzięki ergonomicznemu kształtowi ssawki odsysającej
- » zwiększone bezpieczeństwo dzięki monitorowaniu filtra

### Właściwości

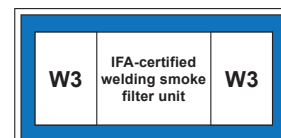
- » ramię odsysające do 4 m
- » system automatycznego włączania/wyłączania (opcja)
- » obrotowa, ergonomiczna ssawka odciągowa

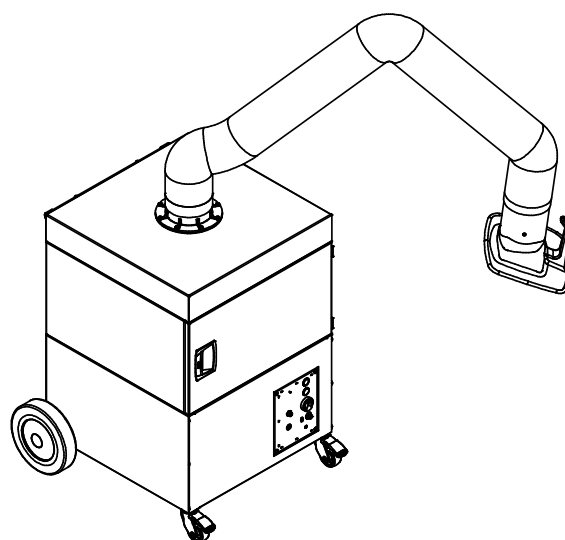
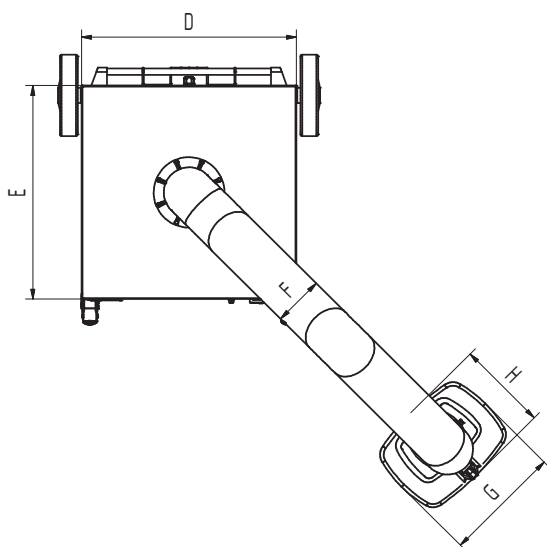
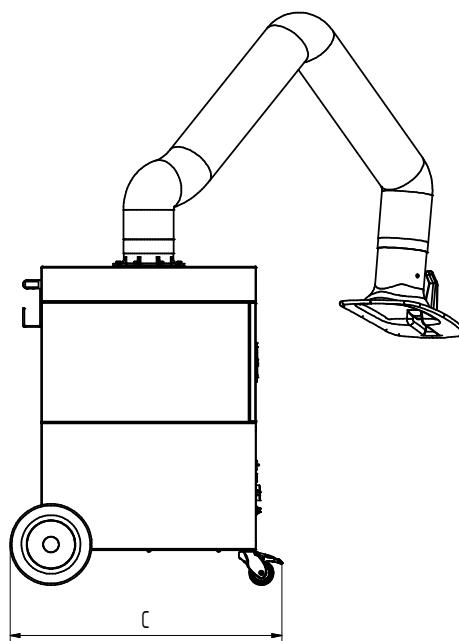
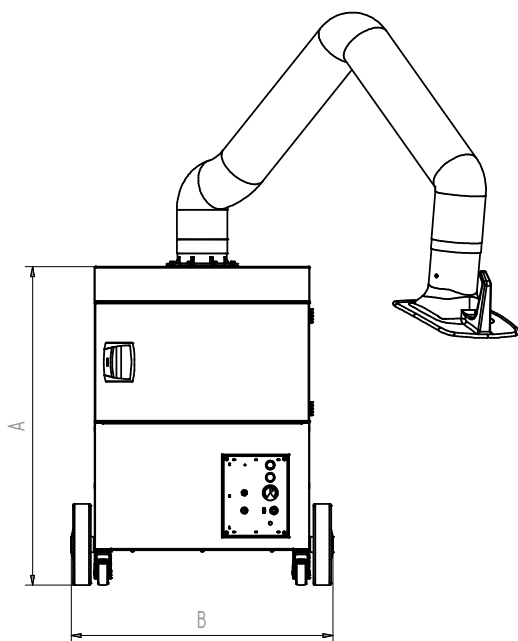
### Dodatkowe wyposażenie

- » system automatycznego włączania/wyłączania

## Dane techniczne

|                                |                           |
|--------------------------------|---------------------------|
| <b>Nr.kat.</b>                 | <b>60 650 101</b>         |
| <b>Filtr</b>                   |                           |
| Stopień filtracji              | 2                         |
| Metoda filtracyjna             | Filtr wymienny            |
| Powierzchnia filtra            | 17 m <sup>2</sup>         |
| Typ filtra                     | Kaseta filtracyjna        |
| Materiał filtracyjny           | Włókna szklana            |
| Stopień oczyszczania           | > 99.5 %                  |
| Klasa filtra                   | E12                       |
| Dodatkowe filtry               | Filtr wstępny             |
| <b>Dane podstawowe</b>         |                           |
| Moc ssąca                      | 1100 m <sup>3</sup> /h    |
| Wymiary (szer.x głęb.x wys.)   | 797 x 828 x 977 mm        |
| Waga                           | 104 kg                    |
| Silnik                         | 1.1 kW                    |
| Napięcie przyłącza             | 3 x 400 V / 50 Hz         |
| Prąd znamionowy                | 2.3 A                     |
| Napięcie sterownicze           | 24 V, DC                  |
| Poziom ciśnienia akustycznego  | 72 dB(A)                  |
| <b>Dodatkowe informacje</b>    |                           |
| Dopuszczenie IFA               | W3-Scertifikowane         |
| Typ wentylatora                | Wentylator radialny       |
| liczba ramion                  | 1                         |
| Typ ramiona odciągowego        | Wykonanie z węzłem ssącym |
| Średnica ramienia odsysającego | 150                       |
| Długość ramienia               | 3 m                       |





### Dane techniczne

| Wymiary |        |
|---------|--------|
| A       | 977 mm |
| B       | 797 mm |
| C       | 828 mm |
| D       | 655 mm |
| E       | 655 mm |
| F       | 150 mm |
| G       | 360 mm |
| H       | 295 mm |