

## PlasmaFil Compact - Nr.kat.: 31 0800

- » technologia filtrów płytowych o długiej żywotności
- » zajmujący mało miejsca



### Dane techniczne

<b>Nr.kat.</b>	<b>31 0800</b>
<b>Filtr</b>	
Stopień filtracji	1
Metoda filtracyjna	Filtr samoczyszczący
Proces eksploatacyjny	Czyszczenie pod wpływem uderzenia fal ciśnienia
Liczba elementów filtracyjnych	12
Całkowita powierzchnia filtracyjna	120 m <sup>2</sup>
Typ filtra	Filtr płytowy
Materiał filtracyjny	Membrana ePTFE
Stopień oczyszczania	> 99,7 %
Klasa pyłu	M
Klasa filtra	H13
<b>Dane podstawowe</b>	
Moc ssąca	6000 - 8000 m <sup>3</sup> /h
Maksymalny przepływ powietrza	11100 m <sup>3</sup> /h
Podciśnienie	2600 - 2000 Pa
Wymiary (szer.x głęb.x wys.)	1830 x 1830 x 3800 mm
Waga	1059 kg
Silnik	11 kW
Napięcie przyłącza	3 x 400 V / 50 Hz
Napięcie sterownicze	24 V, DC
Poziom ciśnienia akustycznego	72 dB(A)
<b>Dodatkowe informacje</b>	
Typ wentylatora	Wentylator radialny z napędem bezpośrednim
Zaopatrzenie w podciśnienie	5 - 6 bar

### Zastosowanie

- » od średnich do dużych ilości dymu i pyłu
- » możliwa instalacja na zewnątrz
- » systemy plazmowe i cięcie gazowe
- » spawanie robotów

### Korzyści

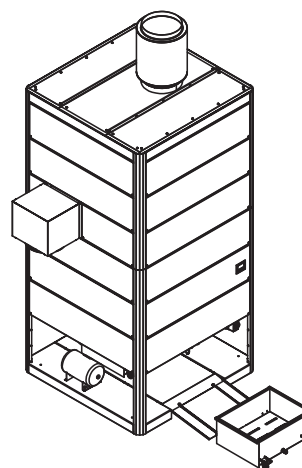
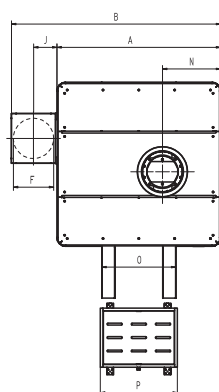
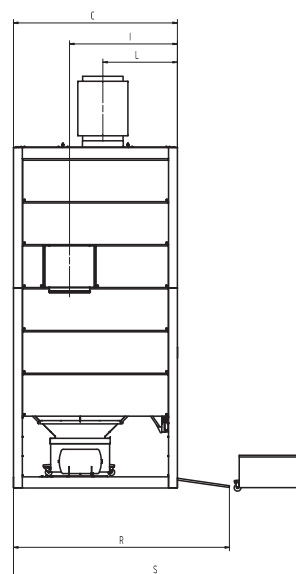
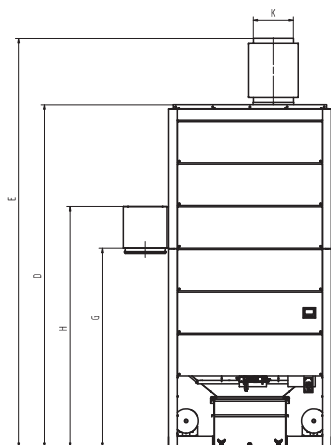
- » łatwy transport i montaż dzięki kieszeniom do ustawiania w stos i uchwytom żurawia
- » niskie koszty bieżące związane z technologią długotrwałej żywotności filtrów płytowych
- » dzięki gwarancji długotrwałej żywotności filtrów (umowa o wykonywanie robót konserwacyjnych) koszty są możliwe do skalkulowania.
- » optymalne wykorzystanie w niskich pomieszczeniach dzięki rozmieszczeniu jednostki filtrów i wentylatorów
- » optymalne oczyszczanie dzięki zasadzie down-flow
- » ekran dotykowy o prostej i bezpiecznej obsłudze
- » zajmowanie niewielkiej ilości miejsca dzięki zwartej konstrukcji

### Właściwości

- » automatyczne oczyszczanie filtra
- » sterowanie za pomocą ekranu dotykowego
- » filtrowanie zgodne z zasadą „down-flow”
- » kieszenie do układania w stos i uchwyty żurawia
- » technologia filtrów płytowych

### Dodatkowe wyposażenie

- » automatyczne usuwanie pyłu – DustEvac
- » system włączania/wyłączania zewnętrznego napięcia zasilającego
- » separator iskier - SparkTrap
- » system automatycznego włączania/wyłączania



## Dane techniczne

### Wymiary

A	1830 mm
B	2338 mm
C	1830 mm
D	3852 mm
E	4598 mm
F	450 mm
G	2239 mm
H	2708 mm
I	1204 mm
J	261 mm
K	450 mm
L	831 mm
N	652 mm
O	827 mm
P	860 mm
R	2412 mm
S	3263 mm