

PlasmaFil Compact - Nr.kat.: 31 0650

- » technologia filtrów płytowych o długiej żywotności
- » zajmujący mało miejsca



Dane techniczne

Nr.kat.	31 0650
Filtr	
Stopień filtracji	1
Metoda filtracyjna	Filtr samoczyszczący
Proces eksploatacyjny	Czyszczenie pod wpływem uderzenia fal ciśnienia
Liczba elementów filtracyjnych	10
Całkowita powierzchnia filtracyjna	100 m ²
Typ filtra	Filtr płytowy
Materiał filtracyjny	Membrana ePTFE
Stopień oczyszczania	> 99,7 %
Klasa pyłu	M
Klasa filtra	H13
Dane podstawowe	
Moc ssąca	4500 - 6500 m ³ /h
Maksymalny przepływ powietrza	9100 m ³ /h
Podciśnienie	2500 - 1900 Pa
Wymiary (szer.x głęb.x wys.)	1830 x 1830 x 3800 mm
Waga	1009 kg
Silnik	7,5 kW
Napięcie przyłącza	3 x 400 V / 50 Hz
Napięcie sterownicze	24 V, DC
Poziom ciśnienia akustycznego	72 dB(A)
Dodatkowe informacje	
Typ wentylatora	Wentylator radialny z napędem bezpośrednim
Zaopatrzenie w podciśnienie	5 - 6 bar

Zastosowanie

- » od średnich do dużych ilości dymu i pyłu
- » możliwa instalacja na zewnątrz
- » systemy plazmowe i cięcie gazowe
- » spawanie robotów

Korzyści

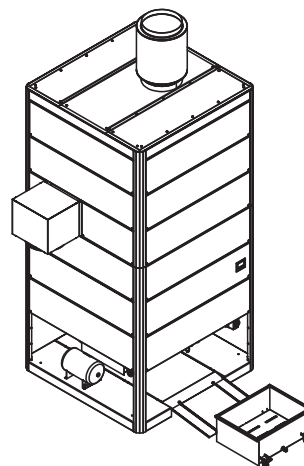
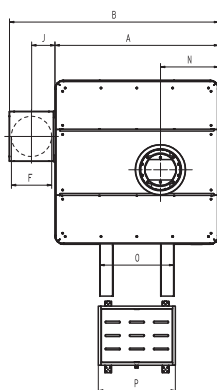
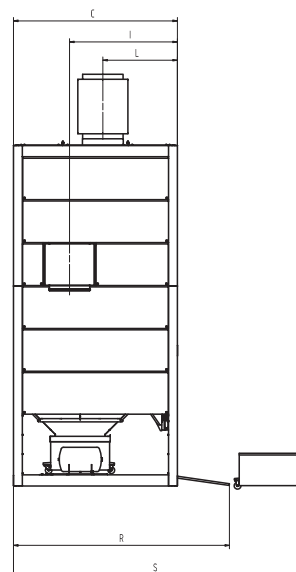
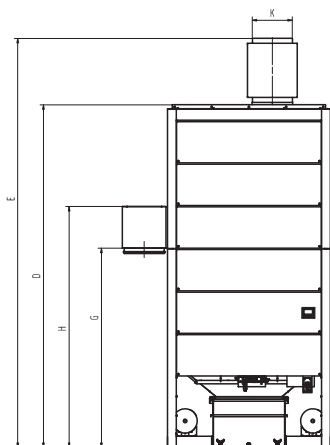
- » łatwy transport i montaż dzięki kieszeniom do ustawiania w stos i uchwytom żurawia
- » niskie koszty bieżące związane z technologią długotrwałej żywotności filtrów płytowych
- » dzięki gwarancji długotrwałej żywotności filtrów (umowa o wykonywanie robót konserwacyjnych) koszty są możliwe do skalkulowania.
- » optymalne wykorzystanie w niskich pomieszczeniach dzięki rozmieszczeniu jednostki filtrów i wentylatorów
- » optymalne oczyszczanie dzięki zasadzie down-flow
- » ekran dotykowy o prostej i bezpiecznej obsłudze
- » zajmowanie niewielkiej ilości miejsca dzięki zwartej konstrukcji

Właściwości

- » automatyczne oczyszczanie filtra
- » sterowanie za pomocą ekranu dotykowego
- » filtrowanie zgodne z zasadą „down-flow”
- » kieszenie do układania w stos i uchwyty żurawia
- » technologia filtrów płytowych

Dodatkowe wyposażenie

- » automatyczne usuwanie pyłu – DustEvac
- » system włączania/wyłączania zewnętrznego napięcia zasilającego
- » separator iskier - SparkTrap
- » system automatycznego włączania/wyłączania



Dane techniczne

Wymiary

A	1830 mm
B	2338 mm
C	1830 mm
D	3852 mm
E	4598 mm
F	450 mm
G	2239 mm
H	2708 mm
I	1204 mm
J	261 mm
K	450 mm
L	831 mm
N	652 mm
O	827 mm
P	860 mm
R	2412 mm
S	3263 mm