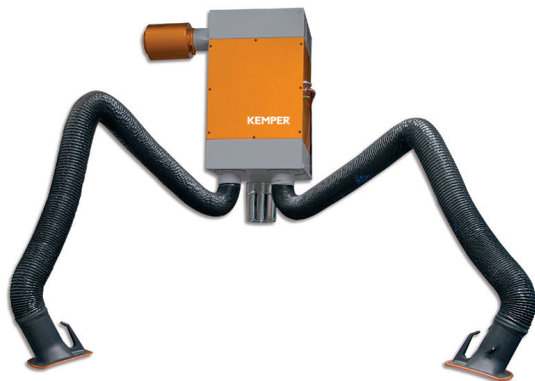


## Stacjonarny filtr nabojowy - Nr.kat.: 83 200 104

- » Dwa ramiona odciągowe
- » sterowanie oczyszczaniem filtra za pomocą czujników różnicy ciśnienia



### Zastosowanie

- » duże ilości dymu, pyłu lub kurzu
- » do zastosowania ciągłego
- » w przypadku dwóch ramion: Do dwóch miejsc roboczych

### Korzyści

- » duża ekonomiczność dzięki systemowi automatycznego oczyszczania filtra
- » niewielka potrzeba naprowadzania ramion odsysających dzięki ergonomicznemu kształtowi ssawki odsysającej
- » najlepsza ochrona zdrowia pracowników dzięki zastosowaniu wkładów filtrujących KemTex® ePTFE z funkcją filtracji powierzchniowej
- » niskie zużycie sprężonego powietrza dzięki oczyszczaniu sterowanemu zmiennym ciśnieniem
- » zajmujące niewiele miejsca, niskokosztowne rozwiązanie z uwagi na obecność dwóch ramion odciągowych
- » jednoczesna lub zmienna praca w dwóch miejscach roboczych z możliwością regulacji mocy ssącej dzięki przepustnicom w ssawkach ssących

### Właściwości

- » ssawka odsysająca obracana o 360 stopni z przepustnicą
- » system automatycznego oczyszczania filtra, sterowany zmiennym ciśnieniem
- » wkłady filtrujące KemTex® ePTFE
- » system automatycznego włączania/wyłączania (opcja)
- » oświetlenie miejsca roboczego (opcja)
- » ramię od 5 m z wysięgnikiem
- » możliwa dostawa z dwoma ramionami
- » tłumik
- » panel sterowniczy

### Dodatkowe wyposażenie

- » system automatycznego włączania/wyłączania
- » oświetlenie miejsca pracy, razem z włączaniem i wyłączaniem na głowicy ramienia

### Dane techniczne

<b>Nr.kat.</b>	<b>83 200 104</b>
<b>Filtr</b>	
Stopień filtracji	1
Metoda filtracyjna	Filtr samoczyszczący
Proces eksploatacyjny	Dysze rotacyjne
Powierzchnia filtra	8 m <sup>2</sup>
Typ filtra	Wkład nabojowy
Materiał filtracyjny	Membrana ePTFE
Stopień oczyszczania	> 99.9 %
Klasa pyłu	M

#### Dane podstawowe

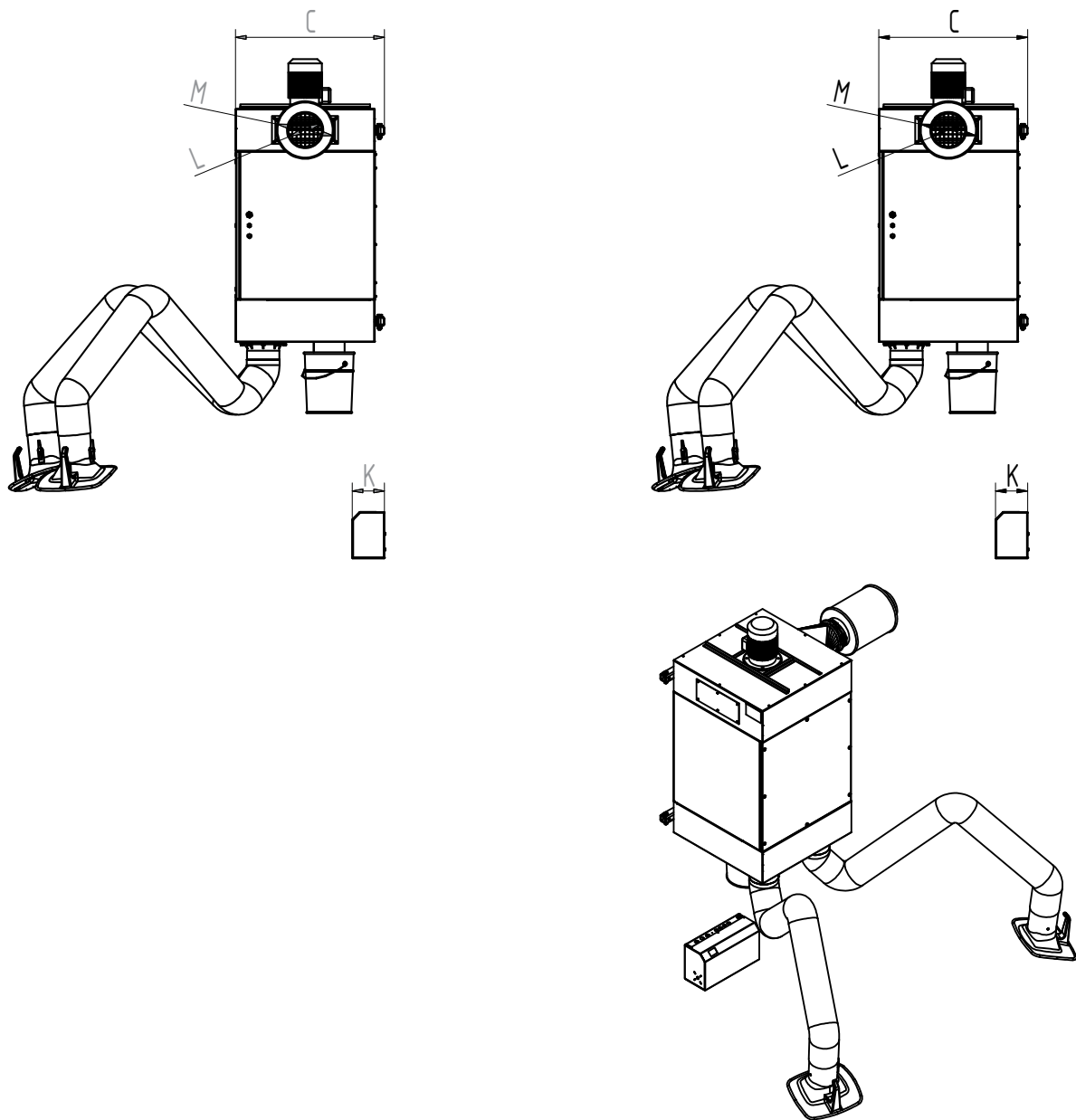
Moc ssąca	2 x 700 m <sup>3</sup> /h
Maks. moc wentylatora	3000 m <sup>3</sup> /h
Wymiary (szer.x głęb.x wys.)	655 x 655 x 1355 mm
Waga	142 kg
Silnik	1.5 kW
Napięcie przyłącza	3 x 400 V / 50 Hz
Prąd znamionowy	3.5 A
Poziom ciśnienia akustycznego	71 dB(A)

#### Dodatkowe informacje

Typ wentylatora	Wentylator radialny
Zaopatrzenie w podciśnienie	5 - 6 bar
liczba ramion	2
Typ ramiona odciągowego	Wykonanie z węzłem ssącym
Średnica ramienia odsysającego	150
Długość ramienia	6 m
Największy pojemnik sprężonego powietrza	25
Pojemność pojemnika na pył	11 l



**Właściwy dla pyłów przenikających przez płuca**  
Stopień oczyszczania > 99 % dla  
cząstek < 0,4 μm



## Dane techniczne

Wymiary	
A	1332 mm
B	755 mm
C	701 mm
D	551 mm
E	715 mm
F	337 mm
G	898 mm
H	97 mm
I	400 mm
J	218 mm
K	151 mm
L	158 mm
M	271 mm