

MaxiFil - Nr.kat.: 65 650 103

- » duża pojemność filtra
- » bezpieczna wymiana filtra



Zastosowanie

- » w zastosowaniu również do stali chromowo-niklowej
- » średnie ilości dymu, pyłu lub kurzu
- » regularne zastosowanie

Korzyści

- » bezpieczna obsługa dzięki rozpoznawaniu pól wirujących
- » niewielka potrzeba naprowadzania ramienia odsysającego dzięki ergonomicznemu kształtowi ssawki odsysającej
- » zwiększone bezpieczeństwo dzięki monitorowaniu filtra
- » zwiększone bezpieczeństwo dzięki bezzanieczyszczeniowej wymianie filtra
- » wysoka ekonomiczność dzięki dużej pojemności filtracyjnej i wydłużonej żywotności filtra

Właściwości

- » ramię odsysające do 4 m
- » system automatycznego włączania/wyłączania (opcja)
- » oświetlenie miejsca roboczego (opcja)
- » obrotowa, ergonomiczna ssawka odciągowa

Dodatkowe wyposażenie

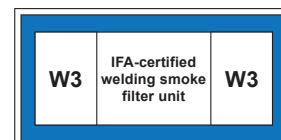
- » system automatycznego włączania/wyłączania
- » oświetlenie miejsca pracy, razem z włączaniem i wyłączaniem na głowicy ramienia

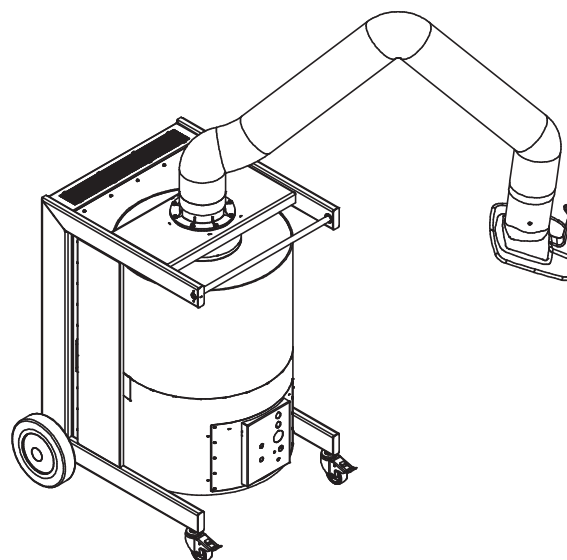
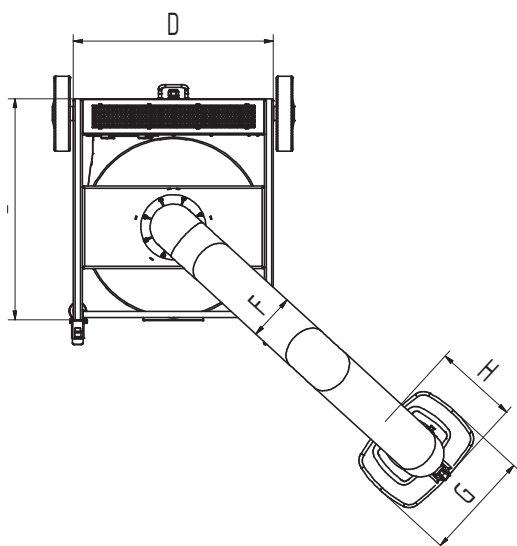
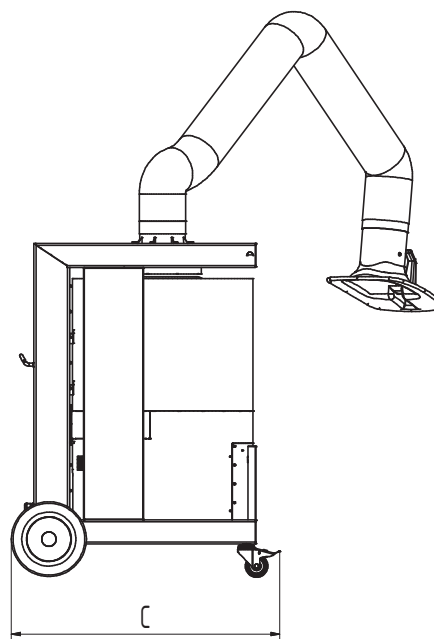
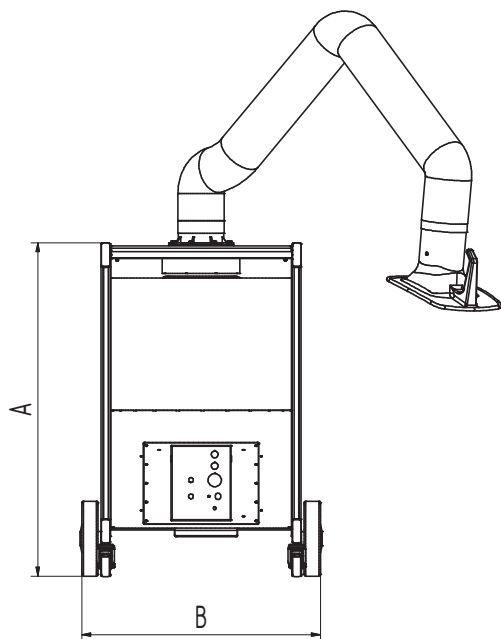
Dane techniczne

| | |
|--------------------------------|---------------------------------------|
| Nr.kat. | 65 650 103 |
| Filtr | |
| Stopień filtracji | 2 |
| Metoda filtracyjna | Filtr wymienny |
| Powierzchnia filtra | 42 m ² |
| Typ filtra | Safe Change Filter |
| Materiał filtracyjny | Włókna poliestrowa |
| Stopień oczyszczania | > 99.5 % |
| Klasa filtra | E12 |
| Dodatkowe filtry | Filtr wstępny (alumiuniowa plecionka) |
| Dane podstawowe | |
| Moc ssąca | 1100 m ³ /h |
| Wymiary (szer.x głęb.x wys.) | 803 x 892 x 1109 mm |
| Waga | 129 kg |
| Silnik | 1.5 kW |
| Napięcie przyłącza | 3 x 400 V / 50 Hz |
| Prąd znamionowy | 3.1 A |
| Napięcie sterownicze | 24 V, DC |
| Poziom ciśnienia akustycznego | 70 dB(A) |
| Dodatkowe informacje | |
| Dopuszczenie IFA | W3-Scertifikowane |
| Typ wentylatora | Wentylator radialny |
| liczba ramion | 1 |
| Typ ramiona odciągowego | Wykonanie z rurą |
| Średnica ramienia odsysającego | 150 |
| Długość ramienia | 2 m |



Właściwy dla pyłów przenikających przez płuca
 Stopień oczyszczania > 99 % dla
 cząsteczek < 0,4 µm





Dane techniczne

Wymiary

| | |
|---|---------|
| A | 1109 mm |
| B | 803 mm |
| C | 892 mm |
| D | 665 mm |
| E | 738 mm |
| F | 150 mm |
| G | 360 mm |
| H | 295 mm |