

## MaxiFil - Nr.kat.: 65 650 102

- » duża pojemność filtra
- » bezpieczna wymiana filtra



### Zastosowanie

- » w zastosowaniu również do stali chromowo-niklowej
- » średnie ilości dymu, pyłu lub kurzu
- » regularne zastosowanie

### Korzyści

- » bezpieczna obsługa dzięki rozpoznawaniu pól wirujących
- » niewielka potrzeba naprowadzania ramienia odsysającego dzięki ergonomicznemu kształtowi ssawki odsysającej
- » zwiększone bezpieczeństwo dzięki monitorowaniu filtra
- » zwiększone bezpieczeństwo dzięki bezzanieczyszczeniowej wymianie filtra
- » wysoka ekonomiczność dzięki dużej pojemności filtracyjnej i wydłużonej żywotności filtra

### Właściwości

- » ramię odsysające do 4 m
- » system automatycznego włączania/wyłączania (opcja)
- » oświetlenie miejsca roboczego (opcja)
- » obrotowa, ergonomiczna ssawka odciągowa

### Dodatkowe wyposażenie

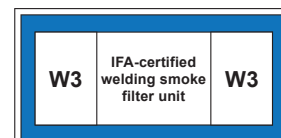
- » system automatycznego włączania/wyłączania
- » oświetlenie miejsca pracy, razem z włączaniem i wyłączaniem na głowicy ramienia

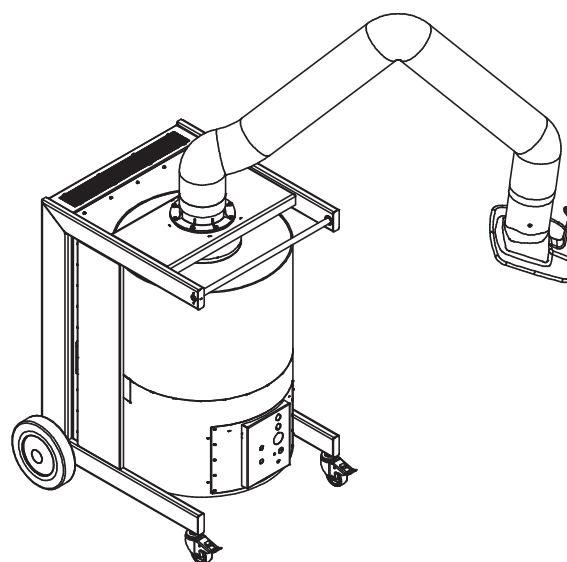
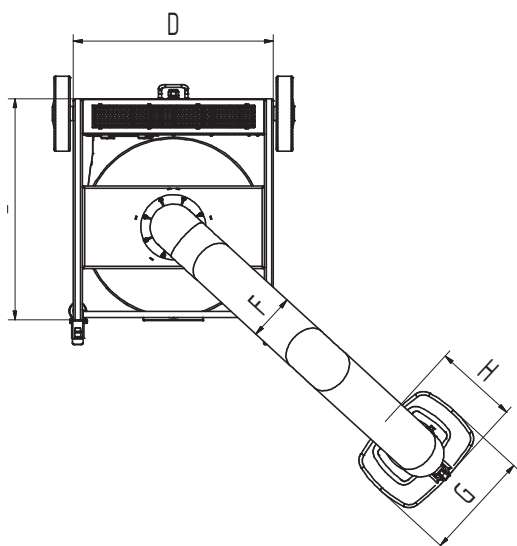
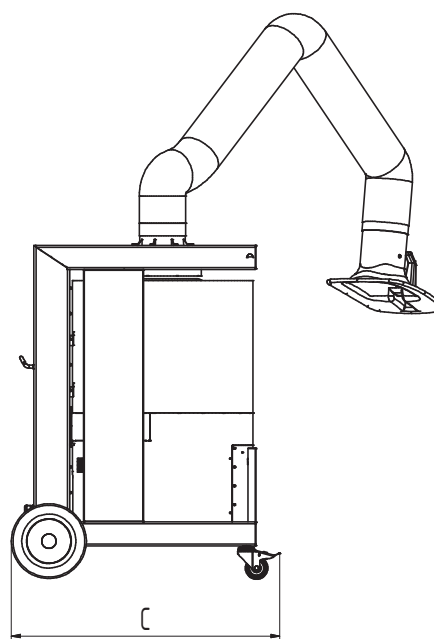
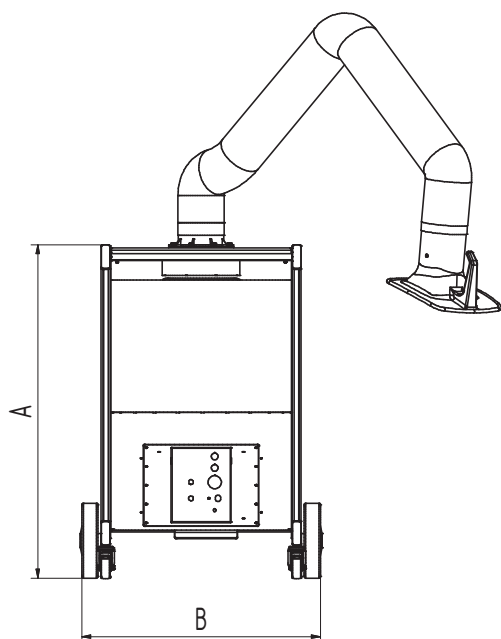
## Dane techniczne

<b>Nr.kat.</b>	<b>65 650 102</b>
<b>Filtr</b>	
Stopień filtracji	2
Metoda filtracyjna	Filtr wymienny
Powierzchnia filtra	42 m <sup>2</sup>
Typ filtra	Safe Change Filter
Materiał filtracyjny	Włókna poliestrowa
Stopień oczyszczania	> 99.5 %
Klasa filtra	E12
Dodatkowe filtry	Filtr wstępny (alumiowa plecionka)
<b>Dane podstawowe</b>	
Moc ssąca	1100 m <sup>3</sup> /h
Wymiary (szer.x głęb.x wys.)	803 x 892 x 1109 mm
Waga	129 kg
Silnik	1.5 kW
Napięcie przyłącza	3 x 400 V / 50 Hz
Prąd znamionowy	3.1 A
Napięcie sterownicze	24 V, DC
Poziom ciśnienia akustycznego	70 dB(A)
<b>Dodatkowe informacje</b>	
Dopuszczenie IFA	W3-Scertyfikowane
Typ wentylatora	Wentylator radialny
liczba ramion	1
Typ ramiona odciągowego	Wykonanie z węzłem ssącym
Średnica ramienia odsysającego	150
Długość ramienia	4 m



**Właściwy dla pyłów przenikających przez płuca**  
 Stopień oczyszczania > 99 % dla  
 cząstek < 0,4 µm





## Dane techniczne

### Wymiary

A	1109 mm
B	803 mm
C	892 mm
D	665 mm
E	738 mm
F	150 mm
G	360 mm
H	295 mm