

MaxiFil stacjonarny - Nr.kat.: 65 850 103

- » duża pojemność filtra
- » bezpieczna wymiana filtra



Zastosowanie

- » w zastosowaniu również do stali chromowo-niklowej
- » średnie ilości dymu, pyłu lub kurzu
- » regularne zastosowanie

Korzyści

- » bezpieczna obsługa dzięki rozpoznawaniu pól wirujących
- » niewielka potrzeba naprowadzania ramienia odsysającego dzięki ergonomicznemu kształtowi ssawki odsysającej
- » zwiększone bezpieczeństwo dzięki monitorowaniu filtra
- » zwiększone bezpieczeństwo dzięki bezzanieczyszczeniowej wymianie filtra
- » wysoka ekonomiczność dzięki dużej pojemności filtracyjnej i wydłużonej żywotności filtra

Właściwości

- » ssawka odsysająca obracana o 360 stopni z przepustnicą
- » przetestowany przez W3/IFA
- » system automatycznego włączania/wyłączania (opcja)
- » oświetlenie miejsca roboczego (opcja)
- » ramię od 5 m z wysięgnikiem
- » tłumik
- » panel sterowniczy

Dodatkowe wyposażenie

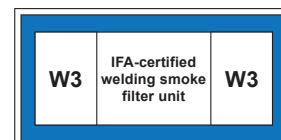
- » system automatycznego włączania/wyłączania
- » oświetlenie miejsca pracy, razem z włączaniem i wyłączaniem na głowicy ramienia

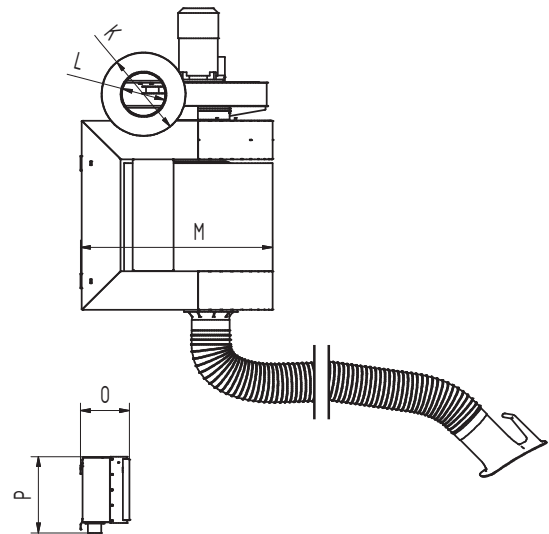
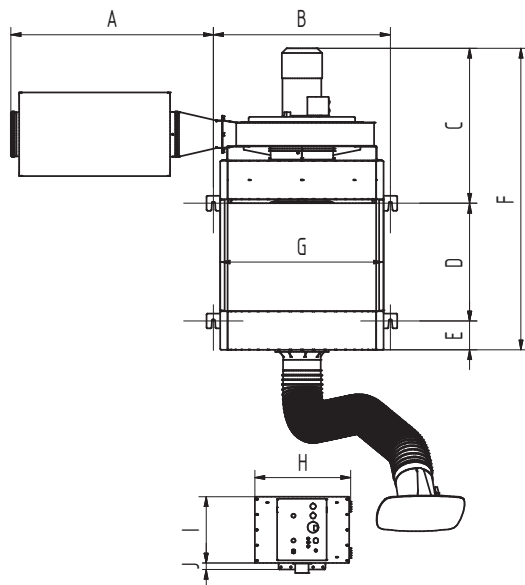
Dane techniczne

Nr.kat.	65 850 103
Filtr	
Stopień filtracji	2
Metoda filtracyjna	Filtr wymienny
Powierzchnia filtra	42 m ²
Typ filtra	Safe Change Filter
Materiał filtracyjny	Włókna poliestrowa
Stopień oczyszczania	> 99.5 %
Klasa filtra	E12
Dodatkowe filtry	Filtr wstępny
Dane podstawowe	
Moc ssąca	1000 m ³ /h
Wymiary (szer.x głęb.x wys.)	1533 x 776 x 1228.5 mm
Waga	125 kg
Silnik	1.5 kW
Napięcie przyłącza	3 x 400 V / 50 Hz
Prąd znamionowy	3.1 A
Napięcie sterownicze	24 V, DC
Poziom ciśnienia akustycznego	72 dB(A)
Dodatkowe informacje	
Dopuszczenie IFA	W3-Scertifikowane
Typ wentylatora	Wentylator radialny
liczba ramion	1
Typ ramiona odciągowego	Wykonanie z węzłem ssącym
Średnica ramienia odsysającego	150
Długość ramienia	5 m



Właściwy dla pyłów przenikających przez płuca
Stopień oczyszczania > 99 % dla
cząsteczek < 0,4 μm





Dane techniczne

Wymiary

A	818 mm
B	715 mm
C	631.5 mm
D	479 mm
E	118 mm
F	1228 mm
G	660 mm
H	388 mm
I	270 mm
J	26 mm
K	340 mm
L	NW180 mm
M	776 mm
O	198.5 mm
P	310 mm

