

MaxiFil Clean - Nr.kat.: 67 150 105

- » bezzanieczyszczeniowe odbieranie pyłu
- » automatyczne oczyszczanie wkładów filtra



Dane techniczne

Nr.kat.	67 150 105
Filtr	
Stopień filtracji	2
Metoda filtracyjna	Filtr samoczyszczący
Proces eksploatacyjny	Dysze rotacyjne
Powierzchnia filtra	15 m ²
Typ filtra	Wkład nabojowy
Materiał filtracyjny	Membrana ePTFE
Stopień oczyszczania	> 99.9 %
Klasa pyłu	M
Dodatkowe filtry	Separator wstępny o działaniu według zasady siły odśrodkowej
Dane podstawowe	
Moc ssąca	1100 m ³ /h
Wymiary (szer.x głęb.x wys.)	810 x 940 x 1350 mm
Waga	206 kg
Silnik	1.5 kW
Napięcie przyłącza	3 x 400 V / 50 Hz
Prąd znamionowy	3.2 A
Napięcie sterownicze	24 V, DC
Poziom ciśnienia akustycznego	72 dB(A)
Dodatkowe informacje	
Dopuszczenie IFA	W3-Scertifikowane
Typ wentylatora	Wentylator radialny
Zaopatrzenie w podciśnienie	5 - 6 bar
liczba ramion	1
Typ ramiona odciągowego	Wykonanie z rurą
Średnica ramienia odsysającego	150
Długość ramienia	4 m

Zastosowanie

- » w zastosowaniu również do stali chromowo-niklowej
- » duże ilości dymu, pyłu lub kurzu
- » do zastosowania ciągłego

Korzyści

- » bezpieczna obsługa dzięki rozpoznawaniu pól wirujących
- » niewielka potrzeba naprowadzania ramienia odsysającego dzięki ergonomicznemu kształtowi ssawki odsysającej
- » zwiększone bezpieczeństwo dzięki monitorowaniu filtra
- » zwiększone bezpieczeństwo dzięki automatycznemu, bezzanieczyszczeniowemu usuwaniu pyłu z kartusza
- » wysoka ekonomiczność dzięki dużej pojemności filtracyjnej i wydłużonej żywotności filtra

Właściwości

- » automatyczne oczyszczanie filtra
- » ramię odsysające do 4 m
- » system automatycznego włączania/wyłączania (opcja)
- » oświetlenie miejsca roboczego (opcja)
- » filtr oczyszczający
- » automatyczne, bezzanieczyszczeniowe opróżnianie pyłu
- » obrotowa, ergonomiczna ssawka odciągowa
- » wstępny separator iskier

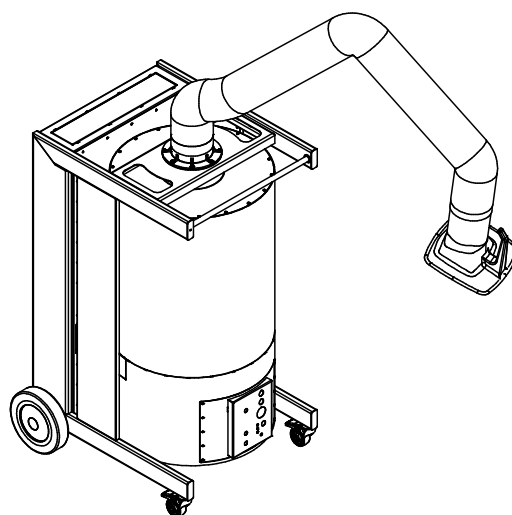
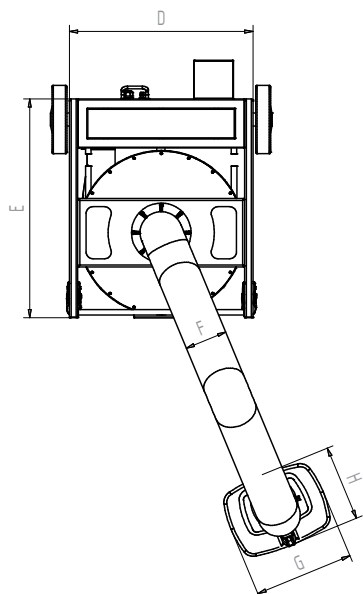
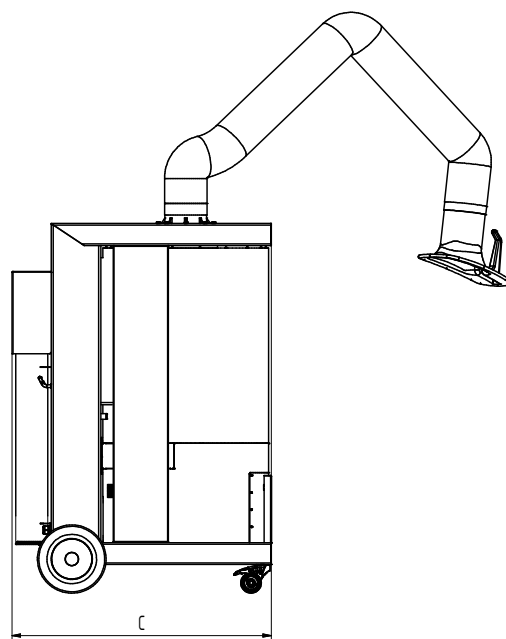
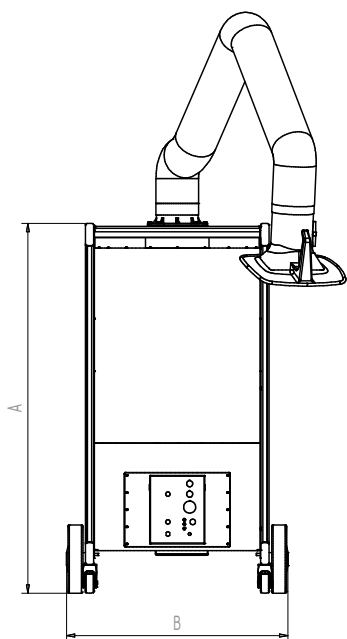
Dodatkowe wyposażenie

- » system automatycznego włączania/wyłączania
- » oświetlenie miejsca pracy, razem z włączeniem i wyłączaniem na głowicy ramienia



Właściwy dla pyłów przenikających przez płuca
Stopień oczyszczania > 99 % dla cząsteczek < 0,4 µm





Dane techniczne

Wymiary

A	1350 mm
B	810 mm
C	940 mm
D	665 mm
E	798 mm
F	150 mm
G	360 mm
H	295 mm