

MaxiFil WA - Nr.kat.: 65 650 AK 101

- » filtr węgla aktywnego
- » bezpieczna wymiana filtra



Zastosowanie

- » pochłanianie gazów i zapachów
- » średnie ilości dymu, pyłu lub kurzu
- » regularne zastosowanie

Korzyści

- » bezpieczna obsługa dzięki rozpoznawaniu pól wirujących
- » niewielka potrzeba naprowadzania ramienia odsysającego dzięki ergonomicznemu kształtowi ssawki odsysającej
- » zwiększone bezpieczeństwo dzięki monitorowaniu filtra
- » zwiększone bezpieczeństwo dzięki bezzanieczyszczeniowej wymianie filtra
- » wysoka ekonomiczność dzięki dużej pojemności filtracyjnej i wydłużonej żywotności filtra

Właściwości

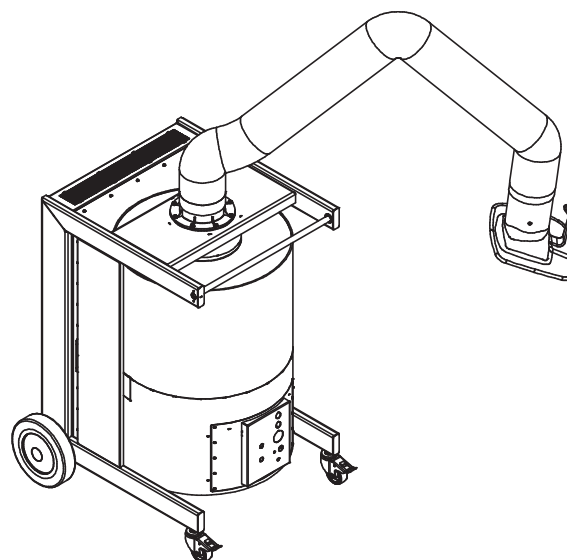
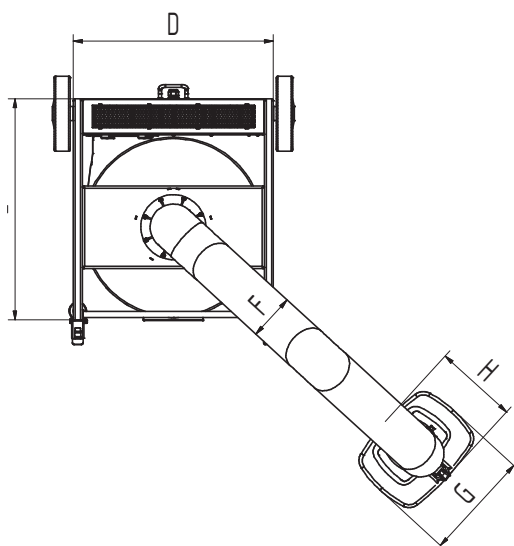
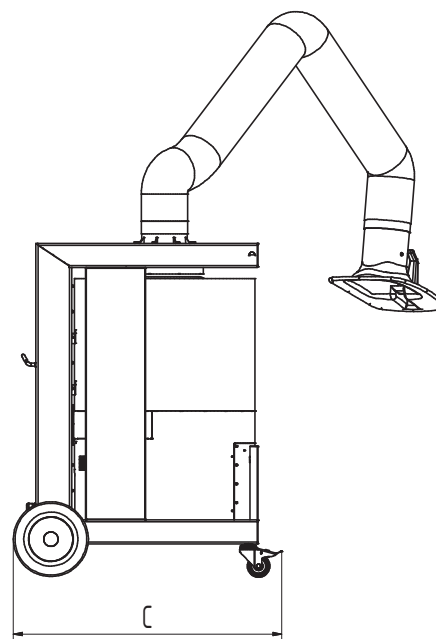
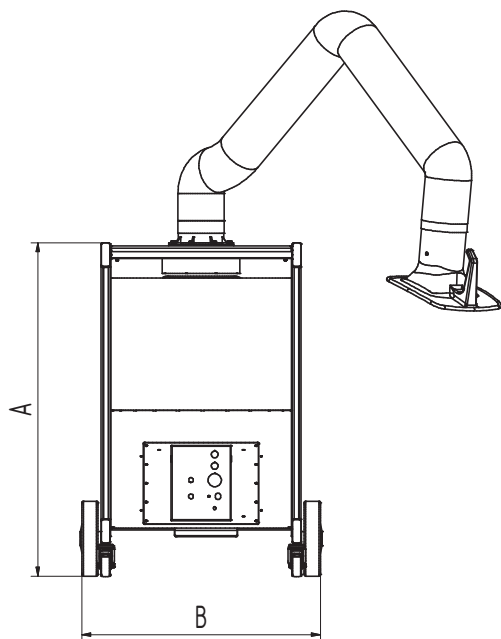
- » ramię odsysające do 4 m
- » system automatycznego włączania/wyłączania (opcja)
- » oświetlenie miejsca roboczego (opcja)
- » Filtr węglowy o wadze netto 7,8 kg
- » obrotowa, ergonomiczna ssawka odciągowa

Dodatkowe wyposażenie

- » system automatycznego włączania/wyłączania
- » oświetlenie miejsca pracy, razem z włączaniem i wyłączaniem na głowicy ramienia

Dane techniczne

Nr.kat.	65 650 AK 101
Filtr	
Stopień filtracji	3
Metoda filtracyjna	Filtr wymienny
Powierzchnia filtra	34 m ²
Typ filtra	Safe Change Filter
Materiał filtracyjny	Włókna poliestrowa
Stopień oczyszczania	> 99.5 %
Klasa filtra	F9
Dodatkowe filtry	Filtr wstępny (alumiowa plecionka) i filtr węglowy
Dane podstawowe	
Moc ssąca	950 m ³ /h
Waga	135 kg
Silnik	1.5 kW
Napięcie przyłącza	3 x 400 V / 50 Hz
Prąd znamionowy	3.1 A
Napięcie sterownicze	24 V, DC
Poziom ciśnienia akustycznego	70 dB(A)
Dodatkowe informacje	
Typ wentylatora	Wentylator radialny
liczba ramion	1
Typ ramiona odciągowego	Wykonanie z wężem ssącym
Średnica ramienia odsysającego	150
Długość ramienia	3 m



Dane techniczne

Wymiary

A	1109 mm
B	803 mm
C	892 mm
D	665 mm
E	738 mm
F	150 mm
G	360 mm
H	295 mm