

## VacuFil 500 - Nr.kat.: 82 755

- » odciąg wysokopróżniowy
- » wysokowydajny



## Dane techniczne

<b>Nr.kat.</b>	<b>82 755</b>
<b>Filtr</b>	
Stopień filtracji	1
Metoda filtracyjna	Filtr samoczyszczący
Proces eksploatacyjny	Dysze rotacyjne
Powierzchnia filtra	10 m <sup>2</sup>
Typ filtra	Wkład nabojowy
Materiał filtracyjny	Membrana ePTFE
Stopień oczyszczania	> 99.9 %
Klasa pyłu	M
<b>Dane podstawowe</b>	
Moc ssąca	500 m <sup>3</sup> /h
Wymiary (szer.x głęb.x wys.)	655 x 1197 x 1377 mm
Waga	264 kg
Silnik	5,5 kW
Napięcie przyłącza	3 x 400 V / 50 Hz
Prąd znamionowy	11 A
Poziom ciśnienia akustycznego	74 dB(A)
<b>Dodatkowe informacje</b>	
Typ wentylatora	Boczny kompresujący kanał lateralny
Zaopatrzenie w podciśnienie	5 - 6 bar
Pojemność pojemnika na pył	40 l

## Zastosowanie

- » duże ilości dymu, pyłu lub kurzu
- » do zastosowania ciągłego
- » odsysanie palników, odsysanie robotów
- » do dysz odsysających i ramion odsysających wysokopróżniowych

## Korzyści

- » duża ekonomiczność dzięki systemowi automatycznego oczyszczania filtra
- » najlepsza ochrona zdrowia pracowników dzięki zastosowaniu wkładów filtrujących KemTex® ePTFE z funkcją filtracji powierzchniowej
- » Większa elastyczność w przypadku wersji z czterema oddzielnymi przyłączami
- » Stabilne i trwałe działanie dzięki sterowanemu zmiennym ciśnieniem automatycznemu oczyszczaniu filtra

## Właściwości

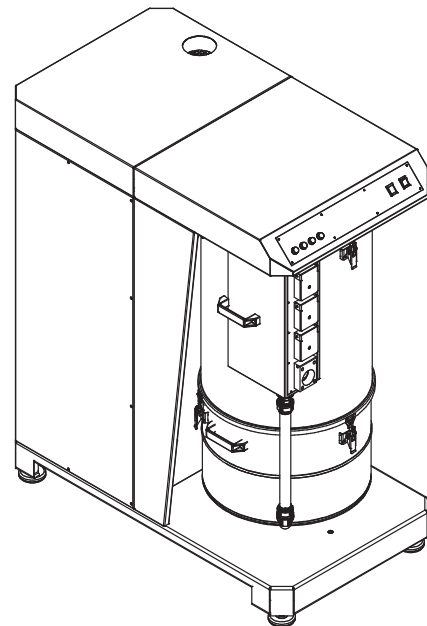
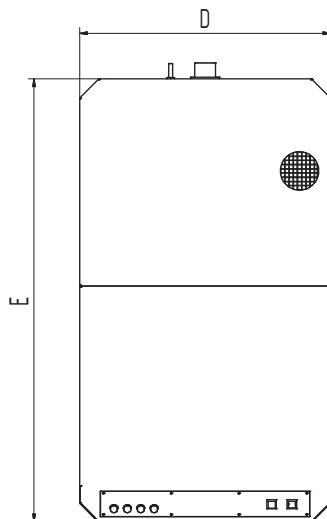
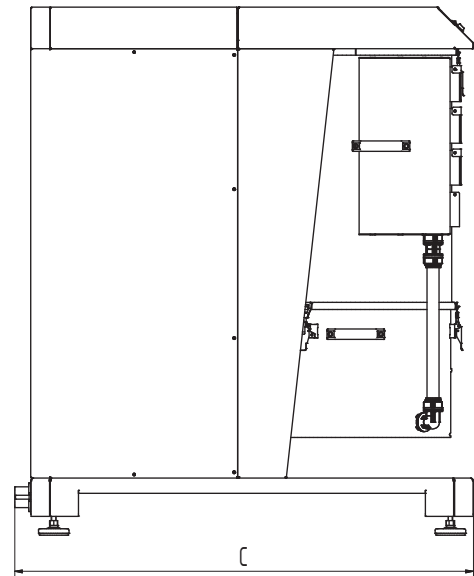
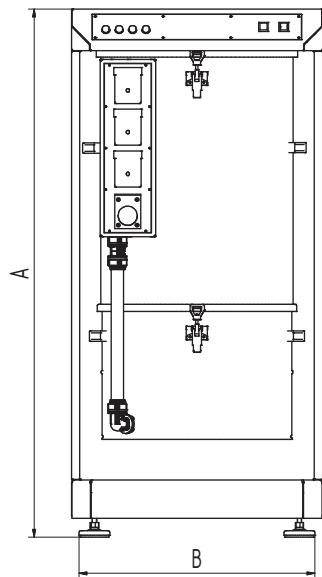
- » system automatycznego oczyszczania, sterowany zmiennym ciśnieniem
- » zbiorczy pojemnik na pył
- » monitorowanie filtra
- » boczna sprężarka kanałowa
- » wkład filtrujący KemTex® ePTFE
- » 4 króćce zasysające fi 45 mm lub 1 króciec fi 100 mm do podłączenia z rurociągiem

## Dodatkowe wyposażenie

- » system automatycznego włączania/wyłączania
- » wąż ssący
- » dysza szczelinowa i lejkowa
- » króćce przyłączeniowe do pistoletów spawalniczych



**Właściwy dla pyłów przenikających przez płuca**  
Stopień oczyszczania > 99 % dla  
cząstek < 0,4 µm



## Dane techniczne

### Wymiary

A	1377 mm
B	615 mm
C	1197 mm
D	655 mm
E	1155 mm