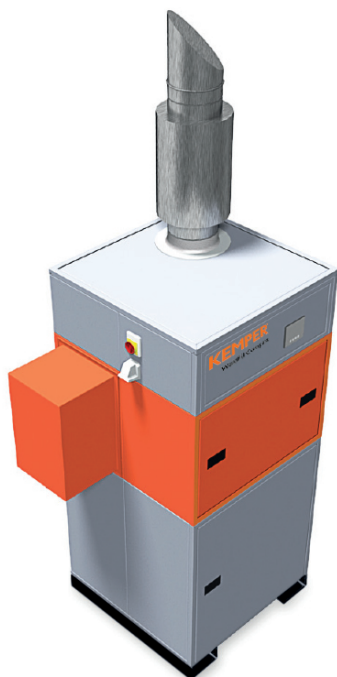


## WeldFil Compact - Nr.kat.: 34 20

- » wydajność do 1.800 m<sup>3</sup>/h
- » montaż Plug/Play



### Dane techniczne

<b>Numer pozycji</b>	<b>34 20</b>
<b>Filtr</b>	
Stopień filtracji	1
Metoda filtracyjna	Filtr samoczyszczący
Proces eksploatacyjny	Dysze rotacyjne
Powierzchnia filtra	10 m <sup>2</sup>
Liczba elementów filtracyjnych	3
Całkowita powierzchnia filtracyjna	30 m <sup>2</sup>
Typ filtra	Wkład nabojowy
Materiał filtracyjny	Membrana ePTFE
Stopień oczyszczania	> 99,99 %
klasa pyłu	M
<b>Dane podstawowe</b>	
Moc ssąca	1250 - 1800 m <sup>3</sup> /h
Maksymalny przepływ powietrza	2500 m <sup>3</sup> /h
Podciśnienie	2600 - 2280 Pa
Wymiary (szer.x głęb.x wys.)	962 x 962 x 2110 mm
Ciężar	410 kg
Silnik	3 kW
Napięcie przyłącza	3 x 400 V / 50 Hz
Prąd znamionowy	6,5 A
Poziom ciśnienia akustycznego	65 dB(A)
<b>Dodatkowe informacje</b>	
Dopuszczenie IFA	W3-Scertifikowane
Typ wentylatora	Koło łopatkowe, napędzane bezpośrednio
Zaopatrzenie w podciśnienie	5 - 6 bar
Wylot powietrza	250 mm
Wlot powietrza	250 mm

### Korzyści

- » duże ilości dymu /pyłu lub kurzu
- » spawalnie i szlifiernie
- » miejsca kształcenia, jak również ścieżki robotów spawalniczych
- » spawarki laserowe, plazmowe oraz gazowe
- » możliwa instalacja na zewnątrz

### Skorzystaj

- » bezzanieczyszczeniowe zbieranie pyłu lub kurzu poprzez unieruchomienie zbiorczych pojemników na pył za pomocą sprężonego powietrza
- » stabilne i trwałe działanie dzięki sterowanemu zmiennym ciśnieniem automatycznemu oczyszczaniu filtra
- » obniżenie emisji hałasu dzięki szczególnie niskiemu progowi hałasu
- » Prosty i szybki montaż, ponieważ dostarczane urządzenie jest gotowe do połączenia i odbywa się za pomocą kieszeni do układania w stos.
- » znaczne oszczędności energii przy zastosowaniu opcjonalnej, w zależności od potrzeb, automatycznej regulacji objętości przepływu powietrza
- » komfortowa obsługa dzięki inteligentnemu systemowi sterowania za pomocą ekranu dotykowego z systemem diagnostyki
- » elastyczna integracja systemu sterowania w systemach trzecich, jak np. frezarki dzięki kontaktom bezpotencjałowym
- » najlepsza ochrona zdrowia pracowników dzięki zastosowaniu wkładów filtrujących KemTex® ePTFE z funkcją filtracji powierzchniowej

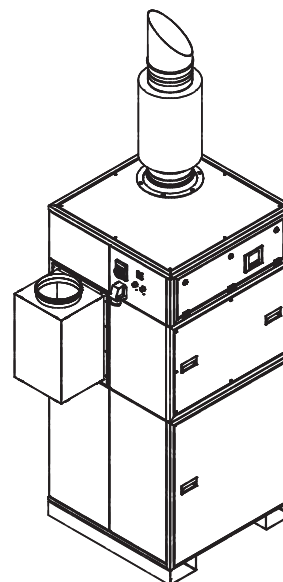
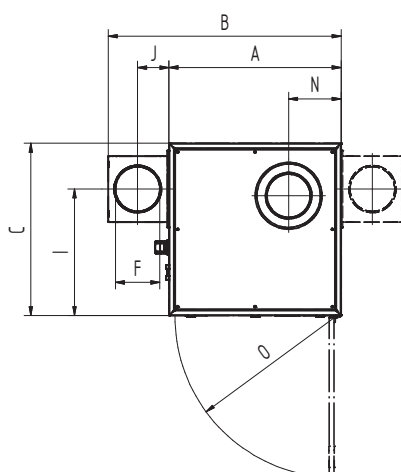
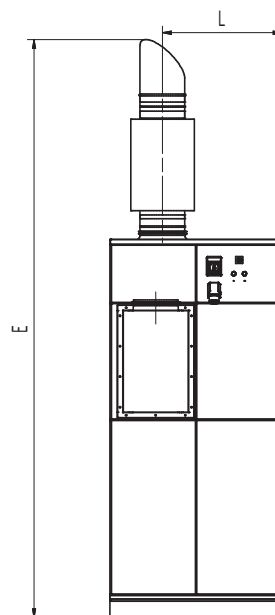
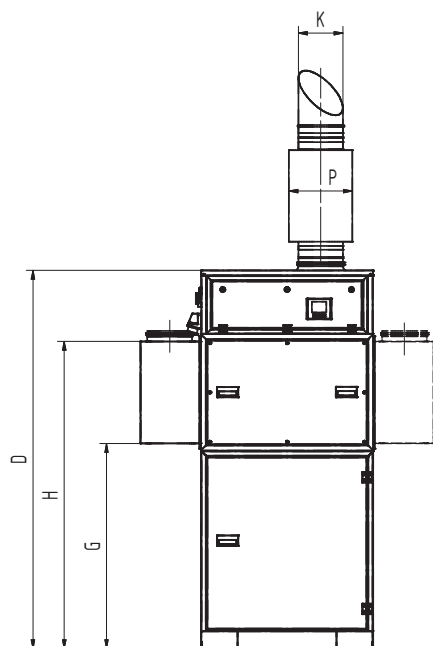
### Cechy charakterystyczne

- » system automatycznego oczyszczania filtra, sterowany zmiennym ciśnieniem
- » sterowanie za pomocą ekranu dotykowego
- » przetestowany przez W3/IFA
- » wkłady filtrujące KemTex® ePTFE
- » zbiorczy pojemnik na pył z podnośnikiem na sprężone powietrze
- » gotowy do podłączenia wstępnie zmontowany
- » automatyczna regulacja objętości przepływu powietrza (opcjonalnie)
- » kieszenie do układania w stos

### Dodatkowe wyposażenie

- » regulacja podciśnienia
- » system włączania/wyłączania zewnętrznego napięcia zasilającego
- » Zarządzanie flotą urządzeń, zdalne sterowanie oraz zewnętrzny serwis dzięki własnemu połączeniu z siecią komórkową oraz chmurą
- » separator iskier – SparkTrap
- » obudowa chroniąca przed działaniem warunków atmosferycznych do instalacji na zewnątrz





Przedstawione modele przejściowe są opcjonalnie dostępne

#### Wymiary

A	962 mm
B	1302 mm
C	962 mm
D	2110 mm
E	3230 mm
F	250 mm
G	1146 mm
H	1716 mm
I	706 mm
J	175 mm
K	250 mm
L	669 mm
N	293 mm
O	896 mm
P	355 mm

## Wykres ciśnienie-objętość

- charakterystyka wentylatora
- użytkowy wzrost ciśnienia
- ▨ zalecany zakres użycia

