

SmartMaster - Nr.kat.: 64 300

- » urządzenia podstawowe
- » do sporadycznego stosowania



Zastosowanie

- » w zastosowaniu również do stali chromowo-niklowej
- » niewielkie i średnie ilości dymu, pyłu spawalniczego
- » do sporadycznego zastosowania

Korzyści

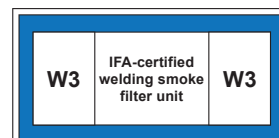
- » niewielka potrzeba naprowadzania ramienia odsysającego dzięki ergonomicznemu kształtowi ssawki odsysającej
- » zwiększone bezpieczeństwo dzięki monitorowaniu filtra
- » elastyczność zastosowania dzięki przyłączu węża

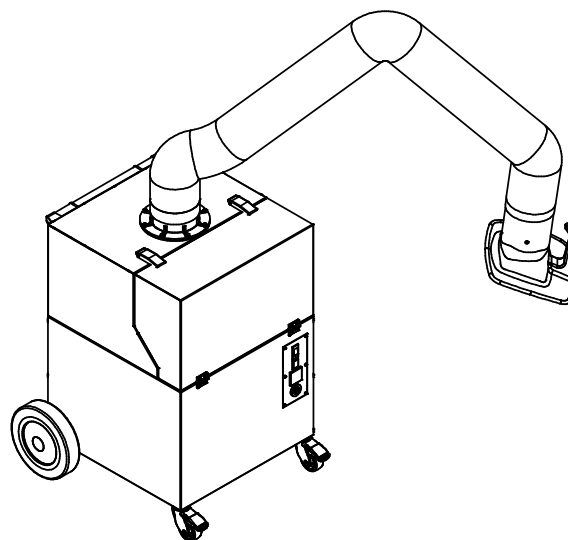
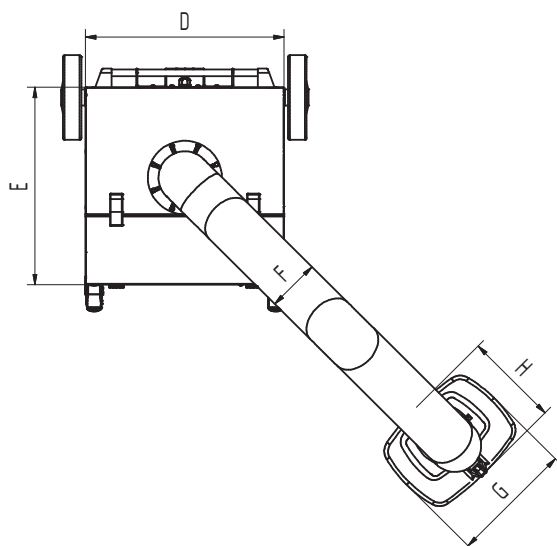
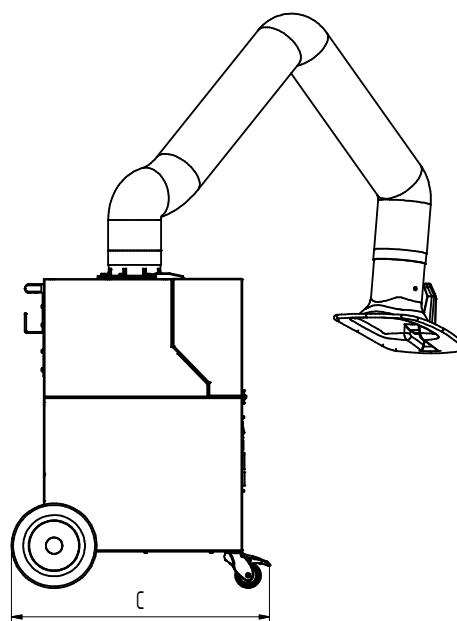
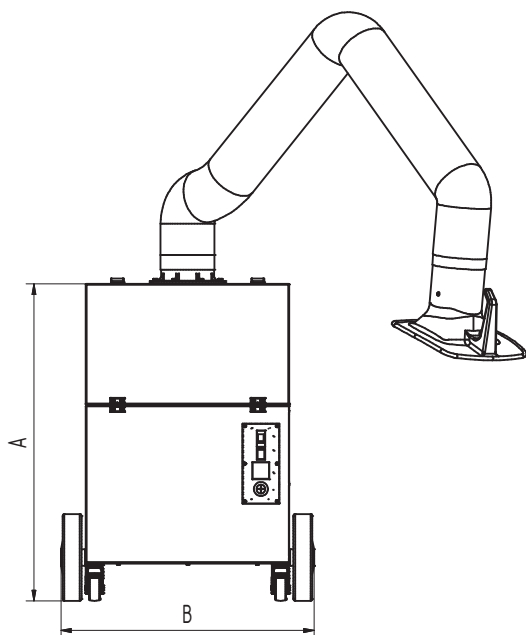
Właściwości

- » przetestowany przez W3/IFA
- » ramię odsysające o długości 2 m
- » przesuwana rękojeść i uchwyt do kabla
- » obrotowa, ergonomiczna ssawka odciągowa

Dane techniczne

Nr.kat.	64 300
Filtr	
Stopień filtracji	3
Metoda filtracyjna	Filtr wymienny
Powierzchnia filtra	13 m ²
Typ filtra	Kaseta filtracyjna
Materiał filtracyjny	Włókna szklana
Stopień oczyszczania	> 99.5 %
Klasa filtra	E12
Dodatkowe filtry	2 Filtry wstępne
Dane podstawowe	
Moc ssąca	950 m ³ /h
Waga	71 kg
Silnik	1.1 kW
Napięcie przyłącza	1 x 230 V / 50 Hz
Prąd znamionowy	6.7 A
Napięcie sterownicze	230 V, AC
Poziom ciśnienia akustycznego	72 dB(A)
Dodatkowe informacje	
Dopuszczenie IFA	W3-Scertifikowane
Typ wentylatora	Wentylator radialny
liczba ramion	1
Typ ramiona odciągowego	Wykonanie z węzłem ssącym
Średnica ramienia odsysającego	150
Długość ramienia	2 m





Dane techniczne

Wymiary

A	909 mm
B	722 mm
C	753 mm
D	580 mm
E	580 mm
F	150 mm
G	360 mm
H	295 mm