

ProfiMaster z jednym ramieniem odciągowym - Nr.kat.: 60 650 100

- » solidne wykonanie
- » z wysokowydajnym filtrem



Zastosowanie

- » w zastosowaniu również do stali chromowo-niklowej
- » niewielkie lub średnie ilości dymu /pyłu lub kurzu
- » użycie okazjonalne lub częste

Korzyści

- » bezpieczna obsługa dzięki rozpoznawaniu pól wirujących
- » komfortowa wymiana filtra przez drzwiczki do prac konserwacyjnych
- » niewielka potrzeba naprowadzania ramienia odsysającego dzięki ergonomicznemu kształtowi ssawki odsysającej
- » zwiększone bezpieczeństwo dzięki monitorowaniu filtra

Właściwości

- » ramię odsysające do 4 m
- » system automatycznego włączania/wyłączania (opcja)
- » obrotowa, ergonomiczna ssawka odciągowa

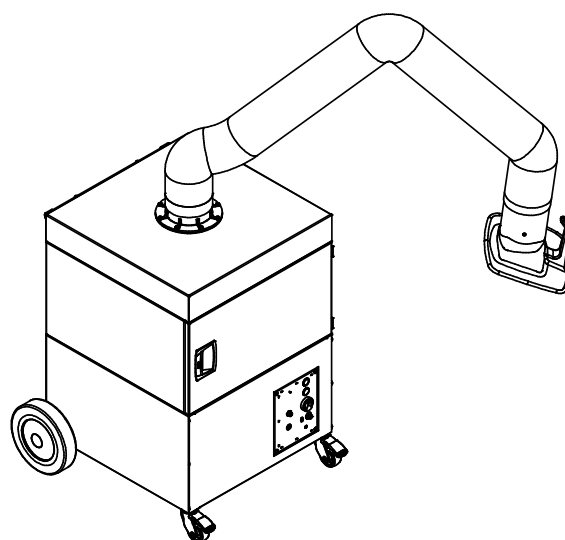
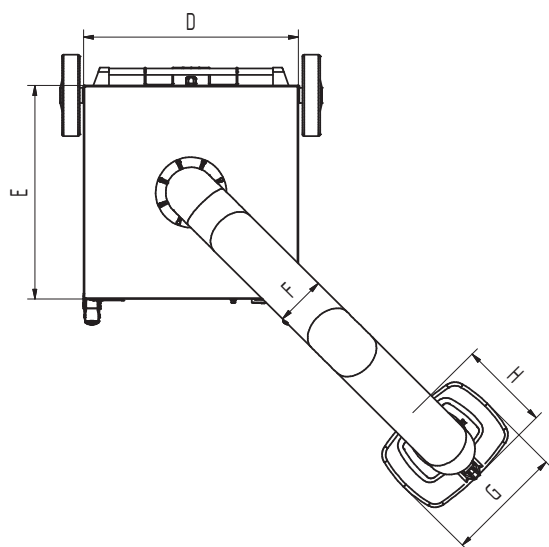
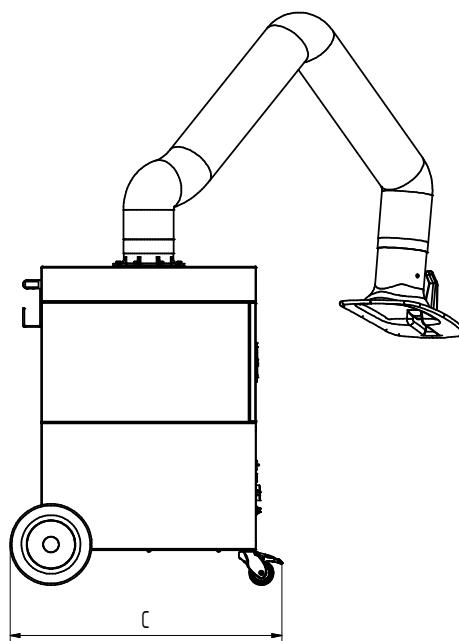
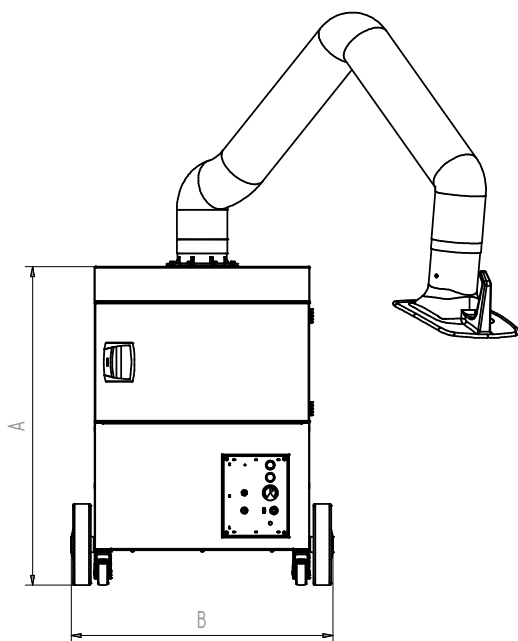
Dodatkowe wyposażenie

- » system automatycznego włączania/wyłączania

Dane techniczne

Nr.kat.	60 650 100
Filtr	
Stopień filtracji	2
Metoda filtracyjna	Filtr wymienny
Powierzchnia filtra	17 m ²
Typ filtra	Kaseta filtracyjna
Materiał filtracyjny	Włókna szklana
Stopień oczyszczania	> 99.5 %
Klasa filtra	E12
Dodatkowe filtry	Filtr wstępny
Dane podstawowe	
Moc ssąca	1100 m ³ /h
Wymiary (szer.x głęb.x wys.)	797 x 828 x 977 mm
Waga	104 kg
Silnik	1.1 kW
Napięcie przyłącza	3 x 400 V / 50 Hz
Prąd znamionowy	2.3 A
Napięcie sterownicze	24 V, DC
Poziom ciśnienia akustycznego	72 dB(A)
Dodatkowe informacje	
Dopuszczenie IFA	W3-Scertifikowane
Typ wentylatora	Wentylator radialny
liczba ramion	1
Typ ramiona odciągowego	Wykonanie z węzłem ssącym
Średnica ramienia odsysającego	150
Długość ramienia	2 m





Dane techniczne

Wymiary

A	977 mm
B	797 mm
C	828 mm
D	655 mm
E	655 mm
F	150 mm
G	360 mm
H	295 mm