

Filter-Master XL - Nr.kat.: 62 100 100

- » urządzenie podstawowe
- » automatyczne oczyszczanie wkładu filtra



Zastosowanie

- » w zastosowaniu również do stali chromowo-niklowej
- » duże ilości dymu, pyłu lub kurzu
- » do zastosowania ciągłego

Korzyści

- » duża ekonomiczność dzięki systemowi automatycznego oczyszczania filtra
- » niewielka potrzeba naprowadzania ramienia odsysającego dzięki ergonomicznemu kształtowi ssawki odsysającej
- » najlepsza ochrona zdrowia pracowników dzięki zastosowaniu wkładu filtrującego KemTex® ePTFE z funkcją filtracji powierzchniowej
- » bezpieczna obsługa dzięki kontroli kierunku obrotu

Właściwości

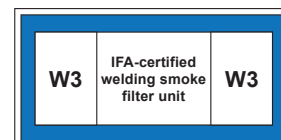
- » ssawka odsysająca obracana o 360 stopni z przepustnicą
- » przetestowany przez W3/IFA
- » system automatycznego oczyszczania filtra
- » wkład filtrujący KemTex® ePTFE
- » kontrola kierunku obrotów wentylatora
- » ramię odsysające do 4 m

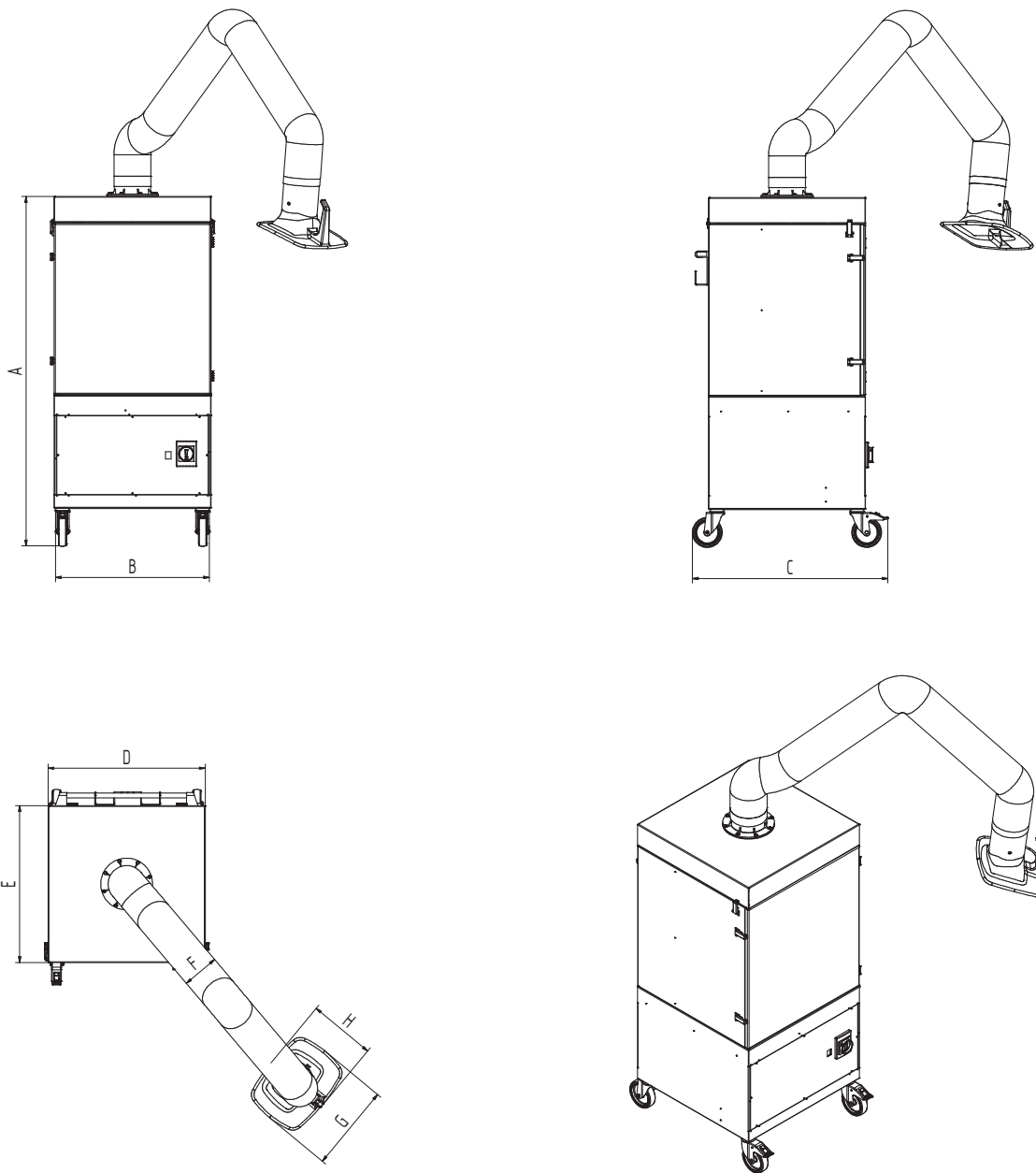
Dane techniczne

Nr.kat.	62 100 100
Filtr	
Stopień filtracji	1
Metoda filtracyjna	Filtr samoczyszczący
Proces eksploatacyjny	Dysze rotacyjne
Powierzchnia filtra	10 m ²
Typ filtra	Wkład nabojowy
Materiał filtracyjny	Membrana ePTFE
Stopień oczyszczania	> 99.9 %
Klasa pyłu	M
Dane podstawowe	
Moc ssąca	1000 m ³ /h
Wymiary (szer.x głęb.x wys.)	643 x 816 x 1457 mm
Waga	155 kg
Silnik	1.5 kW
Napięcie przyłącza	3 x 400 V / 50 Hz
Prąd znamionowy	3.2 A
Poziom ciśnienia akustycznego	69 dB(A)
Dodatkowe informacje	
Dopuszczenie IFA	W3-Scertifikowane
Typ wentylatora	Wentylator radialny
Zaopatrzenie w podciśnienie	5 - 6 bar
liczba ramion	1
Typ ramiona odciągowego	Wykonanie z węzłem ssącym
Średnica ramienia odsysającego	150
Długość ramienia	2 m



Właściwy dla pyłów przenikających przez płuca
Stopień oczyszczania > 99 % dla
cząstek < 0,4 µm





Dane techniczne

Wymiary

A	1457 mm
B	643 mm
C	816 mm
D	655 mm
E	655 mm
F	150 mm
G	360 mm
H	295 mm