

Filter Master XL

- DE Betriebsanleitung (Original)
- EN Operating Instructions
- FR Mode d'emploi
- NL Gebruiksaanwijzing
- ES Manual de uso
- PT Manual de instruções
- IT Manuale d'uso
- CZ Návod k použití
- PL Instrukcja obsługi
- RUS Руководство по эксплуатации

Inhaltsverzeichnis

1	ALLGEMEINES	6
1.1	Einleitung	6
1.2	Hinweise auf Urheber- und Schutzrechte	6
1.3	Hinweise für den Betreiber	7
2	SICHERHEIT	8
2.1	Allgemeines.....	8
2.2	Hinweise zu Zeichen und Symbolen	8
2.3	Vom Betreiber anzubringende Kennzeichnungen und Schilder.....	9
2.4	Sicherheitshinweise für das Bedienpersonal.....	9
2.5	Sicherheitshinweise zur Instandhaltung und Störungsbeseitigung am Filter-Master XL.....	10
2.6	Hinweise auf besondere Gefahrenarten	10
3	PRODUKTBESCHREIBUNG	11
3.1	Unterscheidungs-Merkmale der Geräte-Varianten.....	13
3.2	Bestimmungsgemäße Verwendung	14
3.3	Abreinigungssystem der Filterpatrone und Filterüberwachung.....	15
3.4	Vernünftigerweise vorhersehbare Fehlanwendungen.....	16
3.5	Kennzeichnungen und Schilder am Filter-Master XL	17
3.6	Restrisiko	18
4	TRANSPORT UND LAGERUNG	19
4.1	Transport	19
4.2	Lagerung	19
5	MONTAGE	20
5.1	Montage des Absaugarmes	21
5.2	Montage des Ausblasgehäuses.....	21

6	BENUTZUNG	22
6.1	Qualifikation des Bedienpersonals	22
6.2	Bedienelemente	23
6.3	Unterschreitung des Mindestvolumenstroms	24
6.4	Positionierung der Absaughaube.....	24
6.5	Inbetriebnahme	25
6.6	Kontrolle der Drehrichtung	25
7	INSTANDHALTUNG	26
7.1	Pflege	27
7.2	Wartung	28
7.3	Filterwechsel	29
7.4	Wechsel der Staubsammellade	32
7.5	Ablassen des Kondensates	33
7.6	Störungsbeseitigung	34
7.7	Notfallmaßnahmen.....	35
8	ENTSORGUNG	36
8.1	Kunststoffe.....	36
8.2	Metalle.....	36
8.3	Endgültige Außerbetriebnahme.....	37
9	SICHERHEITSÜBERPRÜFUNG	37
9.1	Tägliche Prüfungen	38
9.2	Monatliche Prüfungen	39
10	ANHANG	40
10.1	EG-Konformitätserklärung nach Anhang II 1 A der EG-Maschinenrichtlinie 2006/42/EG	40
10.2	Technische Daten	41
10.3	Ersatzteile und Zubehör*	42
10.4	Maßblatt	43
11	SCHALTPLÄNE	458

Abbildungsverzeichnis

Abbildung 1, Produktbeschreibung.....	12
Abbildung 2, Luftführung.....	15
Abbildung 3, Montage des Ausblasgehäuses.....	21
Abbildung 4, Bedienelemente	23
Abbildung 5, Kontrolle der Drehrichtung	25
Abbildung 6, Filterpatronen-Halterung	30
Abbildung 7, Lösen der Rotationsdüse	31
Abbildung 8, Staubsammellade	33
Abbildung 9, Ablassen des Kondensates	33

1 Allgemeines

1.1 Einleitung

Diese Betriebsanleitung ist eine wesentliche Hilfe für den richtigen und gefahrlosen Betrieb des Schweißrauchfiltergerätes KEMPER Filter-Master XL.

Die Betriebsanleitung enthält wichtige Hinweise, um den Filter-Master XL sicher, sachgerecht und wirtschaftlich zu betreiben. Ihre Beachtung hilft, Gefahren zu vermeiden, Reparaturkosten und Ausfallzeiten zu vermindern und die Zuverlässigkeit und Lebensdauer des Filter-Master XL zu erhöhen. Die Betriebsanleitung muss ständig verfügbar sein und ist von jeder Person zu lesen und anzuwenden, die mit Arbeiten an oder mit dem Filter-Master XL beauftragt ist.

Dazu gehören unter anderem:

- die Bedienung und Störungsbeseitigung im Betrieb,
- die Instandhaltung (Pflege, Wartung, Instandsetzung),
- der Transport,
- die Montage.

1.2 Hinweise auf Urheber- und Schutzrechte

Diese Betriebsanleitung ist vertraulich zu behandeln. Sie soll nur befugten Personen zugänglich gemacht werden. Sie darf Dritten nur mit schriftlicher Zustimmung der KEMPER GmbH überlassen werden.

Alle Unterlagen sind im Sinne des Urheberrechtsgesetzes geschützt. Die Weitergabe und Vervielfältigung von Unterlagen, auch auszugsweise, sowie eine Verwertung und Mitteilung ihres Inhaltes sind nicht gestattet, soweit dies nicht ausdrücklich schriftlich zugestanden wird.

Zuwiderhandlungen sind strafbar und verpflichten zu Schadensersatz. Alle Rechte zur Ausübung von gewerblichen Schutzrechten sind der KEMPER GmbH vorbehalten.

1.3 Hinweise für den Betreiber

Die Betriebsanleitung ist ein wesentlicher Bestandteil des Filter-Master XL. Der Betreiber trägt dafür Sorge, dass das Bedienpersonal diese Anleitung zur Kenntnis nimmt.

Die Betriebsanleitung ist vom Betreiber um Betriebsanweisungen aufgrund nationaler Vorschriften zur Unfallverhütung und zum Umweltschutz zu ergänzen, einschließlich der Informationen zu Aufsichts- und Meldepflichten zur Berücksichtigung betrieblicher Besonderheiten, z. B. bezüglich Arbeitsorganisation, Arbeitsabläufen und eingesetztem Personal. Neben der Betriebsanleitung und den im Verwenderland sowie an der Einsatzstelle geltenden verbindlichen Regelungen zur Unfallverhütung sind auch die anerkannten fachtechnischen Regeln für sicherheits- und fachgerechtes Arbeiten zu beachten.

Der Betreiber darf ohne Genehmigung der KEMPER GmbH keine Veränderungen, An- und Umbauten am Filter-Master XL vornehmen, die die Sicherheit beeinträchtigen können! Zur Verwendung kommende Ersatzteile müssen den von der KEMPER GmbH festgelegten technischen Anforderungen entsprechen. Dies ist bei Originalersatzteilen immer gewährleistet!

Setzen Sie nur geschultes oder unterwiesenes Personal für die Bedienung, Wartung, Instandsetzung und den Transport des Filter-Master XL ein. Legen Sie die Zuständigkeiten des Personals für die Bedienung, Wartung, Instandsetzung und den Transport klar fest.

2 Sicherheit

2.1 Allgemeines

Der Filter-Master XL ist nach dem Stand der Technik und den anerkannten sicherheits-technischen Regeln entwickelt und gebaut. Beim Betrieb des Filter-Master XL können Gefahren für den Bediener bzw. Beeinträchtigungen des Filter-Master XL sowie anderer Sachwerte entstehen, wenn er:

- von nicht geschultem oder unterwiesenem Personal bedient,
- nicht bestimmungsgemäß eingesetzt und/oder
- unsachgemäß instand gehalten wird.

2.2 Hinweise zu Zeichen und Symbolen



GEFAHR

Dies ist eine Warnung vor einer unmittelbar drohenden Gefahrensituation mit einer zwangsläufigen Folge von schwersten Verletzungen oder Tod, wenn der bezeichneten Anweisung nicht exakt Folge geleistet wird.



WARNUNG

Macht auf eine mögliche Gefahrensituation aufmerksam, die zu schwersten Verletzungen von Personen oder zum Tode führen könnte, wenn der bezeichneten Anweisung nicht exakt Folge geleistet wird.



VORSICHT

Dies ist eine Warnung vor einer möglichen Gefahrensituation, mit der Folge von mittleren oder leichten Verletzungen sowie Sachschäden, wenn der bezeichneten Anweisung nicht exakt Folge geleistet wird.



HINWEIS

Dies ist ein Hinweis auf nützliche Informationen zum sicheren und sachgerechten Umgang.

- Mit dem Blickfangpunkt werden Arbeits- und/oder Bedienschritte gekennzeichnet. Die Schritte sind in der Reihenfolge von oben nach unten auszuführen.
- Mit dem Spiegelstrich werden Aufzählungen gekennzeichnet.

2.3 Vom Betreiber anzubringende Kennzeichnungen und Schilder

Der Betreiber ist verpflichtet, gegebenenfalls weitere Kennzeichnungen und Schilder am Filter-Master XL und in seinem Umfeld herum anzubringen.

Solche Kennzeichnungen und Schilder könnten sich z. B. auf die Vorschrift zum Tragen von persönlicher Schutzausrüstung beziehen.

2.4 Sicherheitshinweise für das Bedienpersonal

Der Filter-Master XL darf nur in technisch einwandfreiem Zustand sowie bestimmungs-gemäß, sicherheits- und gefahrenbewusst unter Beachtung dieser Betriebsanleitung eingesetzt werden! Alle Störungen und insbesondere solche, die die Sicherheit beeinträchtigen können, müssen umgehend beseitigt werden!

Jede Person, die mit der Inbetriebnahme, Bedienung oder Instandhaltung beauftragt ist, muss diese Betriebsanleitung vollständig gelesen und verstanden haben – insbesondere Abschnitt 2 Sicherheit. Während des Arbeitseinsatzes ist es zu spät. Dies gilt in besonderem Maße für nur gelegentlich am Filter-Master XL eingesetztes Personal.

Die Betriebsanleitung muss ständig in der Nähe des Filter-Master XL griffbereit sein.

Für Schäden und Unfälle, die durch Nichtbeachtung der Betriebsanleitung entstehen, wird keine Haftung übernommen.

Die einschlägigen Unfallverhütungsvorschriften sowie die sonstigen allgemeinen anerkannten sicherheitstechnischen und arbeitsmedizinischen Regeln einhalten.

Die Zuständigkeiten für die unterschiedlichen Tätigkeiten im Rahmen der Wartung und Instandhaltung klar festlegen und einhalten. Nur so werden Fehlhandlungen – insbesondere in Gefahrensituationen – vermieden.

Der Betreiber verpflichtet das Bedien- und Wartungspersonal zum Tragen von persönlicher Schutzausrüstung. Dazu gehören insbesondere Sicherheitsschuhe, Schutzbrille und Handschuhe.

Keine offenen langen Haare, lose Kleidung oder Schmuck tragen! Es besteht grundsätzlich die Gefahr irgendwo hängen zu bleiben, oder aber an bewegten Teilen eingezogen oder mitgerissen zu werden!

Stellen sich sicherheitsrelevante Änderungen am Filter-Master XL ein, die Absaugung sofort stillsetzen und sichern und den Vorgang der zuständigen Stelle/Person melden!

Arbeiten am Filter-Master XL dürfen nur von zuverlässigem, geschultem Personal durchgeführt werden. Das gesetzlich zulässige Mindestalter beachten!

Zu schulendes, anzulernendes, einzuweisendes oder im Rahmen einer allgemeinen Ausbildung befindliches Personal darf nur unter ständiger Aufsicht einer erfahrenen Person am Filter-Master XL tätig werden!

2.5 Sicherheitshinweise zur Instandhaltung und Störungsbeseitigung am Filter-Master XL

Rüst-, Wartungs- und Instandsetzungsarbeiten sowie Fehlersuchen dürfen nur bei abgeschalteter Anlage durchgeführt werden.

Bei Wartungs- und Instandsetzungsarbeiten gelöste Schraubverbindungen stets festziehen! Sofern vorgeschrieben, die dafür vorgesehenen Schrauben mit Drehmomentschlüssel festziehen.

Insbesondere Anschlüsse und Verschraubungen zu Beginn der Wartung/Reparatur/Pflege von Verschmutzungen oder Pflegemitteln reinigen.

Die vorgeschriebenen oder in der Betriebsanleitung angegebenen Fristen für wiederkehrende Prüfung/Inspektionen einhalten.

Vor der Demontage die Teile in ihrer Zusammengehörigkeit kennzeichnen!

2.6 Hinweise auf besondere Gefahrenarten

Elektrik

Die Arbeiten an der elektrischen Ausrüstung des Filtergerätes dürfen nur von einer Elektrofachkraft oder von unterwiesenem Personal unter Leitung und Aufsicht einer Elektrofachkraft gemäß den elektrotechnischen Regeln vorgenommen werden!

Vor dem Öffnen des Gerätes den Netzstecker ziehen und es somit vor unbeabsichtigten Wiedereinschalten sichern.

Bei Störungen an der elektrischen Energieversorgung des Filtergerätes sofort am Ein-/Austaster das Filtergerät abschalten und den Netzstecker ziehen!

Nur Originalsicherungen mit vorgeschriebenen Stromstärken verwenden!

Elektrische Bauteile, an denen Inspektions-, Wartungs- und Reparaturarbeiten durchgeführt werden, müssen spannungsfrei geschaltet werden. Betriebsmittel, mit denen freigeschaltet wurde, gegen unbeabsichtigtes oder selbsttätiges Wiedereinschalten sichern. Freigeschaltete, elektrische Bauteile zuerst auf Spannungsfreiheit prüfen, dann benachbarte unter Spannung stehende Bauteile isolieren. Bei Reparaturen darauf achten, dass konstruktive Merkmale nicht sicherheitsmindernd verändert werden.

Kabel regelmäßig auf Beschädigungen prüfen und ggf. austauschen.

Lärm

Der A-bewertete äquivalente Schalldruckpegel des Filtergeräts beträgt $L_{pA} \leq 69$ dB(A). In Verbindung mit anderen Maschinen und/oder durch die örtlichen Gegebenheiten kann ein höherer Schalldruckpegel am Einsatzort des Filtergeräts entstehen. In diesem Fall ist der Betreiber verpflichtet, das Bedienpersonal mit der entsprechenden Schutzausrüstung auszustatten.

3 Produktbeschreibung

Der Filter-Master XL ist ein kompaktes Schweißrauchfiltergerät, mit dessen Hilfe, die beim Schweißen entstehenden Schweißrauche nahe der Entstehungsstelle abgesaugt und mit einem Abscheidegrad von mehr als 99,9% abgeschieden werden. Dafür ist der Filter-Master XL mit einem flexiblen Absaugarm ausgerüstet, dessen Absaughaube leicht beweglich ist und jede Position freitragend beibehält. Die beim Arbeitsprozess freiwerdenden Schadstoffe werden mit Hilfe des Absaugarmes erfasst und gelangen mit dem angesaugten Luftstrom in das Filtergerät. Hier werden die partikelförmigen Schadstoffe an der Oberfläche der Filterpatrone abgeschieden. Die sich an den Filterpatronen sammelnden Partikel werden über automatisch ausgelöste Druckluft-Impulse abgestoßen. Sie fallen in eine Staubsammellade, die dann zur Entsorgung entnommen werden kann. Die gereinigte Luft wird von dem Ventilator angesaugt und in den Arbeitsraum zurückgeführt.

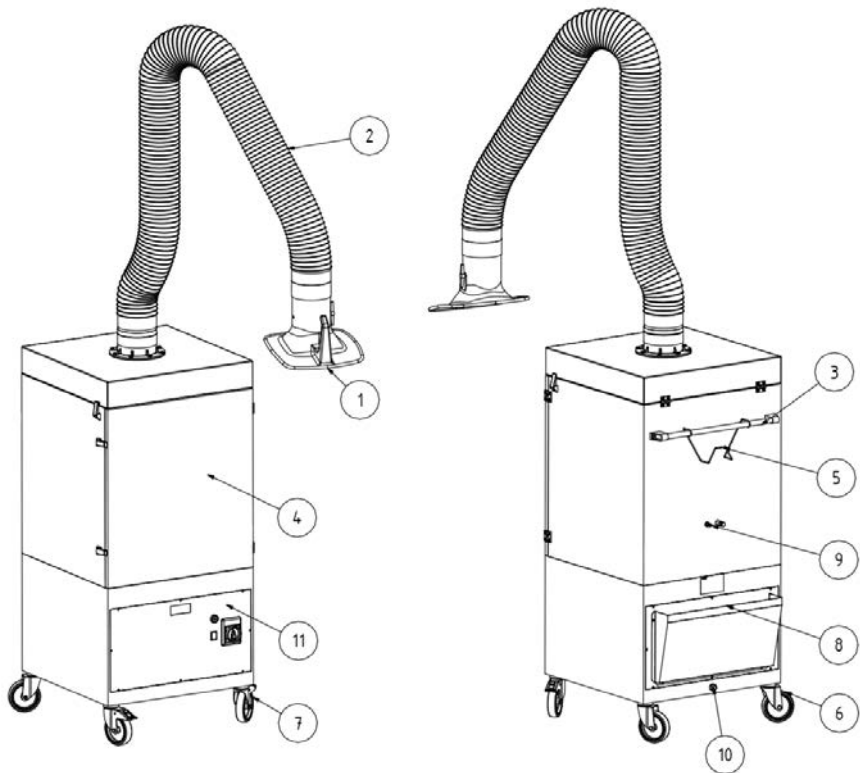


Abbildung 1, Produktbeschreibung

Pos.	Bezeichnung	Pos.	Bezeichnung
1	Absaughaube	7	Vorderrad mit Bremse
2	Absaugarm / Tragegestell	8	Ausblasgehäuse
3	Griffstange	9	Druckluftanschluss
4	Wartungstür	10	Netzkabel
5	Kabelhalterung	11	Bedientafel
6	Hinterrad		

3.1 Unterscheidungs-Merkmale der Geräte-Varianten


Der Filter-Master XL wird in zwei Versionen gefertigt.

- Filter-Master XL IFA
- Filter-Master XL

Die Standard-Ausführung des Filter-Master XL ist IFA-geprüft. Das bedeutet, dass der Filter-Master XL den vom IFA (Institut für Arbeitsschutz der Deutschen Gesetzlichen Unfallversicherung) gestellten Anforderungen entspricht und diese Prüfgrundlagen erfüllt.

Zur Vereinfachung wird dies in dieser Betriebsanleitung nachfolgend mit einem IFA-Hinweis-Logo gekennzeichnet.

Das IFA-Hinweis-Logo weist auf wichtige Hinweise und Informationen hin, die im Zusammenhang mit dem Filter-Master XL IFA stehen.

Geräte Bezeichnung	Bedeutung / Erklärung	Hinweis-Logo
Filter-Master XL IFA	Das geprüfte Baumuster entspricht den Anforderungen und Prüfgrundlagen des IFA.	
Filter-Master XL		

Der Filter-Master XL IFA wird am Gerät mit dem DGUV-Test Zeichen sowie einer W3-Kennzeichnung (Kennzeichnung der Schweißrauchklasse) in Form eines Aufklebers gekennzeichnet.

Die Position dieser Aufkleber entnehmen Sie dem Punkt 3.5 (Kennzeichnungen und Schilder am Filter-Master XL).

Die genaue Gerät-Variante ist mit Hilfe dieser Aufkleber sowie der Kennzeichnung „IFA“ auf dem Typenschild zu identifizieren

3.2 Bestimmungsgemäße Verwendung

Der Filter-Master XL ist dazu konzipiert, die Schweißrauche, die beim E-Schweißen entstehen, an der Entstehungsstelle abzusaugen und auszufiltern. Grundsätzlich ist das Gerät bei allen Arbeitsverfahren einsetzbar, bei denen Schweißrauche freigesetzt werden. Es ist jedoch darauf zu achten, dass kein „Funkenregen“ z.B. von einem Schleifprozess in das Filtergerät eingesogen wird. Die beim Arbeitsprozess freierwirdenden Schweißrauche werden von der Absaughaube erfasst. Sie gelangen mit dem angesaugten Luftstrom in das Filtergerät. Hier werden sie durch das Filterverfahren bestehend aus einer Filterpatrone, in der auch die feinen, lungengängigen Rauchpartikel mit einem Abscheidegrad von mehr als 99,9 % abgeschieden werden, geleitet. Die gereinigte Luft wird von dem Ventilator angesaugt und in den Arbeitsraum zurückgeführt.

Bei der Absaugung von Schweißrauch mit krebserzeugenden Anteilen, wie er beim Verschweißen von legierten Stählen (z.B. Edelstahl) entsteht, dürfen entsprechend der behördlichen Vorschriften nur geprüfte und hierfür zugelassene Geräte im sogenannten Umluftverfahren betrieben werden.

**HINWEIS**

Der Filter-Master XL IFA ist für die Absaugung von Schweißrauchen, die beim Schweißen von niedrig- und hochlegierten Stählen entstehen, zugelassen und erfüllt die Anforderungen an die Schweißrauchabscheideklasse W3, gemäß DIN EN ISO 15012-1. Beim Absaugen von Schweißrauch mit krebserzeugenden Bestandteilen (z.B. Chromate, Nickeloxide usw.) sind die Anforderungen der TRGS 560 (technische Regeln für Gefahrstoffe) und TRGS 528 (Schweißtechnische Arbeiten) einzuhalten.

**HINWEIS**

Beachten Sie die Angaben in Abschnitt 10.2 Technische Daten.

Halten Sie diese Angaben unbedingt ein. Zur bestimmungsgemäßen Verwendung gehört auch das Einhalten der Hinweise

- zur Sicherheit,
- zur Bedienung und Steuerung,
- zur Instandhaltung und Wartung,

die in dieser Betriebsanleitung beschrieben werden. Eine andere oder darüber hinausgehende Benutzung gilt als nicht bestimmungsgemäß. Für hieraus resultierende Schäden haftet allein der Betreiber vom Filter-Master XL. Dies gilt ebenfalls für eigenmächtige Veränderungen am Filter-Master XL.

3.3 Abreinigungssystem der Filterpatrone und Filterüberwachung

Das Gerät löst regelmäßig und selbstständig eine Abreinigung der Filterpatrone während des Betriebes aus, so dass die Arbeit nicht unterbrochen werden muss. Die Abreinigung erfolgt über Druckluft. Diese strömt bei einem Abreinigungs-Vorgang aus dem eingebauten Druckluftbehälter in die Rotationsdüse, die dann im Gegenstromverfahren den Staub von der Filterpatrone schonend abreinigt. Die Filterüberwachung des Gerätes überprüft ständig den Zustand der Filterpatrone. Sollte der Differenzdruck des Gerätes den voreingestellten, kritischen Wert von 710 m³/h unterschreiten, löst das Gerät ein akustisches Warnsignal aus und signalisiert einen anstehenden Filterwechsel.

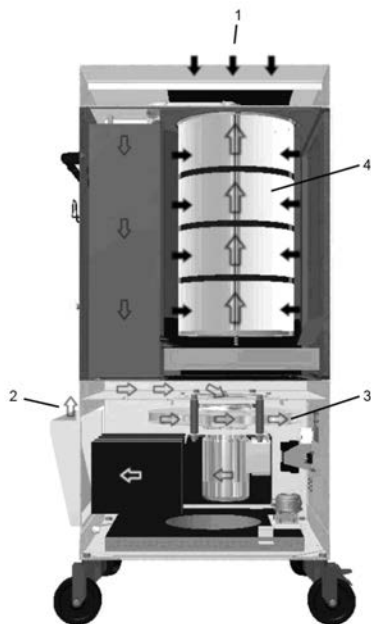


Abbildung 2, Luftführung

Pos.	Bezeichnung	Pos.	Bezeichnung
1	Rohlufteintritt	3	Flügelrad
2	Ausblasöffnung	4	KemTex® ePTFE Filterpatrone




3.4 Vernünftigerweise vorhersehbare Fehlanwendungen

Der Betrieb des Filter-Master XL in Industriebereichen, in denen Anforderungen zum Ex-Schutz zu erfüllen sind, ist nicht erlaubt. Weiterhin ist der Betrieb untersagt für:

- Verfahren die nicht in der bestimmungsgemäßen Verwendung aufgeführt sind und bei denen die angesaugte Luft:
 - mit Flüssigkeiten und daraus resultierender Verunreinigung des Luftstromes mit aerosol- und ölhaltigen Dämpfen versetzt ist;
 - mit leicht entzündlichen, brennbaren Stäuben und/oder mit Stoffen versetzt ist, die explosive Gemische oder Atmosphären bilden können;
 - mit anderen aggressiven oder abrasiv wirkenden Stäuben versetzt ist, die den Filter-Master XL und die eingesetzten Filterelemente beschädigen;
 - mit organischen, toxischen Stoffen/Stoffanteilen versetzt ist, die bei der Trennung des Werkstoffes freigesetzt werden.
- **Abfallstoffe**, wie Filterelement und abgeschiedene Partikel, können schädliche Stoffe enthalten. Sie dürfen nicht auf der Hausmülldeponie entsorgt werden – die umweltgerechte Entsorgung ist notwendig;
- **Filterelemente** – Fremdfilter anderer Hersteller, die nicht als Ersatzteil durch die Firma Kemper GmbH zugelassen sind, dürfen wegen unbekanntem Auswirkungen auf das Filterergebnis nicht eingesetzt werden;
- **Standorte** im Außenbereich bei denen das Filtergerät Witterungseinflüssen ausgesetzt wird – das Filtergerät darf nur in geschlossenen Gebäuden aufgestellt werden;
- **Hebemaschinen**, wie z.B. Gabelstapler, Handhubgerät, die für den Transport des Filtergeräts ungeeignet sind, bei der Auswahl ist die max. Traglast zu beachten.

Mit dem Filter-Master XL sind bei Einhaltung der bestimmungsgemäßen Verwendung keine vernünftigerweise vorhersehbaren Fehlanwendungen möglich, die zu gefährlichen Situationen mit Personenschäden führen könnten.

3.5 Kennzeichnungen und Schilder am Filter-Master XL

Aufkleber-Typ	Bedeutung	Anbringungsort	Hinweis
Typenschild ^{*1}	mit den Angaben: <ul style="list-style-type: none"> – KEMPER GmbH Von-Siemens-Str. 20 DE-48691 Vreden – Typ Filter-Master XL – Anschlussspannung – Baujahr: 10/2015 – Masch.-Nr.: 192341 – Gewicht: 135 kg 	Geräterückseite	
Hinweis	mit der <ul style="list-style-type: none"> – Angabe über den notwendigen Versorgungsdruck 	Geräterückseite	
	mit der <ul style="list-style-type: none"> – Angabe zur korrekten Ventilator Drehrichtung 	Sichtfenster in der Bedienblende	
	mit der <ul style="list-style-type: none"> – Warnung vor gefährlicher elektrischer Spannung 	Gerätefrontseite auf der Bedienblende	
Prüfung	mit der Prüfplakette für den nächsten Wartungstermin	Linke Geräteseite	
Kennzeichnung	mit der <ul style="list-style-type: none"> – Angabe zur Schweißrauchklasse W 3 gemäß EN ISO 15012-1 	Geräterückseite	
	mit der <ul style="list-style-type: none"> • Angabe DGUV Test und IFA Prüfnummer 	Gerätefrontseite auf der Bedienblende	

*1 Beispielhafte Typenschildangaben.

3.6 Restrisiko

Auch bei der Beachtung aller Sicherheitsbestimmungen verbleibt beim Betrieb des Filter-Master XL ein in der Folge beschriebenes Restrisiko.

Alle Personen, die an und mit dem Filter-Master XL arbeiten, müssen dieses Restrisiko kennen und die Anweisungen befolgen, die verhindern, dass diese Restrisiken zu Unfällen oder Schäden führen.

Während Einricht- und Rüstarbeiten kann es notwendig sein, bauseitige Einrichtungen zu demontieren. Dadurch entstehen verschiedene Restrisiken und Gefahrenpotentiale, die sich der Bediener bewusst machen muss.



WARNUNG

Schwere gesundheitliche Schäden der Atemorgane und Atemwege möglich – Atemschutz tragen. Z.B.

KEMPER autoflow XP oder eine Atemschutz-Filtermaske der Klasse FFP2 nach EN 149.

Hautkontakt mit Schweißrauch etc. kann bei empfindlichen Personen zu Hautreizungen führen – Schutzkleidung tragen.

Stellen Sie vor Beginn der Schweißarbeiten sicher, dass der Absaugarm und die Absaughaube richtig eingestellt, das Filtergerät keine sichtbaren Beschädigungen und Undichtigkeiten aufweist und das Filtergerät in Betrieb ist.

Beim Wechsel der Filterpatrone oder der Staubsammellade kann es zu Hautkontakt mit lose anhaftendem Staub kommen und es können Stäube aufgewirbelt werden. Daher Atemschutz und Schutzkleidung tragen.

Glutnester in dem Filtergerät können zu einem Schwellbrand und zur Freisetzung von schädlichen/giftigen Dämpfen führen – Filtergerät ausschalten, Drosselklappe in der Absaughaube schließen, das Filtergerät kontrolliert auskühlen lassen, ggf. Löschmaßnahmen ergreifen, Gefahrenbereich absichern und die zuständige Person umgehend informieren.

Durch Undichtigkeiten am Filtergerät können Stäube in die Umgebung gelangen, Undichtigkeiten umgehend beseitigen und den kontaminierten Bereich reinigen, Atemschutz und Schutzkleidung tragen.

4 Transport und Lagerung

4.1 Transport



GEFAHR

Lebensgefährliche Quetschungen beim Verladen und Transport des Filter-Master XL möglich!

Durch unsachgemäßes Heben und Transportieren kann die Palette mit dem Filtergerät kippen und herabstürzen!

- **Halten Sie sich niemals unter schwebenden Lasten auf!**

Für den Transport der Palette mit dem Filtergerät eignet sich ein Gabelhubwagen oder Gabelstapler.



HINWEIS

- Vermeiden Sie harte Stöße beim Absetzen der Komponenten des Filtergeräts.
- max. Traglast vom Flurförderfahrzeug beachten.

4.2 Lagerung

Der Filter-Master XL sollte in seiner Originalverpackung bei einer Umgebungstemperatur von -20°C bis +55°C an einem trockenen und sauberen Ort gelagert werden. Die Verpackung darf dabei nicht durch andere Gegenstände belastet werden.

5 Montage



WARNUNG

Schwere Verletzungen bei der Montage des Absaugarmes durch die Vorspannung der eingesetzten Spiralfedern. Bei unsachgemäßer Handhabung kann das Tragegestell sich unerwartet bewegen und schwere Verletzungen im Gesichtsbereich oder Quetschungen von Fingern hervorrufen!



HINWEIS

Der Betreiber des Filter-Master XL darf mit der selbstständigen Montage des Filter-Master XL nur Personen beauftragen, die mit dieser Aufgabe vertraut sind.

Für die Montage des Gerätes werden zwei Mitarbeiter benötigt. Es ist darauf zu achten, dass die Schweißstromrückleitung zwischen Werkstück und Schweißmaschine einen geringen Widerstand aufweist und Verbindungen zwischen Werkstück und Filtergerät vermieden werden, damit ggf. der Schweißstrom nicht über den Schutzleiter des Filtergeräts zur Schweißmaschine zurückfließen kann.

5.1 Montage des Absaugarmes

Der Absaugarm besteht aus den drei Hauptkomponenten Drehkranz, Tragegestell und Absaughaube. Diese sind jeweils einzeln in einem Karton verpackt.

Dem Karton mit dem Tragegestell liegt eine eigene Anleitung für Montage und Einstellung des Absaugarmes bei. Befolgen Sie die Anleitung für die Montage des Absaugarmes auf einem fahrbaren Gerät.

5.2 Montage des Ausblasgehäuses

Montieren Sie das Ausblasgehäuse an der Ausblasöffnung des Gerätes. Diese befindet sich auf der Rückseite des Gerätes. Bitte beachten Sie hierbei dass die Ausblasöffnung des Gehäuses nach oben zeigt.

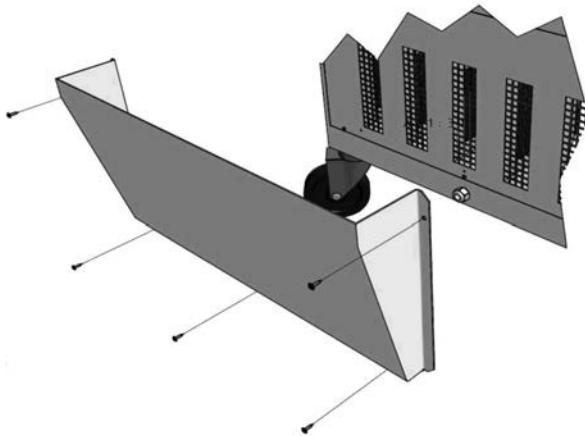


Abbildung 3, Montage des Ausblasgehäuses

6 Benutzung

Jede Person, die sich mit Benutzung, Wartung und Reparatur des Filter-Master XL befasst, muss diese Betriebsanleitung gründlich gelesen und verstanden haben.

6.1 Qualifikation des Bedienpersonals

Der Betreiber des Filter-Master XL darf mit der selbstständigen Anwendung des Gerätes nur Personen beauftragen, die mit dieser Aufgabe vertraut sind.

Mit dieser Aufgabe vertraut sein schließt mit ein, dass die betreffenden Personen entsprechend der Aufgabenstellung unterwiesen worden sind und die Betriebsanleitung sowie die in Frage kommenden betrieblichen Anweisungen kennen.

Lassen Sie den Filter-Master XL nur von geschultem oder unterwiesenem Personal nutzen. Nur so wird ein sicherheits- und gefahrenbewusstes Arbeiten aller Mitarbeiter erreicht.

6.2 Bedienelemente

An der Vorderseite des Filter-Master XL befinden sich Bedienelemente sowie Anschlussmöglichkeiten:

- **Ein-/Aus- Schalter (Pos. 1)**

Schalter zum Ein-/Ausschalten des Gerätes mit Notausfunktion.

- **Akustischer Signalgeber für Filtersättigung (Pos. 2)**

Wenn trotz stattfindender Abreinigungen die Verschmutzung der Filterpatrone weiter zunimmt, sinkt die Absaugleistung des Gerätes. Der für die sichere Erfassung der Schweißrauche erforderliche Volumenstrom von 710 m³/h wird so unterschritten. Ein akustischer Signalgeber macht auf diesen Zustand aufmerksam. In so einem Fall sollte das Gerät ca. 15 min. ohne die Ansaugung von Schweißrauch betrieben werden. So wird der Filterpatrone eine gründliche Reinigung ermöglicht. Sollte auch das nicht zu einer nachhaltigen Verbesserung der Filterleistung führen, setzen Sie sich bitte mit dem KEMPER-Service in Verbindung.

- **Betriebskontrollleuchte (Pos. 3)**

Die Betriebskontrollleuchte zeigt an, dass sich das Gerät im laufenden Betrieb befindet



Abbildung 4, Bedienelemente

Pos.	Bezeichnung
1	Ein-/Aus- Schalter
2	Akustischer Signalgeber
3	Betriebskontrollleuchte

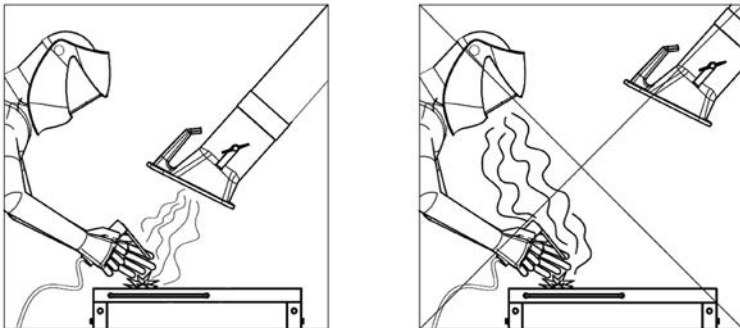
6.3 Unterschreitung des Mindestvolumenstroms

Akustischer Signalegeber für Unterschreitung des Mindestvolumenstroms

Mit zunehmender Betriebsdauer nimmt die Verschmutzung des Hauptfilters zu und somit sinkt die Absaugleistung des Gerätes. Wird der für die sichere Erfassung der Schweißrauche erforderliche Volumenstrom von 710 m³/h unterschritten, so macht ein Signalton auf diesen Zustand aufmerksam. In diesem Fall ist in der Regel ein Filterwechsel erforderlich. Weitere Ursachen für die Unterschreitung des Mindestvolumenstroms stehen in der unten Punkt 7.6 dargestellten Tabelle, „Störungsbehebung“. Dort wird auch auf die nötige Abhilfe hingewiesen.

6.4 Positionierung der Absaughaube

Der Absaugarm bzw. die Absaughaube ist so konstruiert, dass sie sich leicht mit einer Hand einstellen und nachführen lässt. Dabei behält die Absaughaube ihre einmal eingestellte Position freitragend bei. Weiterhin ist sowohl die Absaughaube als auch der Absaugarm um 360° schwenkbar, sodass nahezu jede Position eingestellt werden kann. Für eine ausreichende Erfassung der Schweißrauche ist es wichtig, dass die Absaughaube immer richtig positioniert ist. Die richtige Position können Sie dem folgenden Bild entnehmen.



- Positionieren Sie den Absaugarm so, dass sich die Absaughaube ca. 25 cm schräg oberhalb der Schweißstelle befindet.
- Die Absaughaube muss so positioniert werden, dass sie unter Beachtung der thermisch bedingten Schweißrauchbewegung und der Saugreichweite die Schweißrauche sicher erfasst.
- Führen Sie die Absaughaube stets zu der jeweiligen Schweißstelle nach.



WARNUNG

Bei falsch positionierter Absaughaube bzw. zu geringer Absaugleistung ist keine ausreichende Erfassung der gefahrstoffhaltigen Luft durch die Absaughaube gewährleistet. Gefahrstoffe können so in den Atembereich des Benutzers gelangen und zu Gesundheitsschäden führen!

6.5 Inbetriebnahme

- Verbinden Sie das Filtergerät mit der örtlichen Spannungsversorgung.
„Typenschilddaten beachten“
- Verbinden Sie das Filtergerät mit der örtlichen Druckluftversorgung.
Erforderliche Druckluft 5 - 6 bar, sauber, trocken und öl frei, siehe auch technische Daten.
- Schalten Sie das Gerät an dem mit „0“ und „I“ beschrifteten Gerätetaster ein.
- Der Ventilator läuft an und die grüne Betriebskontrollleuchte signalisiert den Betrieb des Gerätes.
- Führen Sie die Absaughaube stets dem fortschreitenden Arbeitsprozess nach.
- Um die Standsicherheit des Gerätes zu erhöhen, sind die vier Lenkrollen nach außen zu schwenken und die Bremsen an den vorderen Lenkrollen zu betätigen.

6.6 Kontrolle der Drehrichtung

- Schalten Sie das Filtergerät ein und kurz darauf wieder aus. In einem Sichtfenster auf der Bedienblende des Gerätes lässt sich das noch laufende Flügelrad beobachten. Die Drehrichtung des Flügelrades muss mit dem aufgebrachten Drehrichtungspfeil übereinstimmen.

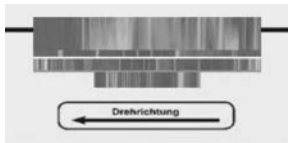


Abbildung 5, Kontrolle der Drehrichtung

- Bei falscher Drehrichtung sind im Gerätestecker von einem autorisierten Elektriker zwei Phasen zu tauschen.
- Das Filtergerät ist nun betriebsbereit und kann eingeschaltet werden.

7 Instandhaltung

Die in diesem Kapitel beschriebenen Anweisungen sind als Mindestanforderungen zu verstehen. Je nach Betriebsbedingungen können weitere Anweisungen erforderlich werden, um den Filter-Master XL in einem optimalen Zustand zu halten. Die angegebenen Zeitintervalle beziehen sich auf einen **einschichtigen** Betrieb.

Die in diesem Kapitel beschriebenen Wartungs- und Instandsetzungsarbeiten dürfen nur von speziell geschultem Instandsetzungspersonal des Betreibers durchgeführt werden.

- Zur Verwendung kommende Ersatzteile müssen den von der KEMPER GmbH festgelegten technischen Anforderungen entsprechen. Dies ist bei Originalersatzteilen grundsätzlich gewährleistet.
- Sorgen Sie für die sichere und umweltschonende Entsorgung der Betriebsstoffe sowie der Austauschteile.
- Beachten Sie die Sicherheitshinweise auf den folgenden Seiten.

7.1 Pflege

Die Pflege des Filter-Master XL beschränkt sich im Wesentlichen auf das Reinigen aller Oberflächen von Stäuben und Ablagerungen sowie die Kontrolle der Filtereinsätze.



WARNUNG

Hautkontakt mit Schneidrauch etc. kann bei empfindlichen Personen zu Hautreizungen führen!

Schwere gesundheitliche Schäden der Atemorgane und Atemwege möglich!

Um Kontakt und das Einatmen von Stäuben zu vermeiden, verwenden Sie Schutzkleidung, Handschuhe und ein Gebläse-atemschutzsystem z.B. KEMPER autoflowXP oder eine Atemschutz-Filtermaske der Klasse FFP2 nach EN 149.

Die Freisetzung von gefährlichen Stäuben ist bei der Reinigung zu vermeiden, damit keine nicht mit der Aufgabe beauftragten Personen geschädigt werden.



HINWEIS

Reinigen Sie den Filter-Master XL nicht mit Druckluft! Dadurch können Staub- und/oder Schmutzpartikel in die Umgebungsluft gelangen.

Eine angemessene Pflege hilft, den Filter-Master XL auf Dauer in einem funktionsfähigen Zustand zu erhalten.

- Reinigen Sie den Filter-Master XL einmal monatlich gründlich.
- Beim Reinigen des Absaugarmes beseitigen Sie auch evtl. angesammelte Staub- oder sonstige Ablagerungen an dem Schutzgitter (optional erhältlich) bzw. im Inneren der Absaughaube.
- Die äußeren Flächen des Filter-Master XL können mit einem geeigneten Industrie-staubsauger der Staubklasse H gereinigt oder alternativ mit einem feuchten Tuch abgewischt werden.
- Kontrollieren Sie den Schlauch des Absaugarmes auf Beschädigungen, z.B. Brandlöcher durch Funken oder Scheuerstellen.



Hinweis

Größere Beschädigungen und Undichtigkeiten führen zu einer Reduzierung der Absaugleistung über die Absaughaube. Ersetzen Sie den Schlauch rechtzeitig durch einen neuen.

7.2 Wartung

Eine sichere Funktion des Filter-Master XL wird durch eine regelmäßige Kontrolle und Wartung, die mindestens vierteljährlich erfolgen sollte, positiv beeinflusst.

- Visuelle Kontrolle
- Nachstellen der Gelenke des Absaugarms. Für das Nachstellen der Gelenke beachten Sie die dem Absaugarm beiliegenden Montage und Wartungsanleitung.
- Das Ablassen des Kondensates aus dem Druckluftbehälter.



HINWEIS

Notwendige Instandsetzungsarbeiten dürfen nur durch Fa. KEMPER oder von Fa. KEMPER autorisiertem Fachbetrieben durchgeführt werden.



WARNUNG

Hautkontakt mit Schneidrauch etc. kann bei empfindlichen Personen zu Hautreizungen führen!

Reparatur- und Wartungsarbeiten am Filter-Master XL dürfen nur von geschultem und autorisiertem Fachpersonal unter Beachtung der Sicherheitshinweise und der geltenden Unfallverhütungsvorschriften durchgeführt werden!

Schwere gesundheitliche Schäden der Atemorgane und Atemwege möglich!

Um Kontakt und das Einatmen von Stäuben zu vermeiden, wird empfohlen Schutzkleidung, Handschuhe und ein Gebläseatemschutzsystem z.B. KEMPER autoflowXP oder eine Atemschutz-Filtermaske der Klasse FFP2 nach EN 149 zu verwenden.

Die Freisetzung von gefährlichen Stäuben sind bei Reparatur- und Wartungsarbeiten zu vermeiden, damit keine nicht mit der Aufgabe beauftragten Personen geschädigt werden.

7.3 Filterwechsel

Die Lebensdauer der Filtereinsätze richtet sich nach Art und Menge der abgeschiedenen Stäube. Für einen Filterpatronenwechsel empfehlen wir den KEMPER-Service.



Hinweis

Mit zunehmender Staubbelastung des Filterelements steigt dessen Strömungswiderstand und die Absaugleistung nimmt ab. Sobald sie einen Mindestwert unterschreitet, ertönt die Signalhupe. Nun ist ein Wechsel des Filterelements erforderlich.

Der Filterwechsel ist eine potentielle Fehlerquelle, z.B. durch unsachgemäßen Einbau, Beschädigung des Filtermaterials etc.

Wir empfehlen den Filterwechsel vom KEMPER-Service durchführen zu lassen. So ist ein fach- und sachgerechter Austausch des Filters gewährleistet.

Klären Sie im Vorfeld mit Ihrem regionalen Entsorger die fachgerechte Entsorgung der mit Schweißrauch kontaminierten Filter.



WARNUNG

Eine Reinigung der Filtereinsätze ist nicht zulässig. Hierdurch kommt es unweigerlich zu einer Beschädigung des Filtermediums, wodurch die Funktion des Filters nicht mehr gegeben ist und Gefahrstoffe in die Atemluft gelangen.

Verwenden Sie nur Original-Ersatzfilter, denn nur diese garantieren Ihnen den erforderlichen Abscheidegrad und sind auf Filtergerät und Leistungsdaten abgestimmt.

Der Filterpatronenwechsel muss mit größter Sorgfalt erfolgen, damit keine an dem Filtergerät haftenden Stäube aufgewirbelt werden und dadurch keine mit der Aufgabe beauftragte Personen geschädigt werden. Der Arbeitsbereich sollte ein gut belüfteter Raum mit gefilterter Abluft sein und abgetrennt / gekennzeichnet werden. Aufgewirbelte Stäube müssen sofort mit einem Staubsauger der Staubklasse H aufgesaugt werden.

Hautkontakt mit Schneidrauch etc. kann empfindlichen Personen zu Hautreizungen führen. Schwere gesundheitliche Schäden der Atemorgane und Atemwege möglich.

Um Kontakt und das Einatmen von Stäuben zu vermeiden, verwenden Sie Schutzkleidung, Handschuhe und ein Gebläseatemschutzsystem z.B. KEMPER autoflowXP oder eine Atemschutz-Filtermaske der Klasse FFP2 nach EN 149.

Wechsel des Filterelements:

Für den Filterpatronenwechsel verwenden Sie bitte den Entsorgungsbeutel welcher im Lieferumfang der Ersatzpatrone beiliegt.

Außerdem benötigen Sie eine Atemschutzmaske, Schutzkleidung sowie Handschuhe um den Kontakt mit den Stäuben zu vermeiden.

- Schalten Sie das Gerät aus und ziehen Sie den Netzstecker.
- Trennen Sie das Gerät von der Druckluftversorgung.
- Legen Sie Schutzkleidung und Atemschutz an.
- Öffnen Sie die Spannverschlüsse an der Wartungstür.
- Öffnen Sie die Wartungstür des Gerätes.
- Entnehmen und entsorgen Sie die Staubsammellade wie in Kapitel 7.4 beschrieben.
- Demontieren Sie die Mutter der Filterpatronenhalterung mit einem gekröpften Ringschlüssel in Schlüsselweite SW 19.



Abbildung 6, Filterpatronen-Halterung

- Positionieren Sie den Entsorgungsbeutel unter die Filterpatrone, bevor Sie die Mutter ganz demontieren.
- Senken Sie die Filterpatrone in den Entsorgungsbeutel ab und packen Sie die Filterpatrone in den Entsorgungsbeutel ein.

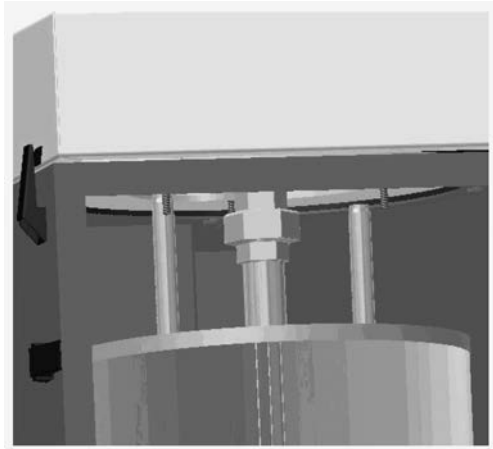


Abbildung 7, Lösen der Rotationsdüse

- Lösen Sie die Rotationsdüse mit einem entsprechenden Schlüssel in Schlüsselweite SW 38.
- Entnehmen Sie die eingepackte Filterpatrone und die Rotationsdüse aus dem Filtergehäuse.
- Entnehmen Sie die Rotationsdüse und schließen Sie den Entsorgungsbeutel. Die Filterpatrone kann nun gemäß den behördlichen Vorschriften entsorgt werden.
- Positionieren Sie nun die Rotationsdüse in die neue Filterpatrone und setzen Sie diese in das Filtergehäuse ein.
- Montieren Sie nun die Rotationsdüse und schieben Sie die Filterpatrone nach oben, so dass die Zentrierbolzen die Filterpatrone richtig zentrieren.
- Schrauben Sie nun die Unterlegscheibe, Fächerscheibe und Mutter für die Filterpatronenhalterung und ziehen Sie die Mutter handfest an. Ist die Mutter handfest montiert, ziehen Sie die Mutter mit max. 3-4 Umdrehungen an. Die Filterlamellen dürfen hierbei nicht ballig werden.
- Setzen Sie die neue Staubsammellade ein und schließen Sie die Wartungstür.
- Verschließen Sie die Wartungstür mit den Spannverschlüssen
- Schließen Sie die Druckluftversorgung und den Netzstecker an.
- Das Gerät kann nun wieder in Betrieb genommen werden.

7.4 Wechsel der Staubsammellade



WARNUNG

Hautkontakt mit Schneidrauch etc. kann bei empfindlichen Personen zu Hautreizungen führen. Schwere gesundheitliche Schäden der Atemorgane und Atemwege möglich.

Um Kontakt und das Einatmen von Stäuben zu vermeiden, verwenden Sie Schutzkleidung, Handschuhe und ein Gebläseatemschutzsystem z.B. KEMPER autoflowXP oder eine Atemschutz-Filtermaske der Klasse FFP2 nach EN 149.

Die Staubsammellade muss in regelmäßigen Zeitabständen gewechselt werden. Die Zeitspanne bis zum nächsten Wechsel richtet sich nach Art und Menge des Einsatzes und der abgedehnten Stäube.

- Kontakt mit Stäuben vermeiden – Benutzen Sie hierzu die im Lieferumfang der Ersatz-Staubsammellade (Art.-Nr. 1490185) enthaltenen Hilfsmittel (Einwegstaubmaske, Einweghandschuhe, Entsorgungsbeutel und Kabelbinder)
- Schalten Sie das Gerät aus und ziehen Sie den Netzstecker.
- Öffnen Sie die Spannverschlüsse.
- Öffnen Sie die Wartungstür.
- Ziehen Sie den Staubsammellade ein Stück aus dem Filtergehäuse.
- Stülpen Sie den Entsorgungsbeutel vorsichtig und ohne Staub aufzuwirbeln über die Staubsammellade und entnehmen Sie diese aus dem Filtergehäuse.
- Verschließen Sie sorgfältig den Entsorgungsbeutel mit dem beiliegenden Kabelbinder.
- Schieben Sie die neue Staubsammellade (Ersatzset Art.-Nr. 149 0185) in das Filtergehäuse.
- Schließen Sie die Wartungstür und sichern Sie die Wartungstür mit den Spannverschlüssen.
- Entsorgen Sie die Schweißpartikel und den Staubsammellade gemäß den behördlichen Vorschriften.



Abbildung 8, Staubsammellade

7.5 Ablassen des Kondensates

Durch bestimmte Druck- und Temperaturbedingungen sammelt sich Kondensat im Druckluftbehälter. Dieses Kondensat sollte in regelmäßigen Abständen, entsprechend der Nutzung, jedoch mindestens alle drei Monate abgelassen werden.



HINWEIS

Wir empfehlen das Kondensat bei jedem Wechsel der Staubsammellade abzulassen.

- Das Ablassventil befindet sich auf der Rückseite des Filtergerätes.
- Zum Ablassen hält man ein geeignetes Gefäß unter das Ablassventil und öffnet es durch Drehen gegen den Uhrzeigersinn so lange, bis nur noch reine Luft ausströmt.
- Anschließend wird es durch Drehen im Uhrzeigersinn wieder verschlossen.

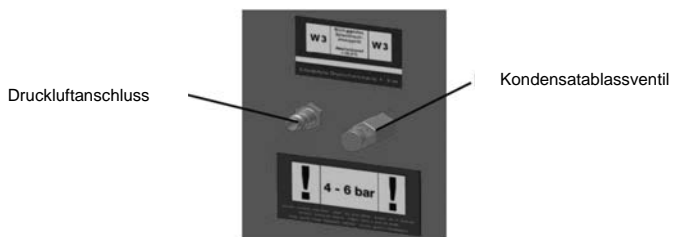


Abbildung 9, Ablassen des Kondensates

7.6 Störungsbeseitigung

Störung	Mögliche Ursache	Abhilfe
Es werden nicht alle Rauche erfasst.	Abstand der Absaughaube zur Schweißstelle zu groß.	Absaughaube näher heranzuführen.
	Reinluftausblasöffnung verdeckt.	Reinluftausblasöffnung frei halten.
	Die Drehrichtung des Ventilators ist falsch	Im CEE-Stecker müssen durch einen autorisierten Elektriker zwei Phasen getauscht werden.
Signalhupe ertönt	Absaugleistung zu gering, Drosselklappe in der Absaughaube geschlossen.	Drosselklappe in der Absaughaube ganz öffnen.
	Filterelement gesättigt.	Filterelement wechseln.
	Der Absaugarm ist verstopft	Überprüfen Sie den Absaugarm auf eingesaugte Gegenstände wie z.B. Putzlappen.
Staub tritt auf der Reinluftseite aus.	Filterelement beschädigt.	Filterelement wechseln.
Gerät läuft nicht an.	Fehlende Netzspannung.	Durch einen Elektriker prüfen lassen.

7.7 Notfallmaßnahmen

In einem Brandfall des Filter-Master XL können nachfolgende Maßnahmen hilfreich sein:

- Brandfall dem zuständigen Sicherheitsbeauftragten melden und seinen Anweisungen folgen.
- Ggf. Benachrichtigung der örtlichen Feuerwehr.
- Wenn möglich den Filter-Master XL durch ziehen des Netzsteckers vom Stromnetz trennen oder die elektrische Spannungsversorgung für den Filter-Master XL durch eine entsprechend unterwiesene Fachkraft (Elektriker etc.) an der vorgelagerten örtlichen Unterverteilung trennen.
- Nach Möglichkeit den Filter-Master XL von der Druckluftversorgung trennen und den Druckluftbehälter am Entwässerungsventil druckentspannen.
- Ggf. Brandherd mit handelsüblichem Pulverlöscher bekämpfen.

Achtung:

Filter-Master XL nicht öffnen, Stichflammenbildung! Im Brandfall entstehen gefährliche Dämpfe und Rauche, die zu Erstickung führen können. Nach Möglichkeit persönliche Schutzausrüstung tragen.

8 Entsorgung



WARNUNG

Hautkontakt mit Schneidrauch etc. kann bei empfindlichen Personen zu Hautreizungen führen!
Demontearbeiten am Filter-Master XL dürfen nur von geschultem und autorisiertem Fachpersonal unter Beachtung der Sicherheitshinweise und der geltenden Unfallverhütungsvorschriften durchgeführt werden!
Schwere gesundheitliche Schäden der Atemorgane und Atem-wege möglich!
Um Kontakt und das Einatmen von Stäuben zu vermeiden, verwenden Sie Schutzkleidung, Handschuhe und ein Gebläseatemschutzsystem z.B. KEMPER autoflowXP oder eine Atemschutz-Filtermaske der Klasse FFP2 nach EN 149.
Die Freisetzung von gefährlichen Stäuben ist bei Demontearbeiten zu vermeiden, damit keine nicht mit der Aufgabe beauftragten Personen geschädigt werden.



VORSICHT

Halten Sie bei allen Arbeiten an und mit dem Filter-Master XL die gesetzlichen Pflichten zur Abfallvermeidung und ordnungsgemäßen Verwertung/Beseitigung ein!

8.1 Kunststoffe

Die verwendeten Kunststoffe müssen soweit wie möglich sortiert werden. Kunststoffe sind unter Beachtung der gesetzlichen Auflagen zu entsorgen.

8.2 Metalle

Verschiedene Metalle müssen getrennt und entsorgt werden. Die Entsorgung muss durch eine autorisierte Firma erfolgen.

8.3 Endgültige Außerbetriebnahme

Demontearbeiten müssen mit größter Sorgfalt erfolgen, damit keine an dem Filter-Master XL haftenden Stäube aufgewirbelt werden und dadurch nicht mit der Aufgabe beauftragten Personen geschädigt werden. Der Arbeitsbereich sollte abgetrennt/gekennzeichnet werden. Aufgewirbelte Stäube müssen sofort mit einem Staubsauger der Staubklasse H aufgesaugt werden!

Vor Beginn der Demontage muss das Filterelement entfernt werden. Es muss eine persönliche Schutzausrüstung wie z.B. Schutzkleidung, Handschuhe, Gebläse-atemschutzsysteme etc. verwendet werden, um den Kontakt mit gefährlichen Stäuben zu vermeiden.

Der Arbeitsbereich muss nach erfolgter Demontage des Filter-Master XL gereinigt werden.

Im Vorfeld einer Demontage mit anschließender Entsorgung sollte mit dem regionalen Entsorger die fachgerechte Entsorgung der mit Schweißrauch kontaminierten Gehäuseteilen etc. abgestimmt und geklärt werden.

9 Sicherheitsüberprüfung

Um einen sicheren und ordnungsgemäßen Betrieb des Filtergerätes zu gewährleisten, sind in regelmäßigen Abständen Sicherheitsüberprüfungen durchzuführen.

Für die Wartungsarbeiten sind schriftliche Aufzeichnungen (ein Prüfbuch) zu führen und der Überwachungsbehörde auf Verlangen vorzulegen.



WARNUNG

Das Filtergerät ist zur Durchführung der Filterpatronen-Abreinigung mit einem Druckluftbehälter ausgestattet. Dieser Druckluftbehälter muss durch den KEMPER - Service mindestens alle 2 Jahre einer optischen Prüfung, alle 5 Jahre einer inneren Prüfung und alle 10 Jahre einer Druckprüfung unterzogen werden.

9.1 Tägliche Prüfungen

Prüfungsaufgabe	Durchführung / Maßnahmen
Überprüfen Sie den Verbindungsschlauch zwischen Absaughaube und Filtergerät auf Brandlöcher.	Sichtkontrolle, ggf. muss der Verbindungsschlauch ersetzt werden (siehe Bedienungsanleitung des Absaugarms).
Überprüfen Sie das Anschlusskabel und den Stecker auf Beschädigungen.	Sichtkontrolle, ggf. muss das Anschlusskabel bzw. der Stecker durch einen autorisierten Elektriker ersetzt werden.
Überprüfen Sie bei einem Ortswechsel die Drehrichtung des Flügelrades.	Siehe Kapitel 6.7
Überprüfen Sie den Filtereinsatz auf einen evtl. „Filterdurchbruch“.	Beobachten Sie die Ausblasöffnung auf der Rückseite des Filtergerätes während der Benutzung auf austretenden Rauch bzw. auf starke Staubablagerungen. Dies könnte auf einen „Filterdurchbruch“ hinweisen, d.h. Schweißrauchpartikel werden von dem Filtereinsatz nur noch unzureichend abgeschieden. Betreiben Sie in einem solchen Fall das Filtergerät nicht weiter, da schadstoffhaltige Luft in die Arbeitsumgebung gelangt und zu Gesundheitsschäden von Personen führt.
Überprüfen Sie den Füllstand der Staubsammellade.	Siehe Kapitel 7.4
Lassen Sie regelmäßig das Kondensat aus dem Druckluftbehälter ab.	Siehe Kapitel 7.5

9.2 Monatliche Prüfungen

Prüfungsaufgabe	Durchführung / Maßnahmen
Überprüfen Sie die Dichtung am Gerätedeckel auf Beschädigungen.	Sichtkontrolle, ggf. ist die Dichtung zu ersetzen.
Überprüfen Sie die Mindestvolumenstromüberwachung.	<p>Verschließen Sie die Ansaugöffnung an der Absaughaube komplett mit einem Pappkarton. Nach kurzer Zeit muss die Signalhupe aktiviert werden. Sollte die Signalhupe nicht aktiviert werden ist eine Instandsetzung erforderlich. Setzen Sie sich mit dem KEMPER-Service in Verbindung und veranlassen Sie eine Instandsetzung des Filtergerätes.</p> <p>Sie sollten das Filtergerät bis zur Instandsetzung nicht weiter benutzen, da es sein kann, dass der Mindestvolumenstrom unterschritten ist, dies aber nicht mehr signalisiert wird.</p>

Die jährliche Sicherheitsüberprüfung bzw. Instandsetzungsarbeiten müssen durch den KEMPER-Service und nicht vom Benutzer selbst durchgeführt werden.

Beachten Sie die Prüfplakette auf der Bedientafel des Filtergerätes bzgl. des nächsten Prüftermins. Wartungsarbeiten dürfen nur an einem gut belüfteten und dafür vorgesehenen Bereich durchgeführt werden damit keine nicht mit der Wartung beauftragten Personen geschädigt werden.

Bei Wartungsarbeiten sollten persönliche Schutzausrüstungen verwendet werden, um den Kontakt mit den gefährlichen Stäuben zu vermeiden. Nach erfolgter Sicherheitsprüfung ist der Prüfbereich zu reinigen.



HINWEIS

Halten Sie die auf der Prüfplakette ausgewiesenen Prüftermine ein. Dazu ist rechtzeitig der KEMPER-Service zu beauftragen.

10 Anhang

10.1 EG-Konformitätserklärung nach Anhang II 1 A der EG-Maschinenrichtlinie 2006/42/EG

Bauart: **fahrbares Absaug- und Filtergerät**

Bezeichnung/Typ: **Filter-Master XL**

Anlagen-Nr.: **62 150**

ist entwickelt, konstruiert und gefertigt in Übereinstimmung mit den EG-Richtlinien

2006/42/EG Maschinen

2004/108/EG Elektromagnetische Verträglichkeit

97/23/EG Druckgeräte, Art. 3, Abs. 3

- die Schutzziele der **Niederspannungsrichtlinie**

2006/95/EG wurden gemäß Anhang I, Nr. 1.5.1 der Maschinenrichtlinie eingehalten

in alleiniger Verantwortung von

Firma: **Kemper GmbH**

Von-Siemens-Str. 20

48691 Vreden

Folgende harmonisierte Normen sind angewandt:

EN ISO 12100	Sicherheit von Maschinen, Geräten und Anlagen
EN ISO 13857	Sicherheit von Maschinen, Sicherheitsabstände obere und unteren Gliedmaßen
EN 349	Sicherheit von Maschinen, Mindestabstände Quetschen von Körperteilen
EN ISO 4414	Sicherheit Pneumatik
EN 61000-6-2	Störfestigkeit EMV
EN 61000-6-4	Störaussendung EMV
EN 60204-1	Sicherheit E-Technik
EN 13849	Sicherheit von Steuerungen

Eine vollständige Liste der angewendeten Normen, Richtlinien und Spezifikationen liegt beim Hersteller vor. Die zur Anlage/Maschine gehörende Betriebsanleitung liegt vor.

Dokumentationsbevollmächtigter: Herr Könning

Vreden, 14.10.2015



Technischer Leiter Entwicklung

Ort, Datum

Unterschrift

Angaben zum Unterzeichner

10.2 Technische Daten

Anschlussspannung	siehe Typenschild
Motorleistung	1,5 kW
Stromaufnahme	Siehe Typenschild
Einschaltdauer	100%
Schutzart	IP 54
ISO-Klasse	F
Zul. Umgebungstemperatur	-10 / +40°C
Geräteleistung, max.	1000 m ³ /h, mit Absaugarm
Unterdruck, max.	2.900 Pa
Filterfläche	10 m ²
Mindestvolumenstrom (Auslöseschwelle Volumenstromüberwachung)	710 m ³ /h
Absaugarm	NW 150, 2m lang 3m lang 4m lang
Schweißrauchabscheideklasse nach EN ISO 15012-1	W3
Erforderliche Druckluft	5 – 6 bar, sauber, trocken und ölfrei (Druckluftqualität, Klasse 2:4:2 nach ISO 8573-1)
Schalldruckpegel in 1m Abstand nach DIN EN ISO 3744	69 dB(A)
Breite	655 mm
Tiefe	655 mm
Höhe	1.460 mm
Gewicht	135 kg

10.3 Ersatzteile und Zubehör*

Lfd. Nr.	Bezeichnung	Art.-Nr.
1	Absaughaube	79 103 00
2	Absaughaube mit LED Lampen und Schalter	79 103 040
3	Schlauch für Absaugarm 2m	114 0002
	Schlauch für Absaugarm 3m	114 0003
	Schlauch für Absaugarm 4m	114 0004
4	KemTex® ePTFE-Membran-Filterpatrone	109 0438
5	Entsorgungsbehälter einschl. Atemschutzmaske, Einweghandschuhe, Kabelbinder und Entsorgungsbeutel	149 0185

* Bei Sondergeräten können die oben aufgeführten Ersatzteile abweichen. Sollten Sie ein Sondergerät einsetzen oder sich unsicher sein, dann wenden Sie sich bitte an den KEMPER-Service.

10.4 Maßblatt

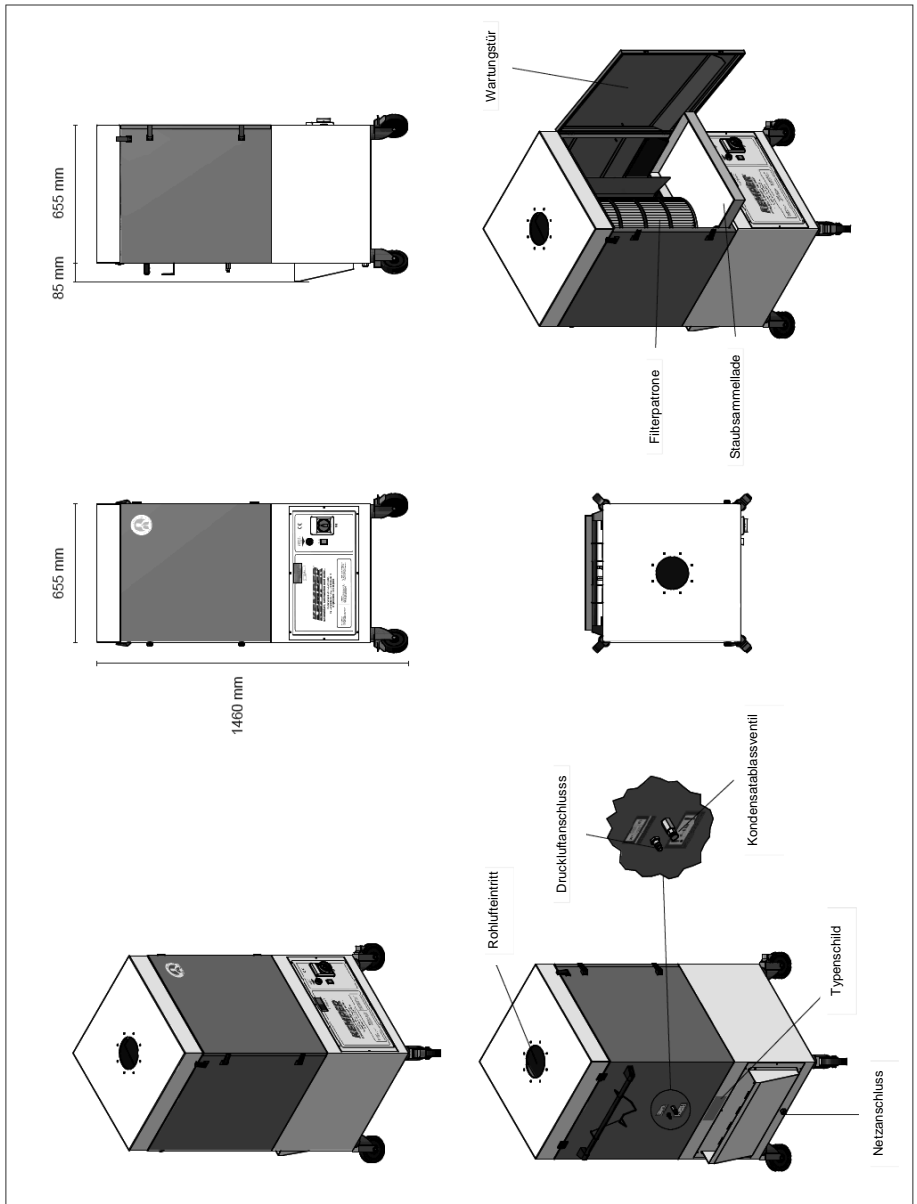


Table of contents

1	GENERAL REMARKS.....	47
1.1	Introduction.....	47
1.2	Notes on Copyrights.....	47
1.3	Information for the End-user	48
2	SAFETY	49
2.1	General Remarks	49
2.2	Notes on Signs and Symbols	49
2.3	Markings and Signs to be affixed by the End-user.....	50
2.4	Safety Instructions for Operators.....	50
2.5	Safety instructions for maintenance and defect removal for the Filter-Master XL	51
2.6	Notes regarding special types of hazard	51
3	PRODUCT DESCRIPTION	52
3.1	Differentiating features of the device variants	54
3.2	Specified Conditions of Use	55
3.3	Cleaning system of the filter cartridge and filter monitoring.....	56
3.4	Reasonably foreseeable misuse	57
3.5	Labels and signs on the Filter-Master XL	58
3.6	Residual Risk	59
4	TRANSPORT AND STORAGE.....	60
4.1	Transport	60
4.2	Storage	60
5	ASSEMBLY	61
5.1	Assembly of exhaust arm	62
5.2	Mounting the discharge housing.....	62

6	USE	63
6.1	Qualification of operators	63
6.2	Operator's controls.....	64
6.3	Shortfall below minimum volume flow.....	65
6.5	Positioning of the suction hood	65
6.6	Commissioning.....	66
6.7	Checking direction of rotation.....	66
7	MAINTENANCE	67
7.1	Care of the Device.....	68
7.2	Servicing.....	69
7.3	Changing filters.....	70
7.4	Changing the dust collection charge	73
7.5	Drainage of condensate	74
7.6	Fault elimination	75
7.6	Emergency measures.....	76
8	WASTE DISPOSAL	77
8.1	Plastics	s77
8.2	Metal.....	77
8.3	Final decommissioning	78
9	SAFETY CHECK	78
9.1	Daily Checks	79
9.2	Monthly Checks	80
10	APPENDIX	81
10.1	EC Declaration of Conformity according to Annex II 1 A of the Machinery Directive 2006/42/EC.....	81
10.2	Technical Data	82
10.3	Spare parts and accessories*	83
10.4	Dimension sheet	84
10.5	Circuit diagrams.....	458

List of Figures

Figure 1, Product Description	52
Figure 2, airflow	56
Figure 3, mounting the discharge housing	62
Figure 4, controls	64
Figure 5, checking direction of rotation	66
Figure 6, filter cartridges bracket	71
Figure 7, removal of rotation nozzle	72
Figure 8, dust collection charge.....	74
Figure 9, drainage of condensate	74

1 General Remarks

1.1 Introduction

These operating instructions are an essential aid for the correct and safe operation of the welding smoke filter device KEMPER Filter-Master XL.

The operating instructions contain important information for the safe, proper and efficient operation of the Filter-Master XL. Your attention will help to avoid danger, reduce repair costs and downtimes and increase the reliability and service life of the Filter-Master XL. The operating instructions must be accessible at all times and each person commissioned to work on the Filter-Master XL must read and apply it.

This includes:

- the operation and troubleshooting during operation,
- the maintenance (care, maintenance, repair)
- the transport,
- the assembly.

1.2 Notes on Copyrights

These Operating Instructions should be kept confidential. They should be made accessible only to authorized persons. It may only be handed over to third parties with the consent of .

All documents are protected under the Copyright Act. The reproduction and distribution of documents, including excerpts, as well as re-use and passing on their contents is not permitted unless this is expressly permitted in writing.

Violations are liable to prosecution and liable for damages. reserve all rights to the exercise of industrial property rights.

1.3 Information for the End-user

The operating instructions are an integral part of the Filter-Master XL. The operator must ensure that the operating personnel is aware of the contents of this manual.

Based on national regulations for accident prevention and environmental protection, the operating instructions are to be supplemented by the end-user's own operating instructions, including information on regulatory and reporting requirements to meet specific operating requirements, such as work organization, workflow and staff employed. Apart from the instruction manual and the legally binding accident prevention provisions applicable in the country and place of use, the recognized technical regulations for safe and proper work must also be observed.

The operator may not carry out changes and modifications to the Filter-Master XL which may affect safety without the approval of ! Any spare parts used must correspond to the technical requirements set by .

This is always guaranteed by using original spare parts!

Only task trained or instructed personnel with the service, maintenance, repair and transport of the Filter-Master XL. Clearly define the personnel's responsibilities that pertain to the operation, maintenance, repair and transport.

2 Safety

2.1 General Remarks

The Filter-Master XL has been developed and constructed with state-of-the-art technology and according to the recognised technical regulations. While the Filter-Master XL is in use, risks may arise for the operator and damage may occur to the Filter-Master XL and other property if:

- It is not operated by trained or instructed personnel,
- It is not used for the purpose intended and / or
- It is not properly maintained.

2.2 Notes on Signs and Symbols



DANGER

This is a warning of direct imminent danger that would lead to severe injury or death, if the specific instructions are not followed precisely.



WARNING

Draws attention to a potentially dangerous situation that could result in severe personal injury or death if the specified instruction is not followed exactly.



CAUTION

This is a warning of a potentially dangerous situation with the result of moderate or minor injuries and property damage if the specified instruction is not followed exactly.



NOTE

This is an indication of useful information for safe and proper handling.

- The bullet point marks work and / or operating steps in a sequence. The steps are to be carried out in this order from top to bottom.
- The dash marks lists.

2.3 Markings and Signs to be affixed by the End-user

The operator is obliged to apply further labels and signs to the Filter-Master XL and to its environment, if necessary.

Such markings and signs might be related, for example, to the requirement to wear personal protective equipment.

2.4 Safety Instructions for Operators

The Filter-Master XL may only be operated in perfect technical condition and for proper, safety-conscious and risk-conscious use under observance of the operating instructions! All errors, especially those that may affect safety, must be removed immediately!

Any person tasked with commissioning, operation or maintenance must read these operating instructions in full and understand them - in particular section 2 Security. Once they are working on the machine, it is too late. This applies in particular for personnel who only occasionally work with the Filter-Master XL.

The operating instructions must always be close to the Filter-Master XL.

We accept no liability for any damages or injuries caused by failure to observe these operating instructions.

The relevant accident prevention regulations and other generally recognized safety and health rules and regulations are to be complied with.

It is important to lay down and adhere to the responsibility for the different activities in matters of servicing and maintenance. Only then will human error – especially in dangerous situations – be avoided.

The end-user is to enforce wearing of personal protective equipment by operating and maintenance staff. These include in particular safety shoes, safety glasses and gloves.

Do not wear loose, long hair, loose clothing or jewellery! There is always the danger of something staying in a hanging position somewhere, or being pulled in or carried away on moving parts.

If changes appear in the way the Filter-Master XL operates that are relevant to safety, immediately stop and secure extraction and report the activity to the relevant office/person!

Works on the Filter-Master XL may only be carried out by reliable, trained personnel. Observe the minimum legal age!

Personnel who are to be instructed or who are undergoing general training may only work on the Filter-Master XL under the constant supervision of an experienced member of staff!

2.5 Safety instructions for maintenance and defect removal for the Filter-Master XL

Setting up, maintenance and repair work and troubleshooting must be performed only when the device is switched off.

Always tighten bolt connections that have been loosened during repair work! If specified, tighten the relevant bolts with a torque wrench.

In particular, clean dirt and cleaning products off connections and threaded couplings before beginning maintenance / repair / care work.

Prescribed intervals for regular maintenance work or such intervals specified in the operating instructions must be observed!

Before disassembling, mark the parts that belong together.

2.6 Notes regarding special types of hazard

Electrical Systems

Work on the electrical equipment of the filter device may only be carried out by a trained electrician or by trained personnel under the guidance and supervision of a skilled electrician in accordance with electrotechnical regulations!

Before opening the device, disconnect the power supply and secure it against unintentional reconnection.

In the event of faults in the electrical power supply of the filter device, immediately push the On/Off switch of the filter device and disconnect the power supply!

Use only original fuses with the prescribed amperage!

Electrical components, on which inspection, maintenance and repair work must be carried out, must be disconnected from the power supply. Secure resources which have been activated against unintentional or automatic reconnection. Firstly check that no voltage is present in activated, electrical components, then isolate adjacent components under voltage. When making repairs, ensure that constructive characteristics are not altered in a way that reduces safety.

Check cables regularly for damage and replace if necessary.

Noise

The A-weighted equivalent sound pressure level of the filter unit is $L_{pA} \leq 69$ dB(A). A higher sound pressure level at the location of the filter unit may result due to other machines and/or by the local circumstances. In this case, the operator is obliged to provide the operating personnel with the appropriate protective equipment.

3 Product Description

The Filter-Master XL is a compact welding smoke filter device with which welding fumes resulting from welding are removed by suction near the origin point and are removed with an efficiency of more than 99.9%. For this, the Filter-Master XL is equipped with a flexible exhaust arm, whose suction hood moves easily and retains each position by itself.

The pollutants released during the work process are captured with the help of the exhaust arm and flow into the filter unit with the intake air. Here the particulate pollutants are isolated on the surface of the Filter cartridge. The particles which accumulate on the filter cartridges are removed by automatically-triggered air impulses. They fall into a dust collection charge, which then can be removed for disposal. The cleaned air is sucked in by the fan and is returned to the work area.

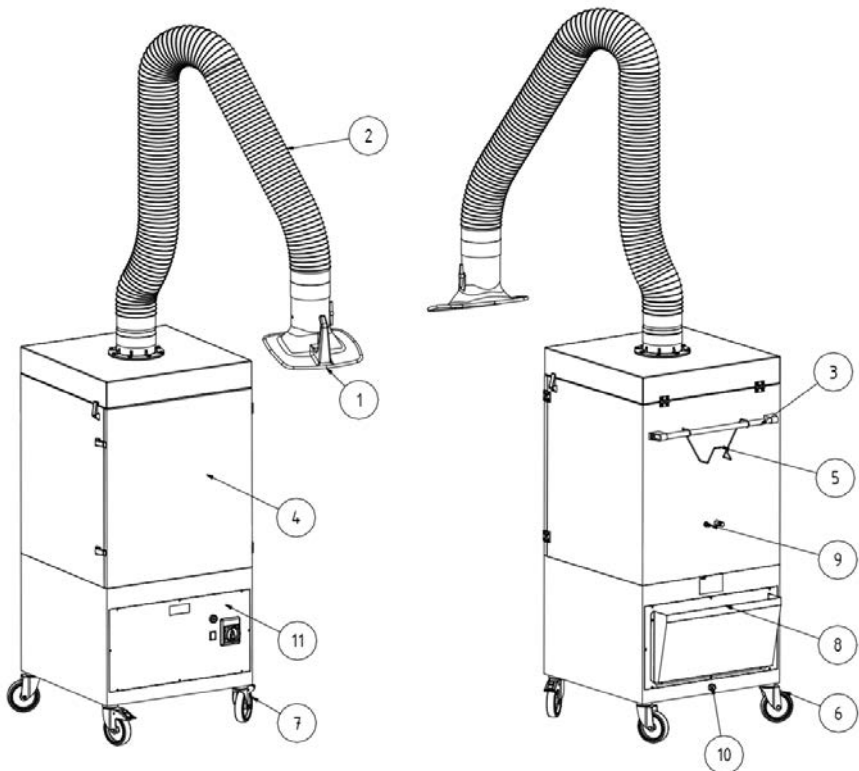


Figure 1, Product Description

Item	Designation	Item	Designation
1	Replacement hood	7	Front wheel with brake
2	exhaust arm / supporting frame	8	Vent Housing
3	Handle bar	9	Compressed air connection
4	Maintenance door	10	Power Cable
5	Cable Bracket	11	Operator Panel
6	Rear wheel		

3.1 Differentiating features of the device variants

The Filter-Master XL is manufactured in two versions.


- Filter-Master XL IFA
- Filter-Master XL

The standard version of the Filter-Master XL is IFA-tested.

This means that the Filter-Master XL corresponds to the requirements of the IFA (Institut für Arbeitsschutz der Deutschen Gesetzlichen Unfallversicherung:(Institute for Occupational Safety and Health of the German Social Accident Insurance) And fulfils these test standards.

For simplification, this is indicated below in these operating instructions with an IFA reference logo.

The IFA reference logo indicates important notes and information, which are related to the Filter-Master XL IFA.

Devices Name	Meaning / explanation	Reference logo
Filter-Master XL IFA	The prototype meets the requirements and test standards of the IFA.	
Filter-Master XL		

The Filter-Master XL IFA is marked on the device with the DGUV test label and with a W3 label (identification of welding smoke class) in the form of a sticker.

The position of this label is shown in 3.5 (Labels and signs on the Filter-Master XL).

The exact version of the device can be identified using this label as well as the "IFA" label on the rating plate

3.2 Specified Conditions of Use

The Filter-Master XL is designed to vacuum and filter the welding fumes arising during E-welding at the point of origin. In principle, the device can be used in all working procedures in which welding fumes are released. However, it is important to ensure that no "sparks" are drawn into the filter unit from e.g. a grinding process. The welding fumes emitted during the work process are released from the suction hood. Along with the exhaust air, they flow into the filter unit. Here, they are led through the filter system consisting of a filter cartridge in which also the fine respirable particles of smoke are removed with an efficiency of more than 99.9%. The cleaned air is aspirated by the ventilator and led back to the working area.

For the extraction of welding fumes containing carcinogenic particles created during welding of alloy steels (e.g., stainless steel), according to official regulations, only units which have been tested and approved may be operated in the so-called air circulation process.

**NOTE**

The Filter-Master XL IFA is approved for the extraction of welding smoke, created during the welding of low- and high-alloy steels and meets the requirements of welding smoke separation class W3 pursuant to DIN EN ISO 15012-1.

When extracting welding fumes containing carcinogenic ingredients (e.g., chromates, nickel oxides, etc.) the requirements of TRGS 560 (Technical Rules for Hazardous Substances) and TRGS 528 (Welding Works) must be complied with.

**NOTE**

Observe the information in Section 10.2 on Technical Data.

It is essential to observe these specifications.

Intended use also includes compliance with the instructions

- on safety,
- on operation and control,
- on maintenance and servicing,

described in this manual.

Any other or further use is considered to be improper use. The operator of the Filter-Master XL is solely liable for all any damage resulting from this. This also applies for unauthorised modifications to the Filter-Master XL.

3.3 Cleaning system of the filter cartridge and filter monitoring

The device regularly and independently triggers a cleaning of the filter cartridge during operation so that work does not need to be interrupted.

The cleaning is carried out using compressed air. This flows in a cleaning procedure from the built-in air reservoir into the rotation nozzle, which then gently cleans the dust from the filter cartridge in the reverse flow procedure.

The device's filter monitoring function continuously checks the condition of the filter cartridge. If the differential pressure of the device falls below the pre-set critical value of 710 m³/h the device triggers an acoustic warning signal and indicates a pending filter change.

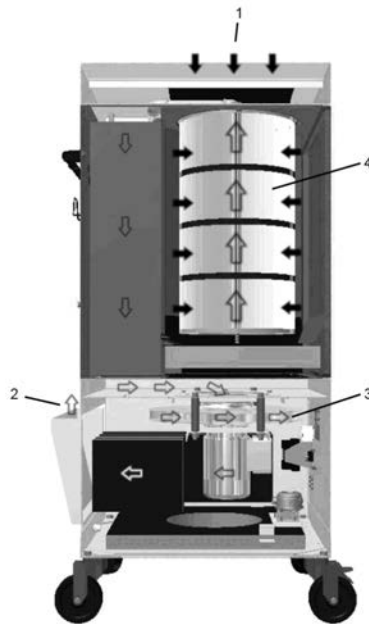


Figure 2, airflow

Item	Designation	Item	Designation
1	Aerosol-generated air	3	Impeller
2	Exhaust opening	4	KemTex® ePTFE filter cartridge




3.4 Reasonably foreseeable misuse

The operation of the Filter-Master XL in industrial areas in which explosion protection requirements are to be fulfilled is not allowed. Furthermore, the operation is prohibited for:

- Procedures not listed in the intended use and during which the aspirated air:
 - with liquids and resultant contamination of the air flow
Is offset with aerosol and oily vapours
 - is mixed with flammable, combustible dusts and/or substances which may form explosive mixtures or atmospheres;
 - Is offset with other aggressive or abrasive dusts which
Damage the Filter-Master XL and the used filter elements;
 - is mixed with organic, toxic substances or a proportion of substances which are released when cutting the material.
- **Waste materials**, such as the filter element and isolated particles, can contain harmful substances.
They may not be disposed of in household waste - environmentally friendly disposal is necessary;
- **Filter Elements** - External Filters from other manufacturers that are not approved as a spare part by
Kemper GmbH may not be used due to unknown effects on the filter result;
- **Locations** in the outdoor area in which the filter device is exposed to weather conditions- the filter device may only be placed in closed buildings;
- **Lifting machinery**, such as forklift, hand lifting device which are not suitable for transport
Of the filter device, when choosing, the maximum load must be observed.

When using the Filter-Master XL in accordance with intended use, no reasonably foreseeable incorrect applications are possible which could lead to dangerous situations involving personal injury.

3.5 Labels and signs on the Filter-Master XL

Sticker type	Meaning	Where mounted	Note
Type plate*1	with the specifications: <ul style="list-style-type: none"> – KEMPER GmbH Von-Siemens-Str. DE-48691 Vreden – Type Filter-Master XL – Power supply – Built : 10/2015 – Machine No.: 192341 – Weight: 135 kg 	Rear of device	
Note	with the <ul style="list-style-type: none"> – Specification of the necessary supply pressure 	Rear of device	
	with the <ul style="list-style-type: none"> – Specification of direction of rotation to correct ventilator 	Viewing window in the control panel	
	with the <ul style="list-style-type: none"> – Warning against hazardous Electrical voltage 	Front side on the operation panel	
Test	with the inspection sticker for the next maintenance date	Left-hand side of device	
Identification	with the <ul style="list-style-type: none"> – Specification of welding fume category W3 according to EN ISO 15012-1 	Rear of device	
	with the <ul style="list-style-type: none"> • Information about DGUV certification and IFA certification number 	Front side on the operation panel	

*1 sample Identification Plate data.

3.6 Residual Risk

Even under compliance with all safety provisions, one risk described below remains During operation of the Filter-Master XL.

All persons working on and with Filter-Master XL must be aware of this residual risk and follow the instructions that prevent these residual risks of accident or injury.

During installation and setup work, it may be necessary to disassemble the on-site facilities. This creates various residual risks and risk potentials, which the operator must be aware of.



WARNING

Severe health damage of the respiratory organs and respiratory tract is possible - wear respiratory protection. E.g. KEMPER autoflow XP or a Class FFP2 breathing filter mask According to EN 149.

Skin contact with welding fumes, etc. can cause skin irritation in sensitive individuals - wear protective clothing.

Before beginning welding work, ensure that the exhaust arm and the suction hood are correctly set, that there is no visible damage and leak on the filter device and that the filter device is in operation.

When changing the filter cartridge or the dust collection charge, skin may come into contact with loosely-adhering dust and dust swirls may occur. Therefore, wear breathing protection and protective clothing.

Glowing embers in the filter device can cause a threshold fire and release hazardous/toxic vapours - turn the filter unit off, close the throttle valve in the suction hood, allow the filter device to cool down in a controlled way, take any fire-fighting measures necessary to secure the danger zone and immediately inform the responsible person.

Leaks on the filter device can result in dust contaminating the environment, plug any leaks immediately and clean the contaminated area, wear respiratory protection and protective clothing.

4 Transport and Storage

4.1 Transport



Danger

Life-threatening crushing is possible during loading and transport of the Filter-Master XL!

Improper lifting and transporting may cause the pallet carrying the filter device to tilt and fall!

- **Never remain in the area under suspended loads!**

A fork lift truck or forklift trucks are suitable for the transport of the pallet with the filter unit.



NOTE

- Avoid severe impacts when putting down components of the filter device.
- Observe the maximum weight of the forklift truck.

4.2 Storage

The Filter-Master XL should be stored in its original packaging at an ambient temperature of -20°C to +55°C in a dry and clean location. The packaging must not be put under load by other items.

5 Assembly



WARNING

Serious injury can be caused when mounting the exhaust arm as a result of the pretensioning of the coil springs employed. In the event of improper handling, the support frame may move unexpectedly and cause severe facial injuries or crush fingers!



NOTE

When assembling the Filter-Master XL, the operator of the Filter-Master XL may only entrust people who are familiar with this task.

Two people are needed to assemble the device.

It is important to ensure that the welding current feedback line shows a low resistance between the workpiece and the welding machine and that connections between the workpiece and the filter device are avoided so that, if necessary, the welding current cannot flow back not via the protective conductor of the filter unit to the welding machine.

5.1 Assembly of exhaust arm

The exhaust arm consists of three main components: slew ring, support frame and extraction hood. These are individually packaged in one carton each.

There is a separate guide for installing and adjusting the exhaust arm in the box containing the support frame. Follow the instructions for the installation of the extraction arm on a mobile device.

5.2 Mounting the discharge housing

Mount the discharge housing on the discharge opening of the device.

This is located on the rear of the device. Please note that the discharge opening of the housing should face upwards.

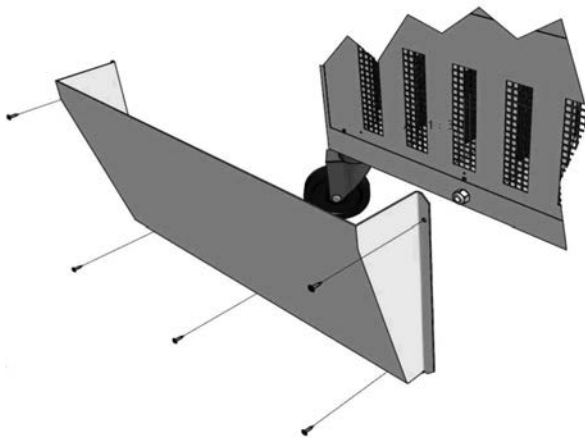


Figure 3, mounting the discharge housing

6 Use

Any person involved with the use, maintenance and repair of the Filter-Master XL must have thoroughly read and understood these operating instructions.

6.1 Qualification of operators

The operator of the Filter-Master XL may only entrust people with the operation of the device who are familiar with this task.

Being familiar with this task includes the fact that the persons concerned have been instructed according to the task to be performed and understand the operating instructions and the relevant works' operating instructions.

Only allow trained or instructed personnel to use the Filter-Master XL. This is the only way to achieve awareness among all employees concerning safety and hazards at work.

6.2 Operator's controls

At the front of the Filter-Master XL, there are control elements as well as connection options:

- **On/off switch (Pos. 1)**

On/Off switch for device with emergency stop function.

- **Acoustic signal generator for filter saturation (Pos. 2)**

If the pollution of the filter cartridge continues to grow in spite of cleaning, the suction power of the device decreases. The flow falls short of the 710 m³/h required for the reliable detection of welding fumes. An acoustic signal power brings attention to this state. In such a case, the device should be operated without taking in welding fumes for about 15 minutes. This makes thorough cleaning of the filter cartridge possible. If this does not result in a sustained improvement of the filter performance, please contact KEMPER-Service.

- **Operation indicator light 3)**

The operating indicator light indicates that the device is in operation



Figure 4, controls

Item	Designation
1	On/Off Switch
2	Acoustic signal generator
3	Operation indicator light

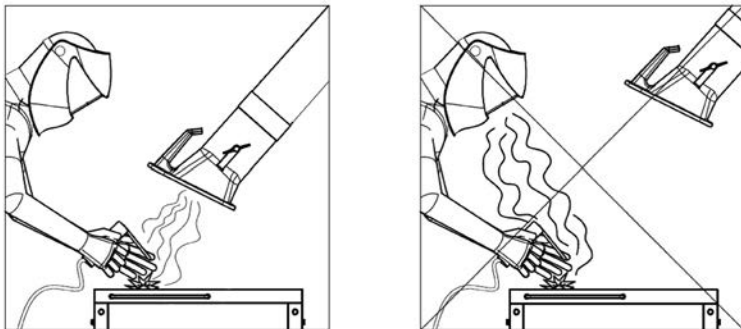
6.3 Shortfall below minimum volume flow

Acoustic signal generator for shortfall of the minimum volume flow

With increasing operating time, the main filter becomes increasingly dirty and thus the extraction capacity of the device is reduced. If the flow required for the reliable detection of the welding fumes of 710 m³/h is undershot, a beep calls attention to this state. In this case, a filter change is usually necessary. Other reasons for undershooting the minimum volume flow are available in the table below Point 7.6, Fault clearance here, the necessary remedial action is also indicated.

6.5 Positioning of the suction hood

The exhaust arm and the exhaust hood are designed so that they can be easily adjusted and pulled into position with one hand. Once adjusted, the exhaust hood remains in that position of its own accord. Furthermore, both the suction hood and the exhaust arm can swivel 360°, so that almost every position can be set. For adequate capture of welding fumes, it is important that the exhaust hood is always positioned correctly. The correct position can be seen in the following picture.



- Position the extraction arm so that the extraction hood is located approx. 25 cm diagonally above the weld.
- The exhaust hood must be positioned so that it safely captures the welding fumes, taking into account the movement of welding fumes caused by the heat and the suction range.
- Always move the exhaust hood with respect to the weld position as you advance.



WARNING

An incorrectly positioned exhaust hood or too low an extraction efficiency do not ensure that hazardous substance-containing air is captured adequately by the exhaust hood. Hazardous substances can thus enter the area where the user breathes and lead to injury to health!

6.6 Commissioning

- Connect the filter unit to the local voltage supply.
“Pay attention to the identification label”
- Connect the filter unit to the local compressed air supply. Required compresses air 5-6 bar, clean, dry and oil-free, also see Technical Data.
- Turn off the device with the button labelled "0" and "I".
- The ventilator is running on and the green power indicator light indicates that the device is in operation.
- Always move the exhaust hood with respect to the weld position as you advance.
- To increase the safety of the device, the four casters swivel to the outside and the brakes operate at the front rollers.

6.7 Checking direction of rotation

- Turn the filter device on and shortly off again. In a viewing window on the control panel of the device, the impeller can be monitored while it is still running. The fan's rotating direction must match the attached rotating direction arrow.

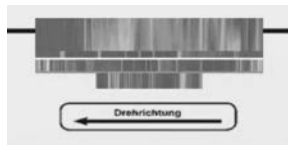


Figure 5, checking direction of rotation

- If the direction of rotation is incorrect, two phases must be changed in the device connector by a qualified electrician.
- The filter unit is now ready and can be switched on.

7 Maintenance

The instructions in this chapter are intended as minimum requirements. Depending on the operating conditions, further instructions may be necessary to keep the Filter-Master XL in an optimal state. These specified time intervals refer to operation on a one-shift basis.

The maintenance and repair work described in this chapter must only be performed by specially trained repair personnel of the operator.

- Spare parts coming into use must correspond to the technical requirements defined. This is guaranteed in principle for original spare parts.
- Ensure the safe and environmentally-friendly disposal of operating materials and replacement parts

Follow the safety instructions on the following pages!

7.1 Care of the Device

The maintenance of the Filter-Master XL is basically restricted to the cleaning of all surfaces of dust and debris as well as the control of the filter inserts.



WARNING

Skin contact with cutting fumes, etc. can cause skin irritation in sensitive individuals!

Serious injury to the lungs and the respiratory tract is possible!

To avoid contact and the inhalation of dusts, use protective clothing, gloves and a fan-breathing protection system e.g. KEMPER autoflowXP or a Class FFP2 breathing filter mask according to EN 149.

The release of dangerous dusts must be avoided during cleaning so that persons not assigned with the task are not harmed.



NOTE

Do not clean the Filter-Master XL with compressed air! This may cause dust and/or dirt particles to get into the ambient air.

Adequate care helps to keep the Filter-Master XL in a permanent functioning condition.

- Clean the Filter-Master XL thoroughly once a month.
- When cleaning the suction arm, also eliminate any accumulated dust or other deposits on the protective grating (sold separately) or in the interior of the exhaust hood.
- The outer surfaces of the Filter-Master XL can be cleaned with a suitable Dust Class H industrial vacuum cleaner or can alternatively be wiped with a damp cloth.
- Check the hose on the extraction arm for damage e.g. burns holes from sparks or chafing.



Note

Major defects and leaks lead to a reduction of the extraction efficiency of the suction hood. Replace the hose with a new one in time.

7.2 Servicing

Secure function of the Filter-Master XL is supported by regular inspection and maintenance, which should be done at least quarterly.

- Visual inspection
- Readjustment of the joints of the exhaust arm. Observe the mounting and maintenance instructions included with the exhaust arm when readjusting the joints.
- Release of condensate from the compressed air tank.



NOTE

Any necessary repair work must only be performed by KEMPER or specialist companies authorised by KEMPER.



WARNING

Skin contact with cutting fumes, etc. can cause skin irritation in sensitive individuals!

Repair and maintenance work on the Filter-Master XL should only be carried out by trained and authorised personnel in compliance with the safety instructions and the applicable accident prevention regulations!

Serious injury to the lungs and the respiratory tract is possible!

To avoid contact and the inhalation of dusts, the use of protective clothing, gloves and a fan-breathing protection system e.g. KEMPER autoflowXP, or a Class FFP2 breathing filter mask according to EN 149, is recommended.

The release of dangerous dusts must be avoided during repair and maintenance work so that persons not assigned with the task are not harmed.

7.3 Changing filters

The service life of the filter elements is based on the nature and quantity of the secluded dusts. We recommend KEMPER Service for a filter cartridge change.



Note

As dust loading of the filter element increases, flow resistance and suction power decrease over time. As soon as it falls below a minimum value, you will hear the signal horn. A change of the filter element is now required.

The filter change is a potential source of error, e.g. due to improper mounting, damage of the filter material etc.

We recommend having the filter change carried out by KEMPER Service. This ensures an expert and proper exchange of the filter.

Clarify the disposal of filters contaminated with welding smoke in filter in advance with your regional disposal specialist.



WARNING

Cleaning the filter cartridges is not permitted. This leads inevitably to damage to the filter medium, which means the filter no longer functions and dangerous substances find their way into the surrounding, breathable air.

Use only original replacement filters, because only they guarantee the necessary separation rate and are matched to the filter equipment and its performance characteristics.

The filter cartridge change must be done with the utmost care so that none of the dusts adhering to the device stirs up and no persons assigned with the task are harmed. The working area should be a well-ventilated room with filtered air and should be separated / marked. Any dust stirred up needs to be immediately removed with a vacuum cleaner of dust class H!

Skin contact with cutting smoke can cause skin irritations to susceptible people. Serious injury to the lungs and the respiratory tract is possible!

To avoid contact and the inhalation of dusts, use protective clothing, gloves and a fan-breathing protection system e.g. KEMPER autoflowXP or a Class FFP2 breathing filter mask according to EN 149.

Changing the filter element:

For the filter cartridge change, please use the disposal bag which is included in the scope of delivery of the replacement cartridge. You will also need a breathing mask, protective clothing and gloves in order to avoid contact with dust.

- Turn the device off and disconnect the power supply.
- Disconnect the device from the supply of compressed air.
- Put on protective clothing and respiratory protection.
- Open the latches on the maintenance door.
- Open the maintenance door of the device.
- Remove and discard the dust collection charge as described in Chapter 7.4.
- Remove the nut of the filter cartridge bracket using an offset ring SW19-size spanner.

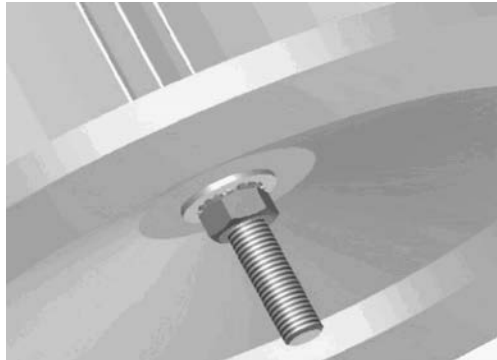


Figure 6, filter cartridges bracket

- Position the disposal bag under the filter cartridge before you remove the nut fully.
- Lower the filter cartridge into the waste disposal bags and pack the filter cartridge into the disposal bag.

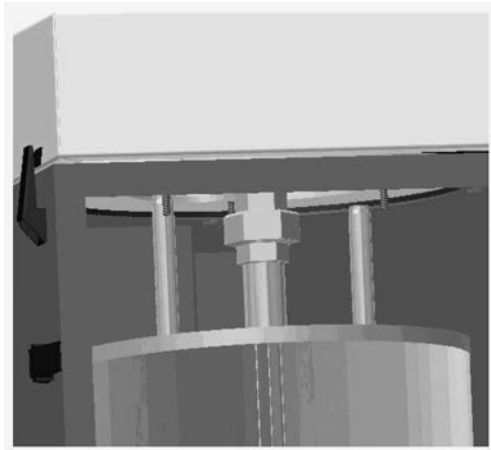


Figure 7, removal of rotation nozzle

- Loosen the rotation nozzle with a corresponding SW38-size spanner.
- Remove the packed filter cartridge and the rotation nozzle from the filter housing.
- Remove the rotating nozzle and close the waste disposal bags. The filter cartridge can be disposed of in accordance with regulatory requirements.
- Now position the rotation nozzle in the new filter cartridge and insert it into the filter housing.
- Now install the rotating nozzle and slide the filter cartridge upwards so that the centring studs correctly centre the filter cartridge.
- Now screw the washer, special washer and nut for the filter cartridge mounting bracket and tighten the nut by hand. Then use the appropriate tool to tighten the nut with max. 3-4 turns. Avoid crowning of the filter fins.
- Install the new dust collection charge and close the maintenance door.
- Close the maintenance door with the clamps
- Connect the air supply and the power supply.
- The device can now be put back into operation.

7.4 Changing the dust collection charge



WARNING

Skin contact with cutting fumes, etc. can cause skin irritation in sensitive individuals! Serious injury to the lungs and the respiratory tract is possible!

To avoid contact and the inhalation of dusts, use protective clothing, gloves and a fan-breathing protection system e.g. KEMPER autoflowXP or a Class FFP2 breathing filter mask according to EN 149.

The dust collection charge must be changed at regular intervals. The time until the next change varies according to the type and extent of operation and the secluded dusts.

- Avoid contact with dust -
For this, use the resources (disposable dust mask, disposable gloves, disposal bags and ties) included in the scope of delivery of the dust collection charge (Product No. 1490185)
- Turn the device off and disconnect the power supply.
- Open the clamps.
- Open the maintenance door.
- Pull the dust collection charge a little from the filter housing.
- Invert the disposal bag carefully and without stirring the dust above the dust collection tray and remove it from the filter housing.
- Carefully close the waste disposal bags with the supplied cable ties.
- Slide the new dust collection charge (replacement set Product No. 149 0185) into the filter housing.
- Close the maintenance door and secure the door with the clamps.
- Discard the welding particles and dust collection charge in accordance with regulatory requirements.

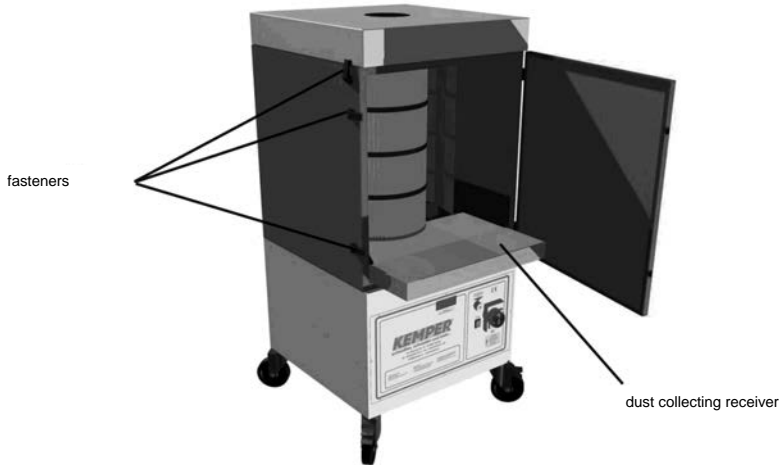


Figure 8, dust collection charge

7.5 Drainage of condensate

In certain pressure and temperature conditions, condensate collects in the compressed-air tank. This condensate should be drained at regular intervals, depending on usage, but at least every three months.



NOTE

We recommend that you drain the condensate with every change of the dust collection charge.

- The drain valve is located on the rear of the filter device.
- To drain, hold a suitable container under the drain valve and open it by turning it anti-clockwise until only pure air is flowing out.
- It is then closed again by turning it in a clockwise direction.

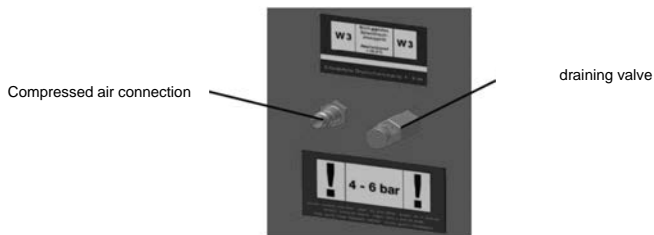


Figure 9, drainage of condensate

7.6 Fault elimination

Malfunction	Possible Cause	Remedy
Not all smoke is sucked in.	Distance of the exhaust hood from welding position too great.	Place exhaust hood closer.
	Clean air outlet covered.	Keep clean air outlet free of obstruction.
	The rotation direction of the ventilator is incorrect	In the CEE plug, two phases must be replaced by an authorised electrician.
Signal horn sounds	Suction power too low, throttle valve in the suction hood is closed.	Open damper in exhaust hood to full extent.
	Filter element is saturated.	Change the filter element.
	The exhaust arm is blocked	Check the exhaust arm on soaked-in items such as cleaning rags.
Dust comes out on the clean air side.	Filter element is damaged.	Change the filter element.
Device does not start up.	No mains voltage.	Have it checked by an electrician.

7.6 Emergency measures

In the event of a fire in the Filter-Master XL, the following measures can be helpful:

- Inform the responsible fire safety officer and follow their instructions.
- If necessary, Inform the local fire brigade.
- If possible, disconnect the Filter-Master XL from the power supply by pulling the power plug or have the electrical power supply for the Filter-Master XL disconnected by an appropriately trained specialist (electricians etc.) at the upstream local sub-distribution.
- If possible, disconnect the Filter-Master XL from the compressed air supply and relax the air reservoir on drainage valve..
- If necessary, Fight fire with commercially available dry powder extinguisher.

Attention!

Do not open the Filter-Master XL, flames! In the event of a fire, dangerous vapours and fumes are formed which can lead to suffocation. If possible, wear personal protective equipment.

8 Waste Disposal



WARNING

Skin contact with cutting fumes, etc. can cause skin irritation in sensitive individuals!

Disassembly work on the Filter-Master XL should only be carried out by trained and authorised personnel in compliance with the safety instructions and the applicable accident prevention regulations!

Serious injury to the respiratory tract and respiratory organs is possible!

To avoid contact and the inhalation of dusts, use protective clothing, gloves and a fan-breathing protection system e.g. KEMPER autoflowXP or a Class FFP2 breathing filter mask according to EN 149.

The release of hazardous dust when cleaning is to be avoided, so that people not charged with the task are not harmed.



CAUTION

For all work on or with the Filter-Master XL, observe all legal obligations for waste avoidance and proper recycling/disposal!

8.1 Plastics

The plastics used must be sorted as far as possible. Plastics must be disposed of in compliance with the legal requirements.

8.2 Metal

Various metals must be separated and disposed of. The disposal must be carried out by an authorised company.

8.3 Final decommissioning

Dismantling work must be carried out with the utmost care so as not to allow any of the dusts adhering to the Filter-Master XL to stir up and so that persons not assigned with the task are not harmed. The working area should be separated/identified. Any dust stirred up needs to be immediately removed with a vacuum cleaner of dust class H!

Before the beginning of dismantling, the filter element must be removed. Personal protective equipment such as protective clothing, gloves, fan-respiratory protection systems etc. must be used in order that contact with hazardous dusts is avoided.

The work area must be cleaned after disassembly of the Filter-Master XL.

In the run-up to disassembly with subsequent disposal the proper disposal of welding smoke contaminated housing parts etc. should be coordinated and clarified with regional waste management provider.

9 Safety Check

To ensure the safe and proper operation of the filter unit, safety checks should be performed at regular intervals.

For maintenance work, written records (a test manual) must be kept and made available to the authority on request.



WARNING

The filter unit is equipped with a compressed air tank for the conduct of filter cartridge cleaning. This compressed air tank must have a visual inspection at least every 2 years, an internal inspection every 5 years and a pressure test every ten years carried out by KEMPER - Service.

9.1 Daily Checks

Check Task	Implementation / measures
Check the connecting hose between the suction hood and filter unit for fire holes.	Visual inspection, if necessary, the connection hose must be replaced (see operating instructions of the exhaust arm).
Check the connection cable and connector for damage.	Visual inspection, if necessary, the connection cable or connector must be replaced by an authorised electrician.
In the event of a change of location, check the direction of rotation of the impeller.	See Chapter 6.7
Check the filter insert for a possible "Filter breakthrough".	Observe the drain valve on the rear of the filter device during use for escaping smoke or heavy dust deposits. This could indicate a "filter breakthrough" i.e. welding smoke particles are only separated inadequately from the filter insert. Do not operate The filter device any more in such a case, since contaminated air gets into the work environment and damages the health of persons.
Check the level of the dust collection charge.	See Chapter 7.4
Drain the condensate from the compressed air tank regularly.	See Chapter 7.5

9.2 Monthly Checks

Check Task	Implementation / measures
Check the seal on the device cover for damage.	Visual check, if necessary replace the seal.
Check the minimum volume flow monitoring.	Fully plug the suction opening on the suction hood with a cardboard box. After a short time, the signal horn must be activated. Should the signal horn not be activated, a repair is required Contact KEMPER-Service and arrange a repair of the filter unit. You should use the filter device no further, because it can be that the volume flow falls below the minimum volume flow and is no longer signalled.

The annual safety check or repair works must be carried out by KEMPER-Service and not be done by the user themselves.

Note the test badge on the control panel of the filter unit for the next test date. Maintenance work must only be performed in a well ventilated and designated area to ensure that no persons not assigned with the task of maintenance can be harmed.

During maintenance work, personal protective equipment must be worn to avoid contact with dangerous dust.
After the safety test, the test area must be cleaned.



NOTE

Observe the test dates shown on the test badge KEMPER-Service should be commissioned in good time.

10 Appendix

10.1 EC Declaration of Conformity according to Annex II 1 A of the Machinery Directive 2006/42/EC

Design: **Movable suction and filter unit**

Description/type: **Filter-Master XL**

System No.: **62150**

is developed, designed and manufactured in accordance with EC directives

2006/42/EC Machines

2004/108/EC Electromagnetic Compatibility

97/23/EC Pressure Equipment Type. 3, Para. 3

- the safety objectives of the Low Voltage Directive 2006/95/EC have been met in accordance with Annex I, No. 1.5.1 of the Machinery Directive

at the sole responsibility of

Company: **KEMPER GmbH**
Von-Siemens-Str.
48691 Vreden

The following harmonised standards are applied:

EN ISO 12100 Safety of machinery, equipment and Appendices

EN ISO 13857 Safety of machinery Safety distances between upper and lower limbs

EN 349 Safety of machinery, minimum clearances crushing of body parts

EN ISO 4414 Safety pneumatics

EN 61000-6-2 Interference immunity EMC

EN 61000-6-4 Interference emission EMC

EN 60204-1 Safety E-technology

EN 13849 Safety of controls

A complete list of the applied standards, guidelines and specifications is held by the manufacturer. Operating manual belonging to the system/machine is available.

Documentation Representative: Mr. Könning

Vreden, February 2, 2013



Technical Manager
Development

Place, date

Signature

Identification of the signatory

Technical Data

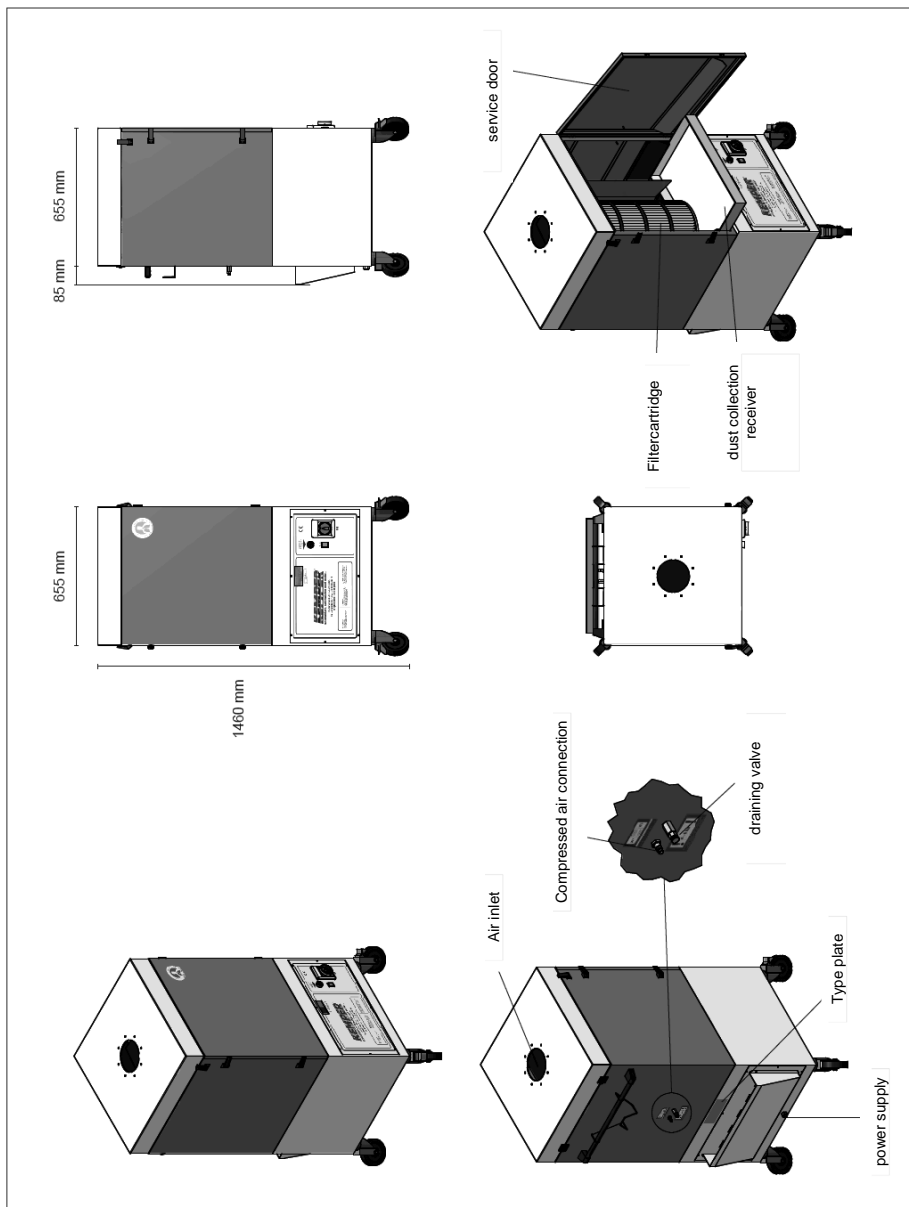
Power supply	see Identification Plate
Motor performance	1.5 kW
Maximum power consumption	See Identification Plate
Duty cycle	100 %
Type of protection	IP 54
ISO Class	F
Perm. ambient temperature	-10 / +40°C
Device capacity, max.	1000 m ³ /h, with exhaust arm
Vacuum, max.	2,900 Pa
Filter surface area	10 m ²
Minimum volume flow (trip level volume flow monitoring)	710 m ³ /h
Exhaust arm	NW 150, 2 m long 3 m long 4 m long
Welding fume separation class as per EN ISO 15012-1	W3
Compressed air required:	5 - 6 bar, clean, dry and free of oil (compressed air quality, Class 2:4:2 according to ISO 8573-1)
Sound pressure level at a distance of 1 m according to DIN EN ISO 3744	69 dB(A)
Width	655 mm
Depth	655 mm
Height	1,460 mm
Weight	135 kg

10.2 Spare parts and accessories*

cont. No.:	Designation	Art. no.
1	Replacement hood	79103 0
2	Suction hood with LED lamps and switch	79103040
3	Hose for exhaust arm 2m	114 2
	Hose for exhaust arm 3m	114 3
	Hose for exhaust arm 4m	114 4
4	KemTex® ePTFE membrane filter cartridge	109 438
5	Disposal containers including breathing mask, disposable gloves, cable ties and waste disposal bags	149 185

* In the case of special devices, the parts listed above may vary. If you use a special device or are not sure, then please contact the KEMPER-Service.

10.3 Dimension sheet



Sommaire

1	GÉNÉRALITÉS	88
1.1	Introduction	88
1.2	Indications concernant les droits protégés et les droits de propriété intellectuelle	88
1.3	Indications pour l'exploitant	89
2	SÉCURITÉ	90
2.1	Généralités	90
2.2	Description des signaux et des symboles.....	90
2.3	Signalétiques et affiches à installer par l'exploitant.....	91
2.4	Prescriptions de sécurité pour le personnel de service.....	91
2.5	Consignes de sécurité pour la maintenance et l'entretien et les réparations sur le KEMPER Filter-Master XL	92
2.6	Remarques sur les risques particuliers.....	92
3	DESCRIPTION DU PRODUIT	92
3.1	Facteurs de différenciation des différentes variantes de l'appareil	95
3.2	Utilisation conforme à la destination	96
3.3	Système de nettoyage des cartouches et surveillance du filtre.....	97
3.4	Mauvais usage raisonnablement prévisible	98
3.5	Signalétiques et panneaux à installer sur le KEMPER Filter-Master XL .	99
3.6	risques résiduels	100
4	TRANSPORT ET STOCKAGE	101
4.1	Transport	101
4.2	Stockage.....	101
5	MONTAGE	102
5.1	Montage du bras d'aspiration	103
5.2	Montage du boîtier d'évacuation d'air.....	103

6	UTILISATION	104
6.1	Qualification du personnel de service	104
6.2	Éléments de commande	105
6.3	Passage en dessous du seuil du débit volumique minimal	106
6.5	Positionnement de la hotte d'aspiration	106
6.6	Mise en service	107
6.7	Contrôle du sens de rotation	107
7	ENTRETIEN	108
7.1	Entretien courant	109
7.2	Maintenance	110
7.3	Changement de filtre	111
7.4	Changement du tiroir collecteur des poussières.....	114
7.5	Figure, Évacuation du condensat du réservoir d'air comprimé.	115
7.6	Dépannage	116
7.7	Mesures d'urgence	117
8	ÉLIMINATION	118
8.1	Plastiques.....	118
8.2	Métaux	118
8.3	Mise hors service définitive	119
9	CONTRÔLE DE SÉCURITÉ	119
9.1	Contrôles journaliers.....	120
9.2	Contrôles mensuels.....	121
10	ANNEXE	122
10.1	Déclarations "CE" de conformité d'après l'annexe II 1 A de la directive "Machines" de la CE 2006/42/	122
10.2	Données techniques.....	123
10.3	Pièces de rechange et accessoires.....	124
10.4	Feuille de mesures.....	125
11	SCHÉMAS ÉLECTRIQUES	458

Index des illustrations

Figure 1, Description du produit	94
Figure 2, Circulation d'air	97
Figure 3, Montage du boîtier d'évacuation d'air.....	103
Figure 4, éléments de commande	105
Figure 5, Contrôle du sens de rotation	107
Figure 6, support de la cartouche filtrante¹	112
Figure 7, enlever la buse de rotation	113
Figure 8, tiroir collecteur des poussières.....	115
Figure 9, Évacuation du condensat du reservoir d'air comprimé.	115

1 Généralités

1.1 Introduction

Cette notice d'instructions est nécessaire et une aide pour l'utilisation correcte et sans danger du filtre à fumée de soudure KEMPER Filter-Master XL.

La notice d'instructions contient des consignes importantes pour utiliser le KEMPER Filter-Master XL de façon sûre, correcte et rentable. Leur respect aide à minimiser les risques, à éviter des coûts de réparation et les temps d'arrêt ainsi qu'à augmenter la fiabilité et la durée de vie du KEMPER Filter-Master XL. La notice d'instructions doit toujours être disponible et doit être lue et appliquée par chaque personne chargée de travailler sur ou avec le Filter-Master XL.

Cela inclut entre autres :

- l'utilisation et le dépannage,
- la maintenance (entretien, maintenance, réparations),
- le transport,
- le montage.

1.2 Indications concernant les droits protégés et les droits de propriété intellectuelle

Ce mode d'emploi doit être traité confidentiellement. Il ne devrait être accessible qu'à des personnes autorisées. Elle ne doit pas être transmise à des tiers sans l'autorisation écrite de .

Tous les documents sont protégés par le droit de propriété intellectuelle. La transmission et la reproduction, même partielle, de documents, ainsi qu'une exploitation ou une révélation de leur contenu sont interdits sauf confirmation écrite de l'accord.

Toute infraction est passible et poursuites pénales et d'une astreinte au versement de dommages et intérêts. Tous les droits d'exploitation industrielle appartiennent sont réservés à .

1.3 Indications pour l'exploitant

La notice d'instructions fait partie intégrante du KEMPER Filter-Master XL.
L'exploitant doit s'assurer que le personnel opérateur en prend connaissance.

La notice d'instructions doit être complétée par l'exploitant par des indications d'utilisation relatives aux directives nationales pour la prévention des accidents et la protection de l'environnement, comprenant les indications relatives aux obligations de surveillance et de déclaration particulières à l'exploitation, par exemple pour l'organisation du travail, les déroulements d'opérations et le personnel engagé. Outre la notice d'instructions et les réglementations en vigueur dans le pays d'utilisation relatives au poste de travail pour la prévention des accidents, celles relatives aux règles techniques reconnues et au travail conforme sont à appliquer.

L'exploitant ne peut sans l'autorisation de pas faire de modifications ou de transformations sur le KEMPER Filter-Master XL qui pourraient avoir une influence sur la sécurité ! L'utilisation des pièces de rechange définie doit répondre aux exigences techniques spécifiées par. Cette conformité est toujours garantie lors de l'utilisation de pièces d'origine!

Ne faire intervenir que du personnel formé et autorisé pour l'opération, la maintenance, les réparations et le transport du KEMPER Filter-Master XL. Définissez clairement les responsabilités du personnel pour l'opération, la maintenance, les réparations et le transport.

2 Sécurité

2.1 Généralités

Le KEMPER Filter-Master XL est développé et construit avec la technologie actuelle et selon les règles de sécurité en vigueur. Il peut y avoir des risques pour l'opérateur ou des défaillances du KEMPER Filter-Master XL ainsi que pour d'autres équipements lors de l'utilisation du KEMPER Filter-Master XL si ce dernier :

- est utilisé par un personnel non formé ou non instruit,
- n'est pas utilisé conformément à sa destination et/ou
- n'est pas entretenu correctement.

2.2 Description des signaux et des symboles



DANGER

C'est une mise en garde contre une situation dangereuse imminente ayant pour conséquence des blessures graves ou la mort si l'instruction décrite n'est pas suivie à la lettre.



MISE EN GARDE

Cette signalisation indique une situation de danger potentiel pouvant entraîner des blessures graves ou la mort si l'instruction décrite n'est pas exactement suivie.



ATTENTION

C'est une mise en garde contre une situation dangereuse imminente ayant pour conséquence des blessures graves ou la mort si l'instruction décrite n'est pas suivie à la lettre.



INFORMATION

Signale des informations utiles pour une utilisation conforme en sécurité.

- Les puces désignent les étapes de travail et/ou de service Les étapes doivent être suivies dans l'ordre descendant (du haut vers le bas).
- Les tirets désignent les énumérations.

2.3 Signalétiques et affiches à installer par l'exploitant

L'exploitant est si nécessaire dans l'obligation de mettre en place des panneaux signalétiques supplémentaires ou symboles sur le KEMPER Filter-Master XL et son environnement.

Ces signalétiques et affiches peuvent par exemple se rapporter à l'obligation de porter un équipement de protection individuelle.

2.4 Prescriptions de sécurité pour le personnel de service

Le KEMPER Filter-Master XL ne doit être utilisé que dans un état parfait et de façon appropriée, en étant conscient de la sécurité et des dangers, tout en respectant strictement cette notice d'instructions ! Les dysfonctionnements, notamment ceux qui peuvent porter atteinte à la sécurité doivent être immédiatement éliminés !

Toute personne devant travailler à la mise en service, à l'opération, ou effectuer des réparations doit avoir lu entièrement et compris cette notice d'instructions et plus particulièrement le chapitre 2. Lors de la phase de travail, il est trop tard pour s'y référer. Cela est particulièrement important pour le personnel amené à ne travailler qu'occasionnellement sur le KEMPER Filter-Master XL.

La notice d'instructions doit être en permanence à portée de main et à proximité du KEMPER Filter-Master XL.

Nous déclinons toute responsabilité pour les dommages et les accidents causés par le non-respect du mode d'emploi.

Il convient de respecter les prescriptions de prévention des accidents en vigueur ainsi que les autres réglementations reconnues concernant les techniques de sécurité et la médecine du travail.

Déterminer clairement et respecter les compétences et les responsabilités concernant les différentes opérations dans le cadre de la maintenance et de l'entretien. C'est la seule façon d'éviter des mauvaises manipulations - et surtout d'éviter des situations à risques -.

L'exploitant doit obliger le personnel opérateur et de maintenance à porter les équipements de protection individuelle. Il s'agit plus particulièrement des chaussures de sécurité, des lunettes de protection et des gants.

Ne pas porter de cheveux longs non attachés, de vêtements trop amples ou des bijoux! Il y a des risques importants de rester accroché quelque part ou d'être happé ou déchiqueté !

Arrêter immédiatement l'aspiration du KEMPER Filter-Master XL, le sécuriser, et informer la personne/le service responsable si des modifications relatives à la sécurité ont été effectuées !

Seules les personnes autorisées et formées peuvent effectuer des travaux sur le KEMPER Filter-Master XL. Respecter l'âge minimal légal!

Le personnel à former, à informer ou dans le cadre d'une formation générale doit être accompagné en permanence par une personne expérimentée s'il doit travailler sur le KEMPER Filter-Master XL !

2.5 Consignes de sécurité pour la maintenance et l'entretien et les réparations sur le KEMPER Filter-Master XL

Les travaux d'équipement, de maintenance et de réparation, ainsi que les recherches de pannes, ne doivent être effectués que si l'installation est éteinte.

Toujours resserrer les vis desserrées lors des travaux de maintenance et de réparation! Resserrer les vis concernées avec une clé dynamométrique si indiqué.

Nettoyer en particulier les raccordements et les vissages en éliminant les saletés et les produits d'entretien au début de la maintenance / de la réparation / de l'entretien.

Respectez les délais prescrits ou indiqués dans cette notice d'instructions pour les intervalles de maintenance / d'inspection périodiques !

Avant le démontage répertoriez les pièces et notez leur appartenance !

2.6 Remarques sur les risques particuliers

Électricité

Les travaux sur les équipements électriques de l'appareil de filtrage ne peuvent être effectués que par un électricien ou du personnel subordonné sous la supervision et la responsabilité d'un électricien en suivant les règles relatives à l'électrotechnique !

Avant d'ouvrir l'appareil débrancher la prise et le sécuriser contre une remise en service involontaire.

Lors de défaillances de l'alimentation électrique de l'appareil de filtrage appuyez immédiatement sur le bouton Marche/Arrêt éteindre le filtre et le débrancher !

N'utiliser que les fusibles originaux en respectant les intensités électriques !

Les équipements électriques sur lesquels des travaux de maintenance, d'inspection et de réparation doivent être exécutés, doivent être mis hors tension. Les moyens d'exploitation déconnectés doivent être protégés contre toute remise en circuit involontaire. Vérifier tout d'abord que les équipements électriques déconnectés sont hors tension puis isoler les équipements sous tension environnant. Veillez lors de réparations que les caractéristiques de construction ne soient pas modifiées de façon à en diminuer la sécurité

Vérifier régulièrement le bon état des câbles et les remplacer si nécessaire.

Bruit

La valeur du niveau de pression acoustique courbe A de l'appareil de filtrage est de $L_pA \leq 69$ dB(A).

Un niveau de pression acoustique plus élevé du à l'environnement ou à d'autres machines est possible dans le lieu d'exploitation de l'appareil de filtrage. Dans ce cas l'exploitant doit équiper le personnel d'équipements de protection adaptés.

3 Description du produit

Le KEMPER Filter-Master XL est un extracteur de fumée de soudure compact à l'aide duquel la fumée dégagée lors du soudage est aspirée à la source avec une

efficacité de plus de 99,9% Pour cela le KEMPER Filter-Master XL est équipé d'un bras d'aspiration flexible avec une hotte d'aspiration facile à positionner et conservant sa position.

Les substances toxiques dégagées lors du processus de travail sont aspirées grâce au bras d'aspiration et arrivent ainsi dans l'appareil de filtrage. Les polluants sous forme de particules sont séparés sur la surface des cartouches filtrantes. Les particules emmagasinées par le filtre seront expulsées automatiquement grâce à des impulsions d'air comprimé. Elles tombent dans le tiroir collecteur des poussières qui peut être retiré pour l'élimination. L'air nettoyé est aspiré par un ventilateur et renvoyé dans l'atelier.

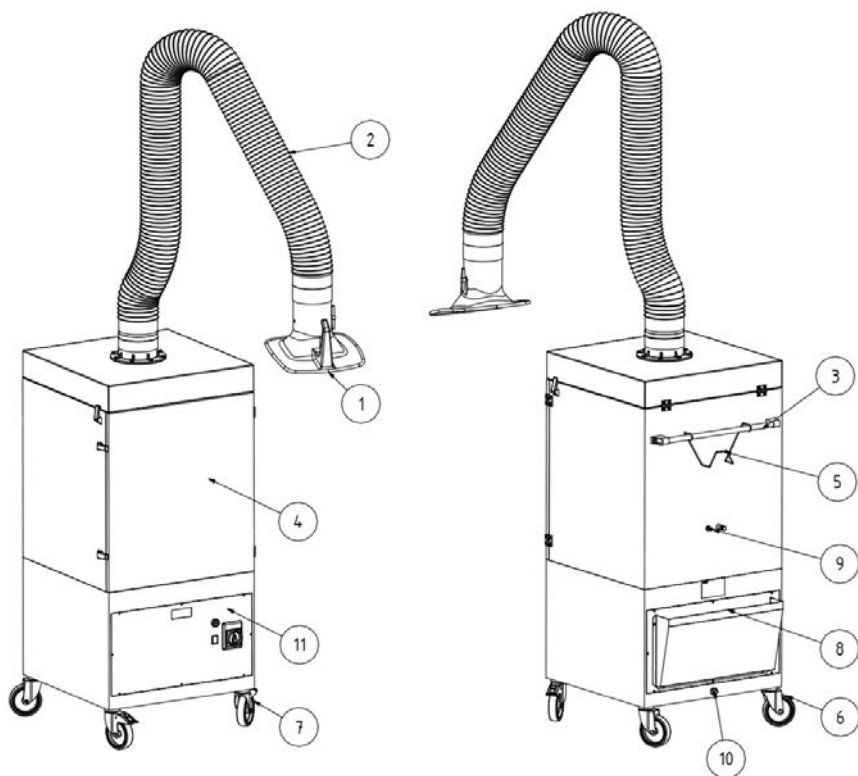


Figure 1, Description du produit

Pos.	Désignation	Pos.	Désignation
1	Hotte d'aspiration	7	Roue avant avec frein
2	Bras d'aspiration / Structure porteuse	8	Boîtier d'expulsion d'air
3	Poignée	9	Connexion air comprimé
4	Porte de maintenance	10	Câble d'alimentation
5	Fixation de câble	11	Tableau de commande
6	Roue arrière		

3.1 Facteurs de différenciation des différentes variantes de l'appareil


Le KEMPER Filter-Master XL est fabriqué en deux versions

- KEMPER Filter-Master XL IFA
- Filter-Master XL

La version standard du KEMPER Filter-Master XL est certifié par l'IFA. Cela veut dire que le KEMPER Filter-Master XL est conforme aux exigences de l'IFA (Institut allemand de la sécurité et la santé au travail de l'assurance sociale allemande des accidents) et respecte ces normes.

Dans un soucis de simplification cela est notifié dans cette notice d'instructions par un logo IFA.

Le logo IFA renvoie à des informations importantes relatives au KEMPER Filter-Master XL IFA.

Désignation des appareils	Signification / Explication	Logo
Filter-Master XL IFA	Le modèle testé est conforme aux exigences de l'IFA et en respecte les normes.	
Filter-Master XL		

Un autocollant avec le signe test DGUV et le signe W3 (Désignation de la catégorie des fumées de soudage) est apposé sur le KEMPER Filter-Master XL IFA

La position de cet autocollant est spécifiée au point 3.5 (Signalétiques et panneaux à installer sur le KEMPER Filter-Master XL)

La variante exacte de l'appareil peut être identifiée à l'aide de cet autocollant et de la désignation "IFA" sur la plaque signalétique

3.2 Utilisation conforme à la destination

Le Filter-Master XL est conçu pour aspirer à leur source les fumées de soudage qui sont générées par la soudure électrique et de les filtrer. De façon générale, l'appareil est utilisable pour tous types de travaux qui engendrent des fumées de soudage. Il faut cependant faire attention qu'aucune gerbe d'étincelles, comme lors d'une opération de meulage par exemple, ne soit aspirée par l'appareil de filtrage. Les fumées dégagées par l'opération de soudage sont récoltées par la hotte aspirante. Elles pénètrent dans l'appareil filtrant avec le flux d'air aspiré. Elles sont envoyées à travers un système de filtrage composé d'une cartouche de filtre dans laquelle même les particules fines de fumée qui pénètrent dans l'appareil respiratoire sont filtrées à 99,9%. L'air nettoyé est aspiré par un ventilateur et renvoyé dans l'atelier.

Lors de l'aspiration de fumées de soudage contenant des substances cancérigènes, comme pour le soudage d'aciers alliés (par ex. l'acier inoxydable), seuls des appareils contrôlés et approuvés conformément aux prescriptions légales peuvent être employés dans un environnement aéré.



INFORMATION



L'utilisation du Filter-Master XL IFA est autorisée pour l'aspiration de fumées de soudage qui sont générées lors du soudage d'aciers de faible et de haute qualité et satisfait aux exigences de la catégorie W3 dans la classification des fumées de soudage selon la norme DIN EN ISO 15012-1. Lors de l'aspiration de fumées de soudage contenant des substances cancérigènes (par ex. chromate, oxyde de nickel, etc.), les conditions posées par les règles allemandes TRGS 560 (prescriptions techniques pour les substances dangereuses) et TRGS 528 (travaux de soudage) doivent être respectées.



INFORMATION

Prenez connaissance des indications de la section 10.2 données techniques. Respectez absolument ces indications. Font également partie de l'utilisation conforme le respect des consignes :

- de sécurité,
- d'utilisation et de commande,
- pour l'entretien et la maintenance,

décrites dans ce mode d'emploi.

Toute autre utilisation ou une utilisation allant au-delà est considérée comme non conforme à sa destination. Seul l'exploitant du Filter-Master XL est responsable des dommages qui pourraient en résulter. Ceci est également valable pour modifications effectuées par l'exploitant de son propre chef sur le KEMPER Filter-Master XL.

3.3 Système de nettoyage des cartouches et surveillance du filtre

L'appareil déclenche automatiquement et régulièrement un nettoyage de la cartouche filtrante pendant son utilisation, de manière à ce que le travail ne soit pas interrompu.

Le nettoyage s'effectue avec de l'air comprimé. L'air mis à disposition par le réservoir d'air comprimé est envoyé dans la buse rotative qui à contre-courant nettoie avec ménagement la cartouche du filtre.

Le système de surveillance de l'appareil contrôle en permanence l'état de la cartouche de filtre. Si la différence de pression dans l'appareil dépasse la valeur critique pré-programmée de 710 m³/h alors un signal acoustique indiquant que le filtre doit être changé est déclenché.

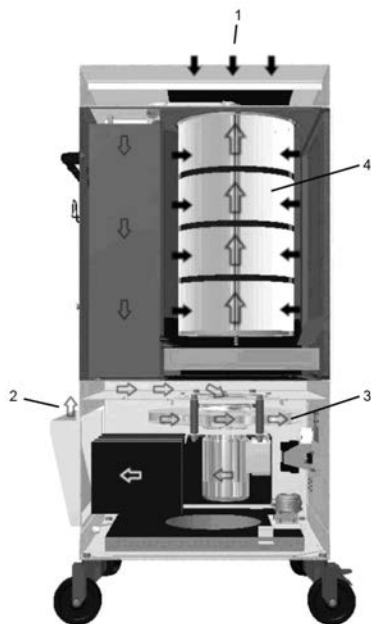


Figure 2, Circulation d'air

Pos.	Désignation	Pos.	Désignation
1	Entrée d'air	3	Roue à ailettes
2	Ouverture d'éjection	4	KemTex® ePTFE- cartouche filtrante à membrane




3.4 Mauvais usage raisonnablement prévisible

L'utilisation du KEMPER Filter-Master XL dans des secteurs industriels où des exigences de protection Ex sont requises n'est pas autorisée. De même, l'utilisation est interdite :

- pour des procédés qui ne sont pas décrits dans la liste des utilisations conformes, et pour lesquels l'air aspiré :
 - contient des liquides et provoque la présence d'impuretés dans l'air circulant est mélangé à des vapeurs huileuses ou provient d'aérosols
 - contient des poussières et / ou des éléments facilement inflammables, pouvant créer des mélanges ou des atmosphères explosifs ;
 - est mélangé avec d'autres poussières agressives ou abrasives qui pourrait endommager le KEMPER Filter-Master XL et ses éléments filtrants;
 - contient des matériaux ou des parties de matériaux organiques toxiques libérés lors de la séparation des parties du matériau travaillé
- **Les déchets** comme les éléments de filtre et les particules filtrées peuvent contenir des substances nocives. Ils ne peuvent pas être éliminés dans une décharge d'ordures ménagères. Une élimination respectant l'environnement est nécessaire.
- **Les éléments filtrants** - les filtres d'autres fabricants qui ne sont pas référencés en tant que pièce de rechange par la société Kemper GmbH ne peuvent être utilisés car ils pourraient engendrer des effets inconnus;
- **Les emplacements** à l'extérieur dans lesquels l'appareil de filtrage est soumis aux intempéries - l'appareil de filtrage doit être installé que dans des bâtiments fermés;
- **engins de levage** qui ne sont pas appropriés au transport du filtre comme par ex. les chariots élévateurs, les transpalettes, lors du choix veillez à la charge maximale pour le transport de l'appareil de filtrage.

Une utilisation du KEMPER Filter-Master XL respectant la liste des utilisations conformes, n'engendre pas un mauvais usage raisonnablement prévisible de situation dangereuse qui pourrait entraîner des blessures.

3.5 Signalétiques et panneaux à installer sur le KEMPER Filter-Master XL

Type d'autocollant	Signification	Position	INFORMATION
Plaque d'identification* 1	<p>Avec les indications:</p> <ul style="list-style-type: none"> - KEMPER GmbH Von-Siemens-Str. 20 DE-48691 Vreden - Type KEMPER Filter-Master XL - Tension d'alimentation - Fabriquée en : 10/2015 - Machine.-N°: 192341 - Poids 135 kg 	Arrière de l'appareil	
Information	<p>avec les</p> <ul style="list-style-type: none"> - Indication de la pression d'alimentation nécessaire 	Arrière de l'appareil	
	<p>avec les</p> <ul style="list-style-type: none"> - indications sur le sens de rotation du ventilateur 	fenêtre de visualisation dans le tableau de commande	
	<p>avec les</p> <ul style="list-style-type: none"> - avertissements sur les dangers de la tension électrique 	Face avant de l'appareil au niveau du tableau de commande	
Contrôle	avec les plaquette de contrôle où figure la prochaine date d'inspection.	Coté gauche de l'appareil	
Panneau d'identification	<p>avec les</p> <ul style="list-style-type: none"> - informations concernant la classe de fumées de soudage W3 conformément à EN ISO 15012-1 	Arrière de l'appareil	
	<p>avec les</p> <ul style="list-style-type: none"> • informations du test DGUV et le numéro de contrôle IFA 	Face avant de l'appareil au niveau du tableau de commande	

*1 Exemples de signalétique.

3.6 risques résiduels

Même en respectant toutes les règles de sécurité lors de l'utilisation du KEMPER Filter-Master XL les risques suivants subsistent

Toutes les personnes travaillant sur ou avec le KEMPER Filter-Master XL doivent connaître ces risques résiduels et suivre les instructions qui empêchent les accidents ou les dommages qui en résultent

Lors de travaux de réglages et de mise en place le démontage d'équipements peut être nécessaire. De ce fait différents risques résiduels et dangers potentiels subsistent pour lesquels l'opérateur doit en être conscient



MISE EN GARDE

Possibilité de graves lésions des organes de respiration et des voies respiratoires - porter des masques de protection respiratoire
Par ex. KEMPER autoflow XP ou un masque de protection respiratoire de la classe FFP2 d'après EN 149.

Le contact de la peau avec des fumées de découpe etc. peut provoquer des irritations cutanées chez les personnes sensibles !

Assurez vous avant de commencer à souder que le bras et la hotte d'aspiration sont bien positionnés, que l'appareil de filtrage n'a pas de dommages apparents, qu'aucune fuite n'a lieu et que l'appareil de filtrage est en marche.

Lors du changement de la cartouche du filtre ou du tiroir collecteur des poussières, des poussières adhérentes peuvent entrer en contact avec la peau et elles peuvent être dispersés. Il est donc nécessaire de porter des équipements de protection et un masque de protection respiratoire.

Des braises dans l'appareil de filtrage peuvent conduire à un incendie couvant et au dégagement de vapeurs nocives /toxiques - éteindre l'appareil de filtrage, fermer la vanne à papillon dans la hotte aspirante et laisser refroidir l'appareil de filtrage sous contrôle, si nécessaire prendre des dispositions pour éteindre le feu, sécuriser la zone dangereuse et informer immédiatement la personne responsable.

En cas de fuites dans l'appareil de filtrage, des poussières peuvent se disperser dans l'environnement, colmater immédiatement les fuites et nettoyer la zone contaminée. Porter des vêtements de protection et un masque de protection respiratoire.

4 Transport et stockage

4.1 Transport



DANGER

Des écrasements mortels peuvent survenir lors du transport du KEMPER Filter-Master XL!

Lors d'une erreur de transport ou de levage la palette avec l'appareil de filtrage peut basculer et tomber!

- **Ne vous tenez jamais sous des charges suspendues!**

Sont appropriés pour le transport de l'appareil de filtrage: un transpalette ou un chariot élévateur.



INFORMATION

- évitez les chocs importants en déposant les éléments de l'appareil de filtrage.
- Veillez à respecter la charge maximale du matériel de manutention.

4.2 Stockage

Le KEMPER Filter-Master XL doit être stocké dans son emballage d'origine par une température ambiante allant de -20°C à +55°C dans un lieu sec et propre. L'emballage ne doit pas être surchargé avec d'autres objets.

5 Montage



MISE EN GARDE

Risque des blessures graves lors du montage du bras d'aspiration du à la tension préalable du ressort en spirale. En cas de manipulation non conforme la structure de support peut se déplacer intempestivement et provoquer des blessures graves au niveau du visage ou des écrasements des doigts!



INFORMATION

L'exploitant du KEMPER Filter-Master XL ne peut lors du montage de son propre chef que faire intervenir des personnes connaissant ce travail.

Le montage de l'appareil nécessite l'intervention des deux collaborateurs.

Il faut faire attention à ce que le câble de courant de soudage, entre la pièce à usiner et l'appareil de soudage, ait une résistance minimale et que les connexions entre la pièce à usiner et l'appareil de soudage soient exclues de manière à ce que le courant de soudage ne puisse pas passer en retour par le conducteur de protection de l'appareil de soudage vers la machine à souder.

5.1 Montage du bras d'aspiration

Le bras d'aspiration se compose de trois éléments principaux, la couronne rotative, le châssis de support et la hotte d'aspiration. Ceux-ci sont emballés individuellement dans des cartons.

Au carton contenant le châssis de support est joint un mode d'emploi dédié au montage et au réglage du bras d'aspiration. Suivre le mode d'emploi pour le montage du bras d'aspiration sur un appareil roulant.

5.2 Montage du boîtier d'évacuation d'air

Monter le boîtier d'évacuation d'air sur l'ouverture d'évacuation d'air de l'appareil.

Celle-ci est située à l'arrière de l'appareil. Veillez à ce que l'ouverture d'évacuation d'air du boîtier soit orientée vers le haut.

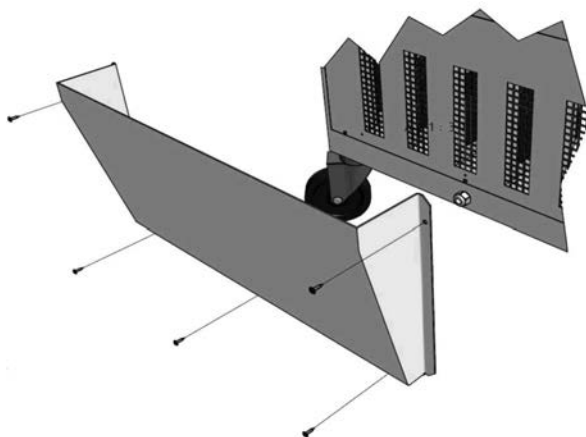


Figure3, Montage du boîtier d'évacuation d'air

6 Utilisation

Toute personne impliquée dans l'utilisation, la maintenance, les réparations du KEMPER Filter-Master XL doit avoir lu attentivement cette notice d'utilisation et l'avoir comprise.

6.1 Qualification du personnel de service

L'exploitant du KEMPER Filter-Master XL ne doit permettre l'utilisation de façon autonome de l'appareil qu'à des personnes connaissant cette tâche.

La familiarisation avec cette tâche inclut que les personnes concernées aient été informées en fonction de la tâche à réaliser et qu'elles connaissent le mode d'emploi ainsi que les instructions d'exploitation concernées.

Ne laisser que du personnel formé et informé utiliser le KEMPER Filter-Master XL. C'est le seul moyen de faire travailler tous les collaborateurs en sécurité et en ayant conscience du danger.

6.2 Éléments de commande

Les éléments de contrôle et les possibilités de raccordement se trouvent sur la face avant du KEMPER Filter-Master XL

- **Commutateur Marche/Arrêt (Pos. 1)**

Commutateur pour mettre en marche-/arrêter l'appareil avec fonction d'arrêt d'urgence.

- **Signal acoustique pour la saturation du filtre (Pos. 2)**

Si l'encrassement de la cartouche du filtre augmente malgré les nettoyages la puissance d'aspiration de l'appareil faiblit. Le courant volumique nécessaire à l'aspiration sécurisée des fumées de soudage d'un volume 710 m³/h ne sera pas atteint. Un signal acoustique averti de cette situation Dans ce cas faire fonctionner l'appareil environ 15 minutes sans aspirer de fumées de soudage. Cela permet un nettoyage profond de la cartouche filtrante. Si cela ne permet pas d'obtenir une amélioration durable de la puissance d'aspiration, contactez le service KEMPER.

- **Voyant de contrôle de service (pos. 3)**

Le voyant de contrôle de service indique que le filtre est en fonctionnement



Figure 4, éléments de commande

Pos.	Désignation
1	Commutateur Marche/Arrêt
2	Générateur de signal acoustique
3	Voyant de contrôle de service

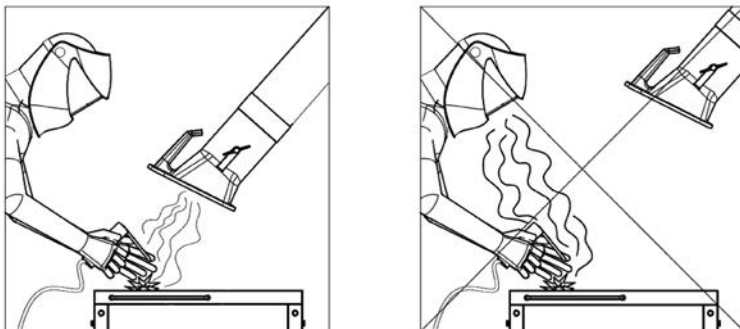
6.3 Passage en dessous du seuil du débit volumique minimal

Générateur de signal acoustique pour le passage en dessous du seuil du débit volumique minimal

Plus la durée d'exploitation augmente plus l'encrassement du filtre principal augmente et donc la puissance d'aspiration diminue. Si le courant volumique nécessaire à l'aspiration sécurisée des fumées de soudage d'un volume de 710 m³/h n'est pas atteint alors un signal acoustique prévient de cette situation. Dans ce cas un changement de filtre est généralement nécessaire. Vous trouverez une liste des autres causes pour un passage en dessous du seuil du débit volumique minimal au point 7.6 tableau, « Dépannage ». Les aides possibles y sont également répertoriées.

6.5 Positionnement de la hotte d'aspiration

Le bras d'aspiration est construit de telle façon qu'il peut être déplacé et guidé d'une seule main. De même, la hotte d'aspiration conserve sa position initiale d'elle-même. De plus la hotte et le bras d'aspiration pivotent à 360° si bien que presque toutes les positions sont possibles. Pour une absorption suffisante des fumées de soudage, il est important que la hotte d'aspiration soit toujours positionnée correctement. La photo suivante vous montre la bonne position



- Positionnez le bras d'aspiration de façon à ce que la hotte d'aspiration soit située de façon inclinée à 25 cm au dessus du point de soudure.
- La hotte d'aspiration doit être positionnée de manière à pouvoir absorber sûrement les fumées de soudage en tenant compte de la portée de l'aspiration et du mouvement des fumées en fonction des conditions thermiques.
- Suivez constamment le cordon de soudure en déplaçant la hotte d'aspiration.



MISE EN GARDE

Lorsque la hotte d'aspiration est mal positionnée ou que la puissance d'aspiration est insuffisante, les substances nocives contenues dans l'air ne sont pas suffisamment absorbées par la hotte d'aspiration. Les substances nocives peuvent ainsi pénétrer dans les voies respiratoires de l'utilisateur et nuire à sa santé!

6.6 Mise en service

- Branchez l'appareil de filtrage à l'alimentation électrique disponible sur place.
« **Tenir compte des données de la plaque signalétique** »
- Branchez l'appareil de filtrage à l'alimentation électrique disponible sur place.
Air comprimé requis : 5-6 bar de pression, propre, sec et exempt d'huile ; voir également les données techniques.
- Allumez l'appareil en actionnant le commutateur "0" et "I"
- Le ventilateur se met en marche et le voyant de contrôle de service vert signale le fonctionnement de l'appareil
- Suivez constamment le cordon de soudure en déplaçant la hotte d'aspiration.
- Afin d'améliorer la stabilité de l'appareil il faut tourner les quatre roues vers l'extérieur et serrer les freins situés sur les roues avant.

6.7 Contrôle du sens de rotation

- Allumez l'appareil de filtrage et éteignez le après un court instant Les pales se laissent observer à travers la fenêtre de visualisation dans le tableau de commande. Le sens de rotation des pales doit correspondre à celui de la flèche indicatrice de sens de rotation.

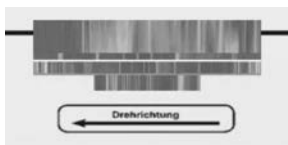


Figure 5, Contrôle du sens de rotation

- Si le sens de rotation est incorrect, il faut faire changer par un électricien deux phases au niveau de la prise de l'appareil.
- L'appareil de filtrage est alors prêt à l'emploi et peut être démarré.

7 Entretien

Les instructions de ce chapitre doivent être interprétées comme étant le minimum nécessaire. Selon les conditions d'utilisation d'autres instructions peuvent s'avérer nécessaires pour maintenir le KEMPER Filter-Master XL dans un état optimum. Les intervalles annoncés se basent sur **une utilisation en une équipe**.

Les travaux de maintenance et de réparations décrits dans ce chapitre ne peuvent être effectués que par un personnel de l'exploitant formé aux réparations.

- L'utilisation des pièces de rechange suivantes doit répondre aux exigences techniques spécifiées. Cela est en principe garanti lors d'utilisation de pièce de rechange d'origine
- Assurez-vous de l'enlèvement sécurisé et écologique des carburants ainsi que des pièces de rechange.
- Respectez les prescriptions de sécurité décrites dans les pages suivantes!

7.1 Entretien courant

L'entretien courant du KEMPER Filter-Master XL se résume au nettoyage des poussières et dépôts sur toutes les surfaces et au contrôle des cartouches filtrantes.



MISE EN GARDE

Le contact de la peau avec des fumées de découpe etc. peut provoquer des irritations cutanées chez les personnes sensibles !

D'importants dommages de santé pour les organes et les voies respiratoires sont possibles!

Pour éviter le contact et la respiration de poussières portez des vêtements protecteurs, des gants, et un système de protection respiratoire à soufflerie comme par ex. KEMPER autoflowXP ou un masque de protection respiratoire de la classe FFP2 d'après EN 149.

Éviter la dispersion de poussières dangereuses lors du nettoyage afin d'éviter de porter atteinte aux personnes non concernées par ce travail.



INFORMATION

Ne nettoyez pas le filtre à l'air comprimé! Ceci pourrait disperser des particules de poussière et / ou de saletés dans l'air environnant.

Un entretien adéquat aide à conserver le KEMPER Filter-Master XL dans un bon état de fonctionnement.

- Nettoyez mensuellement le KEMPER Filter-Master XL en profondeur.
- Lors du nettoyage du bras d'aspiration éliminez également d'éventuels amas de poussières ou d'autres dépôts présents sur la grille de protection (disponible en option) ou à l'intérieur de la hotte d'aspiration.
- Les surfaces extérieures du KEMPER Filter-Master XL peuvent être nettoyées à l'aide d'un aspirateur industriel classe de poussière « H ». ou alternativement avec un chiffon humide.
- Contrôlez l'état du tuyau du bras d'aspiration par ex. absence de trous dus aux brûlures ou présence d'usure du au frottement.



Information

Des dommages importants ou des défauts d'étanchéité entraînent une réduction de la puissance d'aspiration au niveau de la hotte. Remplacez à temps le tuyau d'aspiration par un tuyau neuf.

7.2 Maintenance

Une maintenance et un contrôle régulier au minimum trimestriellement a une influence positive sur l'utilisation sécurisée du KEMPER Filter-Master XL.

- Contrôle visuel
- Ajustement de l'articulation du bras d'aspiration Pour l'ajustement du bras d'aspiration veuillez respecter les instructions de montage et de maintenance livrées en accompagnement.
- Évacuation du condensat du reservoir d'air comprimé.



INFORMATION

Les travaux de réparation ne peuvent être effectués que par la société KEMPER ou par une société spécialisée autorisée par la société KEMPER



MISE EN GARDE

Le contact de la peau avec des fumées de découpe etc. peut provoquer des irritations cutanées chez les personnes sensibles !

Les réparations et les travaux de maintenance sur le KEMPER Filter-Master XL ne peuvent être effectués que par du personnel formé et autorisé en respectant les consignes de sécurité et les règlements en vigueur relatifs à la prévention des accidents!

D'importants dommages de santé pour les organes et les voies respiratoires sont possibles!

Pour éviter le contact et la respiration de poussières il est recommandé d'utiliser des vêtements protecteurs, des gants, et un système de protection respiratoire à soufflerie comme par ex. KEMPER autoflowXP ou un masque de protection respiratoire de la classe FFP2 d'après EN 149.

Évitez la dispersion de poussières dangereuses lors de travaux de réparation et de maintenance afin d'éviter de porter atteinte aux personnes non concernées par ce travail.

7.3 Changement de filtre

La durée de vie des cartouches filtrantes dépend du type et de la quantité des poussières filtrées. Pour un changement de cartouche de filtre nous recommandons le service KEMPER.



Information

Avec l'augmentation de la teneur en poussières de la cartouche filtrante sa résistance à l'air augmente et, de ce fait, la puissance d'aspiration faiblit. Dès que la valeur minimale est atteinte, un signal acoustique est déclenché. Dans ce cas le changement de la cartouche filtrante est nécessaire.

Le changement de filtre est une source d'erreurs potentielles par ex. montage erroné, endommagement du matériau de filtrage etc.

Nous recommandons de faire le changement de filtre par le service KEMPER. Cela permet de garantir un changement de filtre correct et effectué de manière compétente.

Assurez vous préalable, avec votre service régional d'élimination des déchets, de l'élimination correcte du filtre contaminé avec les fumées de soudage.



MISE EN GARDE

Un nettoyage des cartouches filtrantes n'est pas autorisé. Un nettoyage entraînerait inévitablement des dégâts au filtre, ce qui nuirait à son fonctionnement et permettrait à des substances nocives d'atteindre les voies respiratoires.

N'utilisez que des filtres de rechange d'origine, car ce sont les seuls à vous garantir le degré d'absorption nécessaire et à être adaptés à l'appareil de filtrage et aux données de performance.

Le changement de la cartouche filtrante doit être effectué avec le plus grand soin de façon à ce qu'aucune poussière adhérant au filtre ne soit dispersée et ainsi que les personnes chargées de ce travail ne soient pas affectées. La zone de travail doit se trouver dans un local bien aéré avec une filtration de l'air évacué et doit être isolée et indiquée. Les poussières soulevées doivent être aspirées immédiatement avec un aspirateur de classe de poussière « H ».

Le contact de la peau avec des fumées de découpe etc. peut provoquer des irritations cutanées chez les personnes sensibles ! D'importants dommages de santé pour les organes et les voies respiratoires sont possibles !

Pour éviter le contact et la respiration de poussières utilisez des

vêtements protecteurs, des gants, et un système de protection respiratoire à soufflerie comme par ex. KEMPER autoflowXP ou un masque de protection respiratoire de la classe FFP2 d'après EN 149.

Changement de la cartouche filtrante

Lors du changement de la cartouche filtrante utilisez le sac d'élimination livré avec la cartouche de remplacement.

En outre vous aurez besoin d'un masque de protection respiratoire de vêtements de protection ainsi que des gants pour éviter le contact avec les poussières.

- Éteignez l'appareil et débrancher la prise de courant.
- Deconnecter l'appareil de l'alimentation en air comprimé
- Mettez vos vêtements de protection et votre masque de protection respiratoire.
- ouvrir les serrures de la porte de maintenance.
- Ouvrez la porte de maintenance de l'appareil
- Retirez et éliminer le tiroir collecteur des poussières comme décrit au chapitre 7.4
- Démontez l'écrou du support de la cartouche filtrante avec une clé polygonale coudée de diamètre SW 19.

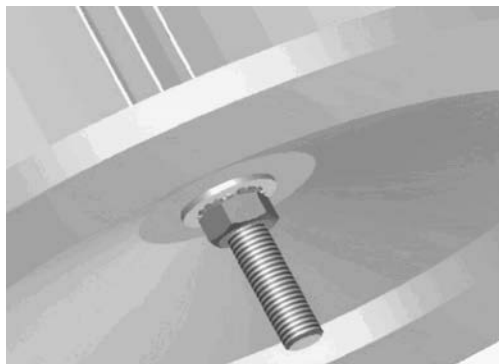


Figure 6, support de la cartouche filtrante

- Positionner le sac d'élimination sous la cartouche filtrante avant de finir d'enlever l'écrou.
- Laissez tomber la cartouche filtrante dans le sac d'élimination et l'empaqueter dans le sac d'élimination.

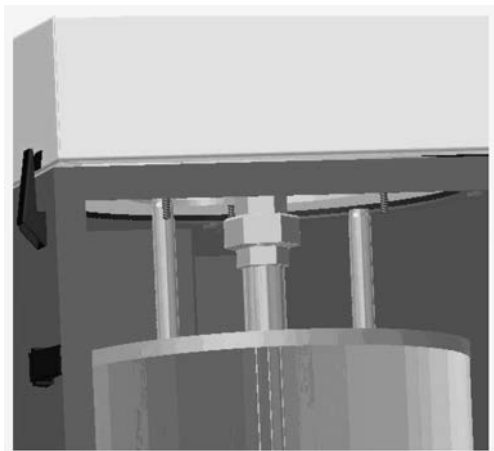


Figure 7, enlever la buse de rotation

- Desserez la buse de rotation avec une clé appropriée d'un diamètre de SW 38.
- Retirez la cartouche filtrante emballée et la buse de rotation du boîtier du filtre.
- Enlevez la buse de rotation et fermez le sac d'élimination. La cartouche filtrante peut maintenant être éliminée selon les prescriptions des autorités.
- Positionnez alors la buse de rotation dans la nouvelle cartouche filtrante et installez la dans le boîtier du filtre.
- Montez alors la buse de rotation et faites glisser la cartouche filtrante vers le haut de façon à ce que la goupille de centrage la centre correctement.
- Revissez alors la rondelle la rondelle à dents et l'écrou du support de cartouche filtrante et serrez l'écrou à la main. Une fois l'écrou serré à la main le serrer avec 3-4 tours. Les lamelles du filtre ne doivent pas se bomber.
- Installez le nouveau tiroir collecteur des poussières et fermez la porte de maintenance.
- Refermez les serrures de la porte de maintenance
- Branchez l'alimentation en air comprimé et la prise de courant.
- L'appareil peut alors être remis en service.

7.4 Changement du tiroir collecteur des poussières



MISE EN GARDE

Le contact de la peau avec des fumées de découpe etc. peut provoquer des irritations cutanées chez les personnes sensibles ! D'importants dommages de santé pour les organes et les voies respiratoires sont possibles !

Pour éviter le contact et la respiration de poussières utilisez des vêtements protecteurs, des gants, et un système de protection respiratoire à soufflerie comme par ex. KEMPER autoflowXP ou un masque de protection respiratoire de la classe FFP2 d'après EN 149.

Le tiroir collecteur des poussières doit être changé à intervalles réguliers. Le laps de temps jusqu'au prochain changement dépend du type et du nombre d'utilisations et de la quantité des poussières filtrées.

- Éviter le contact avec les poussières - Utilisez pour ce faire le tiroir collecteur des poussières de rechange fourni. (Art.-No. 1490185) contient les équipements suivants (masque de protection respiratoire à usage unique, gants à usage unique, sac d'élimination et serre-câbles)
- Éteignez l'appareil et débrancher la prise de courant.
- ouvrez les serrures de la porte de maintenance.
- Ouvrez la porte de maintenance
- Tirez légèrement en dehors le tiroir collecteur des poussières
- Enfiler prudemment le sac d'élimination autour du tiroir collecteur de poussières sans soulever de poussière et retirer le du boîtier du filtre.
- Refermer minutieusement le sac à l'aide du serre-câbles.
- Installez le nouveau tiroir collecteur de poussières (Ref. No Pièce de rechange 149 0185) dans le boîtier du filtre.
- Refermer la porte de maintenance et verrouiller la à l'aide des fermetures.
- Éliminez les particules de soudure et le tiroir collecteur des poussières conformément aux prescriptions des autorités.

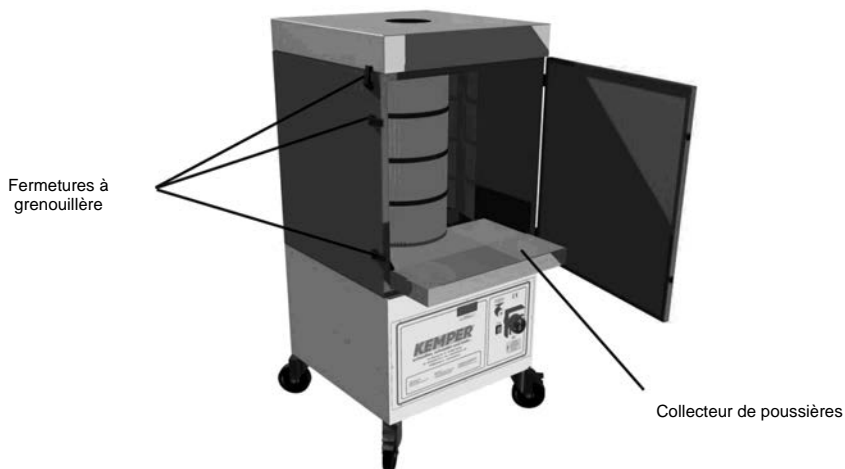


Figure 8, tiroir collecteur des poussières

7.5 Figure, Évacuation du condensat du reservoir d'air comprimé.

Du condensat résultant de certaines conditions de pression et de température se forme à l'intérieur du réservoir à air comprimé. Le condensat doit être évacué à intervalles réguliers dépendant de l'utilisation mais à minima trimestriellement.



INFORMATION

Nous recommandons une évacuation lors de chaque changement du tiroir collecteur des poussières

- Le robinet de vidange se situe à l'arrière de l'appareil de filtrage.
- Pour vidanger on positionne un récipient adapté sous le robinet de vidange et on l'ouvre dans le sens inverse des aiguilles d'une montre jusqu'à ce que seul de l'air soit expulsé
- Ensuite le refermer en tournant dans le sens des aiguilles d'une montre.

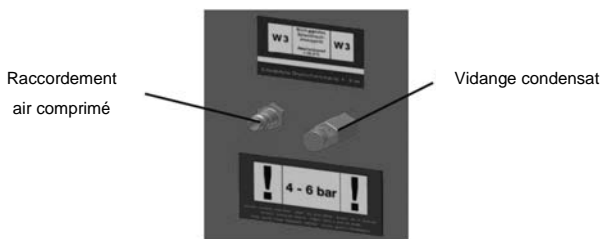


Figure 9, Évacuation du condensat du reservoir d'air comprimé.

7.6 Dépannage

Panne	Cause possible	Dépannage
Toutes les fumées ne sont pas absorbées	Distance trop importante entre la hotte d'aspiration et la soudure	Rapprocher la hotte d'aspiration.
	Orifice de sortie d'air pur recouvert	Laisser libre l'orifice de sortie d'air pur.
	Le sens de rotation du ventilateur est erroné.	Deux phases doivent être changées par un électricien au niveau de la prise CEE.
Le signal acoustique est déclenché	Puissance d'aspiration insuffisante vanne papillon fermé au niveau de la hotte d'aspiration.	Ouvrir complètement la vanne papillon dans la hotte d'aspiration.
	Cartouche filtrante saturée.	Changer la cartouche filtrante
	Le bras d'aspiration est bouché	Vérifier s'il y a des objets aspirés chiffon de nettoyage par ex.
De la poussière sort du côté de l'air pur.	Cartouche filtrante défectueuse	Changer la cartouche filtrante
L'appareil ne démarre pas.	Pas de tension électrique	Faire vérifier par un électricien.

7.7 Mesures d'urgence

En cas d'incendie du KEMPER Filter-Master XL les mesures suivantes peuvent être prises:

- Alerter le responsable de la sécurité de l'incendie et suivre ses instructions.
- Si nécessaire Alerte les pompiers locaux
- Si possible débrancher le KEMPER Filter-Master XL du secteur en enlevant la prise ou faire couper l'alimentation électrique par un personnel formé (électricien par ex.) au niveau de la sous-distribution électrique.
- Si possible débrancher l'alimentation en air comprimé et dépressuriser le réservoir à l'aide du robinet de vidange.
- Si nécessaire Combattre le foyer d'incendie avec un extincteur à poudre usuel.

Attention :

Ne pas ouvrir le KEMPER Filter-Master XL présence de flammes! En cas d'incendie des gaz dangereux sont dégagés ceux-ci peuvent conduire à l'asphyxie. Si possible porter les équipements de protection individuelle .

8 Élimination



MISE EN GARDE

Le contact de la peau avec des fumées de découpe etc. peut provoquer des irritations cutanées chez les personnes sensibles ! Les travaux de démontage sur le KEMPER Filter-Master XL ne peuvent être effectués que par du personnel formé et autorisé en respectant les consignes de sécurité et les règlements en vigueur relatifs à la prévention des accidents !

D'importants dommages de santé pour les organes et les voies respiratoires sont possibles!

Pour éviter le contact et la respiration de poussières utilisez des vêtements protecteurs, des gants, et un système de protection respiratoire à soufflerie comme par ex. KEMPER autoflowXP ou un masque de protection respiratoire de la classe FFP2 d'après EN 149.

Évitez la dispersion de poussières dangereuses lors de travaux de démontage afin d'éviter de porter atteinte aux personnes non concernées par ce travail.



ATTENTION

Respectez lors de tous travaux sur et avec le KEMPER Filter-Master XL les obligations légales concernant la prévention des déchets et le recyclage/l'élimination!

8.1 Plastiques

Les plastiques utilisés doivent être triés dans la mesure du possible. Les plastiques doivent être éliminés en respectant la législation.

8.2 Métaux

Les différents métaux doivent être triés et éliminés L'élimination doit être faite par une société autorisée.

8.3 Mise hors service définitive

Les travaux de démontage doivent être effectués avec le plus grand soin de façon à ce qu'aucune poussières adhérant au KEMPER Filter-Master XL ne soit dispersée et ainsi que les personnes étrangères à ce travail ne soit pas affectées La zone de travail doit être isolée/indiquée. Les poussières soulevées doivent être aspirées immédiatement avec un aspirateur de classe de poussière « H ».

Avant le commencement du démontage la cartouche filtrante doit être enlevée. Un équipement de protection individuelle par ex. des vêtements de protection, des gants, des systèmes de protection respiratoire à soufflerie etc doit être utilisé afin d'éviter le contact avec les poussières dangereuses.

La zone de travail doit être nettoyée après le démontage du KEMPER Filter-Master XL.

Avant un démontage avec élimination, assurez vous préalablement de l'élimination correcte des pièces du boîtier de filtre etc. contaminées avec les fumées de soudage, auprès de votre service régional de l'élimination des déchets,

9 Contrôle de sécurité

Afin de garantir un fonctionnement sûr et correct de l'appareil de filtrage des contrôles de sécurité sont à effectuer à intervalles réguliers

Pour la maintenance des enregistrements écrits (registre de contrôle) sont à effectuer et à présenter aux autorités en cas de demande.



MISE EN GARDE

L'appareil de filtrage est équipé d'un réservoir à air comprimé pour effectuer le nettoyage de la cartouche filtrante. Ce réservoir à air comprimé doit être contrôlé par le service KEMPER de façon visuelle tous les 2 ans au minimum, tous les 5 ans par un examen de l'état intérieur, et tous les 10 ans avec un test de pression.

9.1 Contrôles journaliers

Tâche de contrôle	Execution / Mesures
Vérifier si des trous de brûlures sont présents sur le tuyau de raccordement de la hotte à l'appareil de filtrage.	Contrôle visuel si nécessaire le tuyau doit être remplacé. (voir le mode d'emploi du bras d'aspiration).
Vérifier l'absence de défauts sur le câble d'alimentation et la prise	Contrôle visuel si nécessaire faire remplacer le câble d'alimentation ou la prise par un électricien autorisé.
Vérifier après un déplacement le sens de rotation des pales du ventilateur.	Voir chapitre 6.7
Vérifier la cartouche filtrante sur d'éventuels défauts de filtrage.	Observez l'ouverture d'expulsion d'air sur la face arrière de l'appareil de filtrage lors de l'utilisation sur la présence de fumée ou la présence de dépôts important de poussières. Cela pourrait indiquer un défaut de filtrage ce qui signifie que les particules de fumée de soudage ne sont plus suffisamment filtrées par la cartouche filtrante. Dans ce cas cessez l'utilisation de l'appareil de filtrage car l'air contenant des polluants est expulsé dans la zone de travail et provoque des dommages sur la santé des personnes.
Contrôler le niveau de remplissage du tiroir collecteur des poussières.	Voir chapitre 7.4
Vidanger régulièrement le condensat du réservoir d'air comprimé.	Voir chapitre 7.5

9.2 Contrôles mensuels

Tâche de contrôle	Execution / Mesures
Vérifiez le bon état du joint du couvercle de l'appareil.	Contrôle visuel si nécessaire remplacer le joint.
Vérifiez le système de contrôle du débit volumique minimal.	<p>Fermez l'ouverture d'aspiration de la hotte d'aspiration à l'aide d'un carton. Après peu de temps après le signal acoustique doit retentir. Si le signal acoustique n'est pas activé une réparation est nécessaire. Contactez le service KEMPER et commandez une réparation de l'appareil de filtrage.</p> <p>Vous ne devez pas utiliser l'appareil de filtrage tant que la réparation n'a pas été effectuée. Dans ce cas il est possible que le seuil du débit volumique minimal ne soit pas atteint et que cela ne soit plus signalé.</p>

Le contrôle de sécurité annuel doit être effectué par le service KEMPER et non par l'utilisateur lui même.

Consultez la plaquette de contrôle sur le panneau de commande de l'appareil de filtrage pour connaître la date du prochain contrôle. Les travaux de maintenance doivent être effectués dans une zone bien aérée et prévue à cet effet de façon à ce que les personnes étrangères à ces travaux ne soient pas affectées.

Lors de travaux de maintenance il faut utiliser les équipements de protection individuelle afin d'éviter le contact avec les poussières dangereuses. Nettoyer la zone de travail après avoir effectué le contrôle de sécurité.



INFORMATION

Respectez les dates de la plaquette de contrôle. Pour ce faire prévenir le service KEMPER en temps voulu.

10 Annexe

10.1 Déclarations "CE" de conformité d'après l'annexe II 1 A de la directive "Machines" de la CE 2006/42/

Type de construction: **Appareil mobile d'aspiration et de filtrage**

Désignation/Type: **Filter-Master XL**

Installation No.: **62/150**

a été conçu, construit et fabriqué en accord avec les directives

2006/42/EG machines

2004/108/EG compatibilité électromagnétique

97/23/EG équipement sous pression art 3 alinéa 3

- Les objectifs de protection visés de la directive **basse tension 2006/95/EG** ont été respectés conformément à l'annexe I No. 1.5.1 de la directive "Machines" sous la responsabilité de

Société: **KEMPER GmbH**
Von-Siemens-Str. 20
48691 Vreden

Les normes harmonisées
suivantes
ont été appliquées

EN ISO 12100 sécurité des machines, appareils et
Installations

EN ISO 13857 Sécurité des machines - Distances de sécurité
pour empêcher l'atteinte des zones
dangereuses par les membres supérieurs et
inférieurs

EN 349 Sécurité des machines - Écartements
minimaux pour prévenir les risques
d'écrasement de parties du corps humain

EN ISO 4414 Sécurité pneumatique

EN 61000-6-2 Immunité électromagnétique (CEM)

EN 61000-6-4 Immunité aux interférences et d'émissions
parasites CEM

EN 60204-1 Électrotechnique

EN 13849 Sécurité des commandes

Une liste complète des normes et directives utilisées ainsi que
les spécifications est disponible chez le fabricant La liste
correspondante à celles utilisées dans l'installation est fournie.

personne autorisée à
constituer le dossier
technique

Monsieur Könnig



Vreden, 14.10.2015

Responsable technique développement

Lieu, Date

Signature

Données sur le signataire

10.2 Données techniques

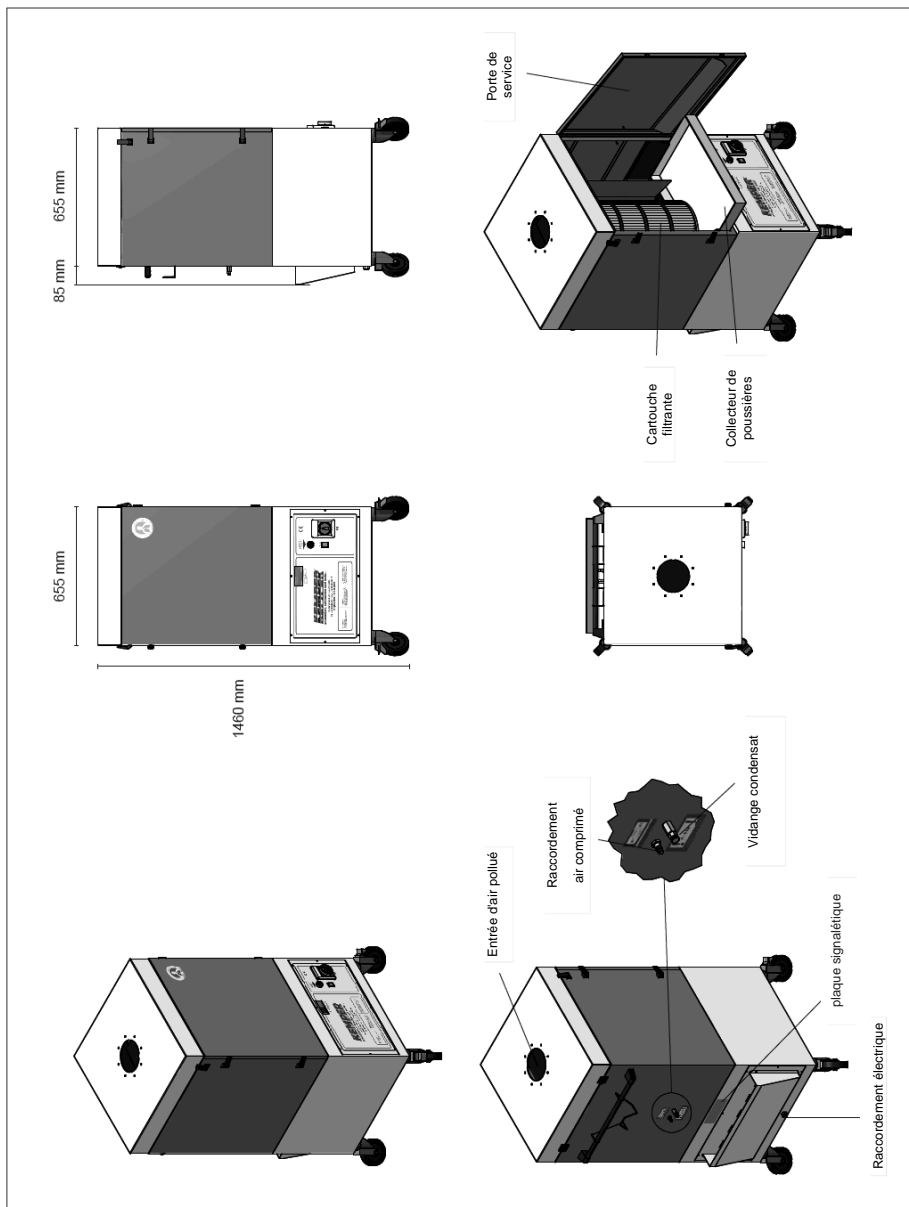
Tension d'alimentation	voir plaque signalétique
Puissance moteur	1,5 kW
Puissance absorbée	Voir plaque signalétique
Durée de fonctionnement	100%
Type de protection	IP 54
Classe ISO	F
Température ambiante autorisée	-10 / +40°C
Puissance max. de l'appareil,	1 000 m ³ /h, avec bras d'aspiration
Dépression, max.	2.900 Pa
Surface de filtrage	10 m ²
Courant minimal de flux (Seuil de déclenchement du contrôle du débit volumique)	710 m ³ /h
Bras d'aspiration	NW 150, 2 m de long 3 m de long 4m de long
Classe d'absorption de fumées de soudage selon la norme EN ISO 15012-1	W3
Pression d'air comprimé nécessaire	5-6 bars propre, sec et exempt d'huile (Qualité d'air comprimé classe 2.4.2 selon ISO 8573-1)
Niveaux de pression acoustique d'émission à 1 m de distance selon La norme DIN EN ISO 3744	69 dB(A)
Largeur	655 mm
Profondeur	655 mm
Hauteur	1 460 mm
Poids	135 kg

10.3 Pièces de rechange et accessoires

No. de série	Désignation	Réf. Art.
1	Hotte d'aspiration	79 103 00
2	Hotte aspirante avec lampes LED et commutateur	79 103 040
3	Tuyau pour bras d'aspiration 2 m	114/0002
	Tuyau pour bras d'aspiration 3m	114/0003
	Tuyau pour bras d'aspiration 4m	114/0004
4	<i>KemTex</i> ® ePTFE- cartouche filtrante à membrane	109/0438
5	Récipient à déchets avec masque de protection respiratoire, gants à usage unique, serre-câbles et sac d'élimination	149 0185

* Pour des appareils spéciaux les pièces de rechange citées ci-dessus peuvent varier. Si vous utilisez un appareil spécial et que vous avez des doutes, veuillez contacter le service KEMPER.

10.4 Feuille de mesures



Inhoudsopgave

1	ALGEMENE INFORMATIE	129
1.1	Inleiding	129
1.2	Opmerkingen betreffende auteurs- en octrooirechten	129
1.3	Informatie voor de exploitant	130
2	VEILIGHEID	131
2.1	Algemene informatie	131
2.2	Informatie over tekens en symbolen	131
2.3	De door de exploitant aangebrachte markeringen en etiketten	132
2.4	Veiligheidsaanwijzingen voor het bedienende personeel	132
2.5	Veiligheidsvoorschriften voor onderhoud en reparatie van de Filter-Master XL	133
2.6	Verwijzingen naar bijzondere soorten gevaren	133
3	BESCHRIJVING VAN HET PRODUCT	134
3.1	Onderscheidingskenmerken van toestelvarianten	136
3.2	Beoogd gebruik	137
3.3	Reinigingssysteem van de filterpatronen en filteronderhoud	138
3.4	Logischerwijs voorspelbare problemen in het gebruik	139
3.5	Markeringen en bordjes op de Filter-Master XL	140
3.6	Overblijvend risico	141
4	TRANSPORT EN OPSLAG	142
4.1	Transport	142
4.2	Opslag	142
5	MONTAGE	143
5.1	Montage van de afzuigarm	144
5.2	Montage van de uitblaasbehuizing	144

6	GEBRUIK	145
6.1	Kwalificatie van het bedienend personeel.....	145
6.2	Bedieningselementen.....	146
6.3	Stroomvolume onder het minimum.....	147
6.5	Positionering van de afzuigkap.....	147
6.6	Ingebruikname.....	148
6.7	Controle over de draairichting.....	148
7	ONDERHOUD	149
7.1	Onderhoud.....	150
7.2	Onderhoud.....	151
7.3	Vervanging van filters.....	152
7.4	Verwisselen van de stofverzamelbak.....	155
7.5	Aflaten van het condensaat.....	156
7.6	Problemen oplossen.....	157
7.7	Noodmaatregelen.....	158
8	VERWIJDERING	159
8.1	Kunststoffen.....	159
8.2	Metalen.....	159
8.3	Definitieve buitenbedrijfstelling.....	160
9	VEILIGHEIDSTEST	160
9.1	Dagelijkse tests.....	161
9.2	Maandelijkse tests.....	162
10	BIJLAGE	163
10.1	De EG-verklaring van overeenstemming overeenkomstig de bijlage II 1A van de Machinerichtlijn 2006/42/EG.....	163
10.2	Technische gegevens.....	164
10.3	Reserveonderdelen en toebehoren*.....	165
10.4	Maatblad.....	166
11	SCHAKELSCHEMA'S	458

Overzicht afbeeldingen

Afbeelding 2, Luchtleiding.....	138
Afbeelding 3, Montage van de uitblaasbehuizing.....	144
Afbeelding 4, Bedieningselementen	146
Afbeelding 5, Controle over de draairichting	148
Afbeelding 6, Filterpatroonhouder	153
Afbeelding 7, Losmaken van de rotatiepijp.....	154
Afbeelding 8, Stofverzamelade.....	156
Afbeelding 9, Aflaten van het condensaat.....	156

1 Algemene informatie

1.1 Inleiding

Deze gebruiksaanwijzing is een belangrijke hulp voor juist en risicoloos gebruik van de lasrookafzuiginstallatie KEMPER Filter-Master XL.

De gebruiksaanwijzing bevat belangrijke informatie om de Filter-Master XL zeker, doelgericht en wetenschappelijk te gebruiken. Door deze in acht te nemen, kunt u gevaar vermijden, reparatiekosten en uitvaltijd verminderen en de betrouwbaarheid en levensduur van de Filter-Master XL verlengen. De gebruikershandleiding moet steeds beschikbaar zijn en door iedereen te lezen en te gebruiken, die met werk aan of met de Filter-Master XL belast is.

Hiertoe behoren onder andere:

- de bediening en oplossing van problemen tijdens de werking,
- het onderhoud (reiniging, onderhoud, reparaties),
- het vervoer,
- de montage.

1.2 Opmerkingen betreffende auteurs- en octrooirechten

Deze gebruiksaanwijzing moet als vertrouwelijk behandeld worden. Het mag alleen voor bevoegde personen toegankelijk gemaakt worden. Het mag aan derden uitsluitend met schriftelijke toestemming van KEMPER GmbH overgedragen worden.

Alle documenten zijn beschermd in de zin van het Auteursrecht. Het doorgeven en reproductie van de documenten, ook gedeeltelijk, alsook het gebruik en mededelen van de inhoud ervan worden niet toegestaan zonder uitdrukkelijke schriftelijke toestemming.

Overtredingen zijn strafbaar en verplichten tot schadevergoeding. Alle rechten voor het uitoefenen van de industriële eigendomsrechten zijn aan KEMPER GmbH voorbehouden.

1.3 Informatie voor de exploitant

De gebruikershandleiding is een belangrijk onderdeel van de Filter-Master XL. De exploitant zorgt ervoor dat het bedienende personeel op de hoogte is van deze handleiding.

De exploitant mag de gebruiksaanwijzing aanvullen, op basis van nationale regelgeving voor ongevallenpreventie en milieubescherming, alsook rekening houdend met de informatie met betrekking tot toezicht en meldingsplicht aangaande de overweging van organisatorische bijzonderheden bijvoorbeeld betreffende de werkorganisatie, de workflow en het tewerkgesteld personeel. Naast de gebruiksaanwijzing en de in het land en plaats van het gebruik van de machine geldende regelgeving voor de ongevallenpreventie moeten ook de erkende technische regels voor veilig en vakkundig omgaan in acht genomen worden.

De exploitant mag zonder toestemming van KEMPER GmbH geen veranderingen, aan- of ombouw van de Filter-Master XL uitvoeren, die de veiligheid kunnen beïnvloeden! De gebruikte onderdelen moeten voldoen aan de door de KEMPER GmbH gestelde technische vereisten. Dit is bij de originele reserveonderdelen altijd gewaarborgd!

Zet voor bediening, onderhoud, reparaties en transport van de Filter-Master XL alleen geschoold of getraind personeel in. De competenties van het personeel voor de bediening, onderhoud, reparatie en het transport moeten duidelijk gedefinieerd worden.

2 Veiligheid

2.1 Algemene informatie

De Filter-Master XL is volgens de huidige techniek en erkende veiligheidstechnische regelgeving ontwikkeld en gebouwd. Bij gebruik van de Filter-Master XL kunnen gevaren ontstaan voor de bediener of beschadigingen van de Filter-Master XL of andere zaken, wanneer deze:

- bediend wordt door ongeschoold en niet geïnstrueerd personeel,
- ingezet in strijd met het gebruiksdoel en/of
- onvakkundig onderhouden wordt.

2.2 Informatie over tekens en symbolen



GEVAAR

Dit is een waarschuwing voor een onmiddellijk dreigende gevaarlijke situatie met ernstig letsel of dood als onvermijdelijk gevolg, als de aangegeven instructie niet exact nageleefd wordt.



WAARSCHUWING

Geeft een mogelijk gevaarlijke situatie aan dat tot ernstig letsel van personen of dood kan leiden als de instructie niet exact nageleefd wordt.



LET OP

Dit is een waarschuwing voor een mogelijk gevaarlijke situatie met matig zware of lichte letsels en materiële schade als gevolg, als de aangegeven instructie niet exact nageleefd wordt.



AANWIJZING

Dit is een verwijzing naar nuttige informatie voor een veilige en juiste hantering.

- Met in vet gemarkeerde aandachtspunten worden de werk- en/of bedieningsstappen aangeduid. Deze stappen moeten in de volgorde van boven naar beneden uitgevoerd worden.
- Met het streepje worden de opsommingen gemarkeerd.

2.3 De door de exploitant aangebrachte markeringen en etiketten

De exploitant is verplicht, de aangegeven markeringen en etiketten op de Filter-Master XL en in de omgeving daarvan aan te brengen.

Dergelijke markeringen en etiketten kunnen bijv. op het voorschrift voor het dragen van persoonlijke beschermingsmiddelen betrekking hebben.

2.4 Veiligheidsaanwijzingen voor het bedienende personeel

De Filter-Master XL mag enkel in technisch foutloze conditie en volgens het beoogd gebruik, met in achtname van de veiligheid en gevaren en deze gebruikershandleiding worden ingezet! Alle storingen en met name degene die de veiligheid in gevaar kunnen brengen, moeten onmiddellijk verholpen worden!

Iedereen die met de ingebruikname, bediening of het onderhoud belast is, moet deze gebruikershandleiding volledig gelezen en begrepen hebben – in het bijzonder paragraaf 2 Veiligheid. Tijdens de werking van het toestel is het al te laat. Dit geldt met name voor personeel dat slechts incidenteel bij de Filter-Master XL wordt ingezet.

De gebruikershandleiding moet voortdurend binnen handbereik zijn bij de Filter-Master XL.

Voor eventuele schade en ongevallen veroorzaakt door de niet naleving van deze gebruiksaanwijzing wordt er geen aansprakelijkheid genomen.

De desbetreffende voorschriften voor ongevallenpreventie, evenals de overige algemeen aanvaarde veiligheidstechnische regels en de regels voor de gezondheid op het werk moeten worden opgevolgd.

De bevoegdheden voor verschillende werkzaamheden in het kader van het onderhoud en reparaties moeten duidelijk gedefinieerd en nageleefd worden. Dit is de enige manier om foutieve handelingen - en in het bijzonder gevaarlijke situaties - te voorkomen.

De exploitant moet het bedienings- en onderhoudspersoneel verplichten tot het gebruik van persoonlijke beschermingsmiddelen. Dat zijn vooral veiligheidsschoenen, veiligheidsbril en handschoenen.

Geen onbedekt lang haar, geen losse kleding of sieraden! Er bestaat een reële gevaar ergens aan te blijven hangen, of met bewegende onderdelen meegetrokken of erdoor weg gescheurd te worden!

Wanneer zich veranderingen voordoen bij de Filter-Master XL die de veiligheid in gevaar brengen, zet de afzuiging dan stil en beveilig deze en stel de verantwoordelijke afdeling/persoon op de hoogte!

Werk aan de Filter-Master XL mag alleen door betrouwbaar, onderwezen personeel worden uitgevoerd. Let op de wettelijk toegelaten minimumleeftijd!

Personeel dat nog in opleiding is, wordt getraind of ingewerkt of in het kader van een algemene opleiding, mag enkel onder voortdurend toezicht van een ervaren persoon aan de Filter-Master XL werken!

2.5 Veiligheidsvoorschriften voor onderhoud en reparatie van de Filter-Master XL

Afstelling, onderhoud en reparaties alsook het zoeken van de storingen mogen alleen bij uitgeschakelde installatie uitgevoerd worden.

De bij de onderhouds- en reparatiewerkzaamheden losgemaakte schroefverbindingen altijd terug vastdraaien! Indien voorgeschreven, de daarvoor voorziene schroeven met de draaimomentsleutel vastdraaien.

Bijzondere aansluitingen en schroefverbindingen voor het begin van onderhoud/reparatie/reiniging op verontreinigingen controleren of met reinigingsmiddelen reinigen.

De wettelijk voorgeschreven en in de gebruiksaanwijzing vermelde termijnen voor herhaalde controles/inspecties moeten beslist nageleefd worden.

Vóór het demonteren de onderdelen markeren om te weten hoe die bij elkaar behoren!

2.6 Verwijzingen naar bijzondere soorten gevaren

Elektriciteit

De werkzaamheden aan de elektrische uitrusting van het filtertoestel mogen slechts door een elektrotechnische vakman of geschoold personeel onder leiding en toezicht van een elektrotechnische vakman in overeenstemming met de elektrotechnische voorschriften uitgevoerd worden!

Voor het openen van het toestel, de stekker uit het stopcontact trekken en daarmee het toestel tegen onbedoelde herinschakeling beveiligen.

In geval van een storing van de elektrische voeding het filtertoestel onmiddellijk met behulp van een in-/uitschakelaar uitschakelen en de stekker uit het stopcontact trekken!

Alleen originele zekeringen met voorgeschreven stroomsterktes gebruiken!

Elektrische componenten, waaraan inspectie-, onderhouds- en reparatiewerkzaamheden uitgevoerd worden, moeten spanningsvrij uitgeschakeld worden. Bedrijfsmiddelen waarmee vrijgeschakeld wordt, moeten worden beveiligd tegen onbedoelde of automatische herinschakeling. Vrijgeschakelde elektrische componenten eerst controleren of zij spanningsvrij zijn, daarna de naastliggende, onder spanning zijnde componenten, isoleren. Bij het uitvoeren van reparaties de structurele karakteristieken niet op die manier wijzigen dat de veiligheid daarmee negatief beïnvloedt zou worden.

Kabel regelmatig op beschadigingen controleren en event. vervangen.

Lawaai

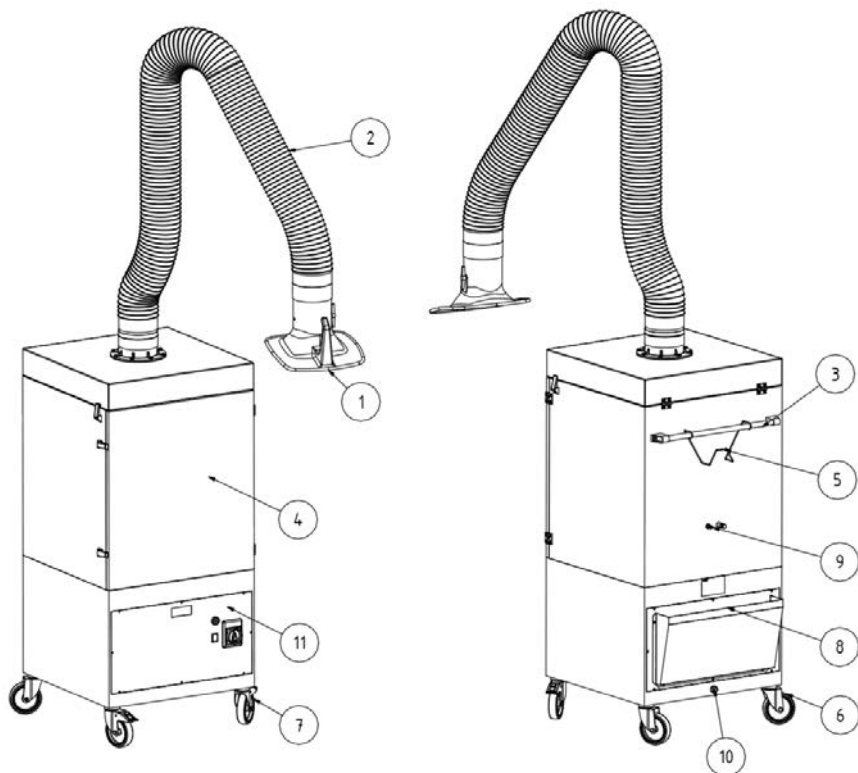
Het A-gewogen equivalente geluidsdrukniveau van het filtertoestel bedraagt $L_{pA} \leq 69$ dB(A). In combinatie met andere machines en/of door de plaatselijke omstandigheden kan een hoger geluidsdrukniveau op de plaats van gebruik van het filtertoestel ontstaan. In dit geval is de exploitant verplicht het bedienend personeel te voorzien van de geschikte beschermende uitrusting.

3 Beschrijving van het product

De Filter-Master XL is een compacte lasrookafzuiginstallatie, waarmee de bij het lassen ontstane lasrook dicht bij de bron kan worden afgezogen en met een zuiveringsgraad van meer dan 99,9% weer wordt uitgescheiden. Daartoe is de Filter-Master XL uitgerust met een flexibele afzuigarm, waarvan de afzuigkap gemakkelijk te verplaatsen is en die iedere positie zelf vasthoudt.

De bij het arbeidsproces vrijkomende schadelijke stoffen worden met behulp van de afzuigarm opgevangen en komen samen met de aangezogen lucht in het filterapparaat terecht. Hier worden de schadelijke stofdeeltjes op het oppervlak van het filterpatroon weggefilterd. De op het filterpatroon verzamelende deeltjes worden door automatisch uitgestoten drukluchtpulsen weggestoten. Ze vallen in een verzamelbak, die voor afvoer verwijderd kan worden.

De gezuiverde lucht wordt aangezogen door de ventilator en wordt teruggevoerd in de werkplaats.



Afbeelding 1, Productbeschrijving

Pos.	Omschrijving	Pos.	Omschrijving
1	Afzuigkap	7	Voorwiel met rem
2	Afzuigarm/draagframe	8	Uitblaasbehuizing
3	Handreep	9	Persluchtaansluiting
4 jaar	Onderhoudsdeur	10	Netkabel
5	Kabelhouder	11	Bedieningspaneel
6	Achterwiel		

3.1 Onderscheidingskenmerken van toestelvarianten


De Filter-Master XL wordt in twee versies geleverd.

- Filter-Master XL IFA
- Filter-Master XL

De standaarduitvoering van de Filter-Master XL is IFA-gekeurd. Dat betekent dat de Filter-Master XL met de volgens de IFA (Institut für Arbeitsschutz, Instituut voor arbeidsveiligheid van de Duitse Wettelijke Ongevallenverzekering) gestelde eisen correspondeert en aan deze basiseisen voldoet.

Ter vereenvoudiging wordt dit type in deze gebruikershandleiding hierna met een IFA-verwijzing-logo aangeduid.

De IFA-verwijzing-logo wijst op belangrijke aanwijzingen en informatie die samenhangen met de Filter-Master IFA.

Toestellen omschrijving	Betekenis / verklaring	Verwijzing-logo
Filter-Master XL IFA	Het geteste proefmodel voldoet aan de vereisten en testgrondbeginsels van de IFA.	
Filter-Master XL		

De Filter-Master XL IFA wordt op het apparaat met het DGUV-test teken en een W3-markering (markering van de lasrookklasse) in de vorm van een sticker gekenmerkt.

De positie van deze sticker ziet u in punt 3.5 (markeringen en bordjes op de Filter-Master XL).

De exacte versie van het apparaat is met behulp van deze stickers en de markering "IFA" op het typeplaatje te bepalen.

3.2 Beoogd gebruik

De Filter-Master XL is ontworpen om de lasrook, die bij elektrisch lassen ontstaat, direct bij de bron af te zuigen en te filteren. In principe kan het toestel bij alle werkprocessen waarin lasrook vrijkomt toegepast worden. Er moet echter op gelet worden dat er geen "vonkenregen" bijv. van een slijpproces in het filtertoestel ingezogen wordt. De bij het werkproces vrijgegeven lasrook wordt door de afzuigkap opgevangen. Zij komen met de afgezogen lucht in de filterinstallatie. Hier worden ze door het filterproces geleid, dat bestaat uit een filterpatroon, waarin ook de fijne rookdeeltjes die in de longen terecht komen met een zuiveringsgraad van meer dan 99,9% worden weggevangen. De gereinigde lucht wordt door de ventilator aangezogen en in de werkruimte teruggevoerd.

Bij het afzuigen van de lasrook met kankerverwekkende partikels, zoals tijdens het lassen van gelegeerde stalen ontstaat (bijv. RVS), mogen volgens de officiële voorschriften alleen de geteste en hiervoor toegelaten toestellen met recirculatie gebruikt worden.



AANWIJZING



De Filter-Master XL IFA is voor de afzuiging van lasrook, die bij het lassen van laag- en hooggelegeerde staalsoorten ontstaat, toegelaten en voldoet aan de eisen van lasrookklasse W3, volgens DIN EN ISO 15012-1.

Tijdens het afzuigen van de lasrook met kankerverwekkende partikels (bijv. chromaten, nikkeloxide enz.) moeten de voorschriften van TRGS 560 (technische regels voor gevaarlijke stoffen) en TRGS 528 (lastechnische werken) nageleefd worden.



AANWIJZING

Neem de gegevens in hoofdstuk 10.2 Technische gegevens in acht.

Deze gegevens moeten strikt worden nageleefd.

Bij het beoogd gebruik hoort ook het naleven van de aanwijzingen voor

- de veiligheid,
- de bediening en besturing,
- de reparatie en onderhoud,

die in deze gebruiksaanwijzing beschreven worden.

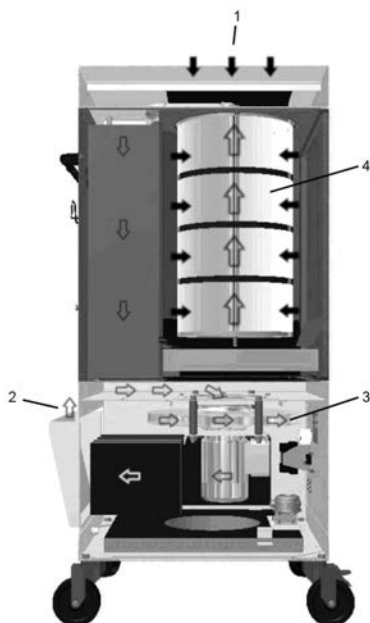
Elk ander of extra gebruik wordt beschouwd als oneigenlijk. Voor hieruit resulterende schade is enkel de gebruiker van de Filter-Master XL aansprakelijk. Dit geldt tevens voor zelf aangebrachte veranderingen aan de Filter-Master XL.

3.3 Reinigingssysteem van de filterpatronen en filteronderhoud

Het apparaat voert regelmatig en zelfstandig een reiniging van de filterpatronen uit tijdens het gebruik, zodat het werk niet onderbroken hoeft te worden.

De reiniging vindt plaats door middel van perslucht. Deze stroomt bij een reiniging uit de ingebouwde persluchthouder in de rotatiepijp, en blaast tegen de stroom in het stof van het filterpatroon.

De toestand van het filterpatroon geeft aan wanneer het filteronderhoud van het apparaat dient plaats te vinden. Wanneer de verschildruk van het apparaat de van tevoren ingestelde, kritische waarde van 710 m³/h niet haalt, dan geeft het apparaat een geluidssignaal af en is het tijd om het filter te verwisselen.



Afbeelding 1, Luchtleiding

Pos.	Omschrijving	Pos.	Omschrijving
1	Luchtingang	3	Schoepenrad
2	Uitblaasopening	4 jaar	KemTex® ePTFE Filterpatroon




3.4 Logischerwijs voorspelbare problemen in het gebruik

Het gebruik van de Filter-Master XL in industriële toepassingen, waarbij niet aan de eisen van Ex-bescherming wordt voldaan, is niet geoorloofd. Verder mag het toestel niet worden gebruikt voor:

- Toepassingen die niet in het beoogd gebruik worden vermeld en waarbij de aangezogen lucht:
 - met vloeistoffen en daaruit resulterende verontreinigingen van de luchtstroom met drijfgas en oliehoudende dampen verzadigd is;
 - licht ontvlambaar, brandbaar stof en/of stoffen bevat die explosieve mengsels of atmosferen kunnen vormen;
 - met andere agressieve of bijtende stoffen verzadigd is, die de Filter-Master XL en de geïnstalleerde filterelementen beschadigen;
 - organische, toxische stoffen/bestanddelen bevat die vrijkomen bij de verdeling van het materiaal.
- Afvalstoffen, zoals het filterelement en afgescheiden deeltjes kunnen schadelijke stoffen bevatten.
Zij mogen niet in het huishoudelijk afval weggegooid worden - een milieuvriendelijke verwijdering is noodzakelijk;
- **Filterelementen** – Filters van andere fabrikanten, die niet als onderdeel door de Firma Kemper GmbH zijn toegelaten, mogen vanwege onbekende uitwerking op het filterresultaat niet worden ingezet;
- Buitenlocaties, waarop het filtertoestel aan ongunstige weersomstandigheden blootgesteld wordt - het filtertoestel mag alleen in gesloten gebouwen geplaatst worden;
- **Hefmachines**, zoals bijv. vorkheftrucks, handheffapparaten, die voor het transport van het filterapparaat niet geschikt zijn, bij de keuze moet rekening worden gehouden met de maximale draaglast.

Met de Filter-Master XL zijn bij het naleven van het beoogd gebruik geen logischerwijs voorspelbare problemen mogelijk, die tot gevaarlijke situaties met persoonlijk letsel kunnen leiden.

3.5 Markeringen en bordjes op de Filter-Master XL

Sticker-type	Betekenis	Positie	Aanwijzing
Typeplaatje ^{*1}	met de gegevens: <ul style="list-style-type: none"> – KEMPER GmbH Von-Siemens-Str. 20 DE-48691 Vreden – Type Filter-Master XL – Aansluitspanning – Bouwjaar: 10/2015 – Mach.-nr. 192341 – Gewicht: 135 kg 	Achterzijde van het toestel	
Aanwijzing	met de <ul style="list-style-type: none"> – vermelding van de nodige verzorgingsdruk 	Achterzijde van het toestel	
	met de <ul style="list-style-type: none"> – vermelding van de juiste draairichting van de ventilator 	Zichtvenster in het bedieningsvenster	
	met de <ul style="list-style-type: none"> – Waarschuwing tegen de gevaarlijke elektrische spanning 	Voor kant van het toestel boven het bedieningspaneel	
Controle	met de proefsticker voor de volgende onderhoudstermijn	Linker zijwand van het toestel	
Omschrijving	met de <ul style="list-style-type: none"> – Informatie over de lasrookklasse W 3 in overeenstemming met EN ISO 15012-1 EN ISO 15012-1 	Achterzijde van het toestel	
	met de <ul style="list-style-type: none"> • Informatie DGUV en IFA testnummer 	Voor kant van het toestel boven het bedieningspaneel	

*1 Illustratieve informatie op het typeplaatje.

3.6 Overblijvend risico

Ook bij het naleven van alle veiligheidsvoorschriften blijft bij het gebruik van de Filter-Master XL een hierna omschreven restrisico bestaan.

Alle personen die aan of met de Filter-Master XL werken, dienen dit restrisico te kennen en de aanwijzingen op te volgen, die voorkomen dat dit restrisico tot ongevallen of schade leidt.

Tijdens de instel- en voorbereidingswerken kan het nodig zijn de voorzieningen ter plaatse te demonteren. Daardoor ontstaan verschillende resterende risico's en mogelijke gevaarlijke situaties die de gebruiker zelf in acht moet nemen.



WAARSCHUWING

Gevaar voor ernstige beschadiging van de luchtwegen en de ademhalingswegen. Ademhalingbescherming dragen! BIJV. KEMPER autoflow XP of een ademhalingsbeschermingsmasker van klasse FFP2 volgens EN 149.

Huidcontact met lasrook enz. kan bij gevoelige personen tot huidirritatie leiden! Beschermkleding gebruiken.

Verzekert u voor het begin van de laswerkzaamheden dat de afzuigarm en de afzuigkap correct is ingesteld, het filtertoestel geen zichtbare beschadigingen en lekkages vertoont en in bedrijf is.

Bij het verwisselen van de filterpatronen of de stofverzamelbak kan er huidcontact voorkomen met los aanhangend stof en er kan stof opdarrelen. Draag daarom ademhalingsbescherming en beschermkledij.

De gloeizones in het filtertoestel kunnen tot een smeulende brand en het vrijkomen van schadelijke/toxische dampen leiden - het filtertoestel uitschakelen, de smoorklep in de afzuigkap sluiten, het filtertoestel gecontroleerd laten afkoelen, event. maatregelen voor het blussen van brand nemen, gevarenzone beveiligen en het verantwoordelijke persoon onmiddellijk informeren.

Door de lekkages van het filtertoestel kunnen de stofdeeltjes in de omgeving terecht komen. De lekkages moeten onmiddellijk gerepareerd en het besmette gebied gereinigd worden. Adembescherming en beschermkleding dragen.

4 Transport en opslag

4.1 Transport



GEVAAR

Levensgevaarlijk letsel bij het overladen en transport van de Filter-Master XL mogelijk!

Door oneigenlijk tillen en vervoer kan de pallet met het filtertoestel kantelen en omlaag vallen!

- **Loop nooit onder een zwevende last!**

Voor het transport van de pallet met het filtertoestel is een pallettruck of vorkheftruck geschikt.



AANWIJZING

- Vermijd harde stoten bij het neerzetten van de componenten van het filterapparaat.
- max. draaglast van het vloertransportmiddel in acht nemen.

4.2 Opslag

De Filter-Master XL dient in de originele verpakking opgeslagen te worden bij een omgevingstemperatuur van -20°C tot +55°C in een droge en schone omgeving. De verpakking mag niet worden belast door andere voorwerpen.

5 Montage



WAARSCHUWING

Ernstige letsels bij de montage van de afzuigarm door de voorspanning van de ingezette spiraalveren! Bij verkeerde behandeling kan het onderstel onverwacht bewegen en ernstige verwondingen in het gezicht of kneuzingen van de vingers veroorzaken!



AANWIJZING

De gebruiker van de Filter-Master XL mag alleen opdracht geven voor zelfstandige installatie van de Filter-Master XL aan personen, die met dit werk bekend zijn.

Voor de montage van het toestel zijn twee personen nodig.

Er moet op gelet worden dat de lasroom retourleiding tussen het werkstuk en de lasmachine een lage weerstand vertoont en de verbindingen tussen het werkstuk en het filtertoestel vermeden worden, zodat de lasstroom eventueel door de aardgeleider van het filtertoestel niet naar de lasmachine terugstromen kan.

5.1 Montage van de afzuigarm

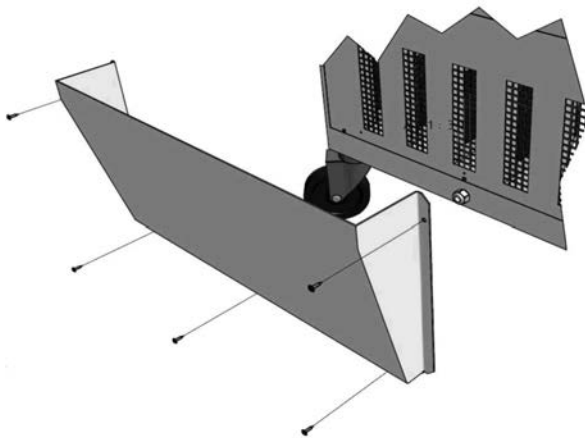
De afzuigarm bestaat uit drie hoofdcomponenten: draaikrans, draagonderstel en afzuigkap. Deze zijn afzonderlijk in een karton verpakt.

In de kartonnen doos met het draagonderstel is een handleiding voor de montage en instelling van de afzuigarm bijgesloten. Volg de handleiding voor de montage van de afzuigarm op een verrijdbaar apparaat.

5.2 Montage van de uitblaasbehuizing

Monteer de uitblaasbehuizing op de uitblaasopening van het apparaat.

Deze bevindt zich op de achterkant van het apparaat. Let er a.u.b. op dat de uitblaasopening van de behuizing naar boven wijst.



Afbeelding 2, Montage van de uitblaasbehuizing

6 Gebruik

Iedereen die zich met het gebruik, onderhoud en de reparatie van de Filter-Master XL belast, moet deze gebruikershandleiding grondig gelezen en begrepen hebben.

6.1 Kwalificatie van het bedienend personeel

De gebruiker van de Filter-Master XL mag enkel opdracht geven tot zelfstandig gebruik van het apparaat, aan personen die met dit werk vertrouwd zijn.

Vertrouwd zijn houdt in, dat de betreffende personen, in overeenstemming met de taakstelling, opgeleid worden en deze gebruiksaanwijzing en andere relevante bedrijfsinstructies kennen.

Laat de Filter-Master XL enkel door geschoold of onderwezen personeel gebruiken. Dit is de enige manier om veilig en gevaarvrij werk voor alle medewerkers te bereiken.

6.2 Bedieningselementen

Aan de voorkant van de Filter-Master XL bevinden zich bedieningselementen en aansluitmogelijkheden:

- **In-/uitschakelaar 1**

Schakelaar voor het in-/uitschakelen van het apparaat met noodstop.

- **Speaker geluidssignaal voor vervangen filter (pos. 2)**

Wanneer ondanks regelmatige reiniging de vervuiling van het filterpatroon verder toeneemt, dan daalt de afzuigprestatie van het apparaat. Daarbij daalt het stroomvolume tot onder de 710 m³/h die nodig is voor een veilige verwijdering van lasrook. Een geluidssignaal waarschuwt voor deze toestand. In een dergelijk geval dient het apparaat ong. 15 min. zonder aanzuiging van lasrook te worden gebruikt. Zo wordt een grondige reiniging van het filterpatroon mogelijk. Wanneer ook dat niet tot een duidelijke verbetering van de filterfunctie leidt, neem dan a.u.b. contact op met de KEMPER-service.

- **Bedrijfscontrolelampje 3**

Het bedrijfscontrolelampje toont aan, dat het apparaat actief in gebruik is



Afbeelding 3, Bedieningselementen

Pos.	Omschrijving
1	In-/uitschakelaar
2	Speaker geluidssignaal
3	Bedrijfscontrolelampje

6.3 Stroomvolume onder het minimum

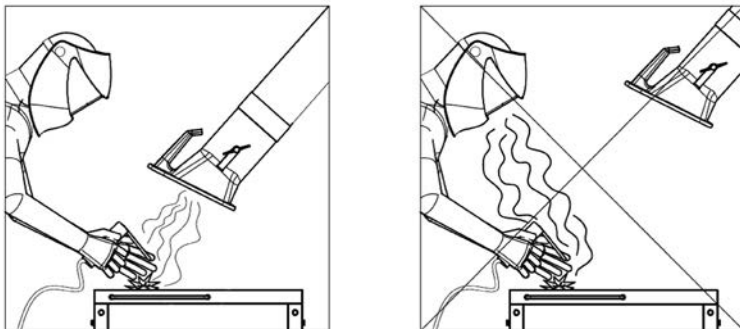
Speaker geluidssignaal voor stroomvolume onder het minimum

Naar mate het apparaat langer in gebruik is, neemt de vervuiling van het hoofdfilter toe en daarmee de afzuigfunctie af. Wanneer het stroomvolume onder het noodzakelijke minimum van 710 m³/h voor verwijdering van lasrook zakt, dan waarschuwt een signaaltoon voor deze toestand. In dat geval is meestal een filterwisseling noodzakelijk. Overige oorzaken die voor een te laag stroomvolume kunnen zorgen, staan in de tabel in punt 7.6 hieronder.

Het verhelpen van storingen Hier wordt ook op de nodige oplossingen gewezen.

6.5 Positionering van de afzuigkap

De afzuigarm resp. de afzuigkap is zo ontworpen dat u deze gemakkelijk met een hand kan instellen en positioneren. Hierbij behoudt de afzuigkap zelfdragend zijn ingestelde positie. Bovendien kan de afzuigkap en ook de afzuigarm 360 ° rondom draaien zodat bijna elke positie ingesteld kan worden. Om voldoende lasrook op te vangen is het belangrijk dat de afzuigkap altijd correct gepositioneerd wordt. De juiste positionering kunt u zien op onderstaand beeld.



- Positioneer de afzuigarm zo dat de afzuigkap ong. 25 cm schuin boven de lasplaat ligt.
- De afzuigkap moet zo geplaatst worden dat deze de lasrook veilig opvangt, rekening houdend met de thermisch veroorzaakte lasrookbeweging en de afzuigreikwijdte.
- Plaats de afzuigkap steeds boven de desbetreffende lasplaats.



WAARSCHUWING

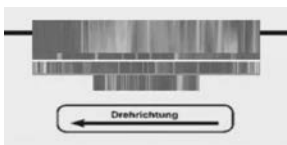
Bij onjuiste positionering van de afzuigkap resp. te laag zuigvermogen is geen voldoende opvang van de lucht met gevaarlijke stoffen gegarandeerd. Gevaarlijke stoffen kunnen zo in het ademhalingsbereik van de gebruiker terechtkomen en tot gezondheidsschade leiden!

6.6 Ingebruikname

- Verbindt het toestel met de locale stroomtoevoer.
“**Typeplaatje in acht nemen**”
- Verbindt het toestel met de persluchttoevoer. Vereiste perslucht 5-6 bar, schoon, droog en olievrij, zie ook technische data's.
- Schakelt u het apparaat aan met de knoppen met het label „0“ en „I“ .
- De ventilator loopt en het groene bedrijfscontrolelampje geeft aan dat het apparaat is ingeschakeld.
- Herpositioneer de afzuigkap altijd opnieuw afhankelijk van de werkprocesfase.
- Om de standvastigheid van het apparaat te verhogen, kunnen de vier zwenkwielen naar buiten draaien en de remmen op de voorste zwenkwielen worden vastgezet.

6.7 Controle over de draairichting

- Schakelt u het filterapparaat in en kort daarna weer uit. In een zichtvenster op het bedieningsvenster van het apparaat kunt u het nog lopende schoepenrad zien. De draairichting van het schoepenrad dient met de aangebrachte draairichtingpijl overeen te komen.



Afbeelding 4, Controle over de draairichting

- Wanneer de draairichting niet juist is, kan in een apparaatstekker van een geautoriseerde elektricien twee fasen te verwisselen.
- Het filterapparaat is nu klaar voor gebruik en kan ingeschakeld worden.

7 Onderhoud

De aanwijzingen, beschreven in dit hoofdstuk, moeten als minimale eisen beschouwd worden. Voor bepaalde toepassingen kunnen verdere aanwijzingen noodzakelijk zijn, om de Filter-Master XL in een optimale conditie te houden. De aangegeven tijdsintervallen hebben betrekking op een **eenduidig** gebruik.

De in dit hoofdstuk beschreven onderhouds- en reparatiewerkzaamheden mogen alleen door speciaal opgeleid reparatiepersoneel van de exploitant uitgevoerd worden.

- Toegepaste reserveonderdelen dienen aan de KEMPER GmbH vastgelegde technische eisen te voldoen. Dit is bij originele onderdelen in principe gegarandeerd.
- Zorg voor de veilige en milieuvriendelijke afvoer van gebruikte stoffen en verwisselde onderdelen.
- Volg de veiligheidsvoorschriften op de volgende pagina's.

7.1 Onderhoud

Het onderhoud van de Filter-Master XL bestaat in feite uit het reinigen van alle oppervlakken van stof en afzettingen en de controle over de plaatsing van het filter.



WAARSCHUWING

Huidcontact met snijrook enz. kan bij gevoelige personen tot irritatie leiden!

Gevaar voor ernstige beschadiging van lucht- en ademhalingswegen!

Om het contact en het inademen van stoffen te voorkomen gebruik beschermende kleding, handschoenen en de ademhalingsbescherming, bijv. KEMPER autoflowXP of een ademhalingsmasker met filterklasse FFP2 in overeenstemming van EN 149.

Het vrijkomen van gevaarlijke stoffen dient bij de reiniging vermeden te worden, zodat personen die niet met het werk belast zijn niet zullen worden geschaad.



AANWIJZING

Reinig de Filter-Master XL niet met perslucht! Daardoor kunnen stof- en/of vuildeeltjes in de omgeving terechtkomen.

Regelmatig onderhoud helpt om de Filter-Master XL lange tijd in goede conditie te houden.

- Reinig de Filter-Master XL ééns per maand grondig.
- Verwijder bij het schoonmaken van de afzuigarm ook verzameld stof en andere afzettingen op het beschermrooster (optioneel verkrijgbaar) binnen in de afzuigkap.
- De buitenste oppervlakken van de Filter-Master XL kunnen met een geschikte industriële stofzuiger van stofklasse H gereinigd worden of met een vochtige doek worden afgenomen.
- Controleer de slang van de afzuigarm op beschadigingen, bijv. brandgaten door vonken of schuurplekken.



Aanwijzing

Grotere beschadigingen en lekkages leiden tot vermindering van het zuigvermogen door de afzuigkap. Vervang de beschadigde slang op tijd door een nieuwe.

7.2 Onderhoud

Een veilig functioneren van de Filter-Master XL wordt door regelmatig controleren en onderhoud, dat minstens jeder kwartaal moet worden uitgevoerd, positief beïnvloed.

- Visuele controle
- Bijstelling van het gewricht van de afzuigarm. Voor de bijstelling van de gewrichten
 - zie de met de afzuigarm geleverde montage- en onderhoudshandleiding.
- Het aflaten van het condensaat uit het persluchtreservoir.



AANWIJZING

De nodige reparatiewerkzaamheden mogen alleen door de firma KEMPER of door de firma KEMPER geautoriseerde gespecialiseerde bedrijven uitgevoerd worden.



WAARSCHUWING

Huidcontact met snijrook enz. kan bij gevoelige personen tot irritatie leiden!

Reparatie- en onderhoudswerkzaamheden aan de Filter-Master XL mogen enkel door geschoold en gemachtigd vakpersoneel volgens de veiligheidsvoorschriften en de geldende ongevallenpreventiemaatregelen worden uitgevoerd.

Gevaar voor ernstige beschadiging van lucht- en ademhalingswegen!

Om het contact en het inademen van stoffen te voorkomen raden wij aan beschermende kleding, handschoenen en ademhalingsbescherming, bijv. KEMPER autoflowXP of een ademhalingsmasker met filterklasse FFP2 in overeenstemming van EN 149 te dragen.

Het vrijkomen van gevaarlijke stoffen bij reparatie- en onderhoudswerkzaamheden moet vermeden worden, zodat er geen gezondheidsschade bij niet betrokken personen kan optreden.

7.3 Vervanging van filters

De levensduur van filterelementen hangt af van het type en hoeveelheid van de afgescheiden stofdeeltjes. Voor het verwisselen van filterpatronen raden wij de KEMPER-service aan.



Aanwijzing

Met toenemende verstopping van het filterelement met stof neemt de stromingsweerstand ervan toe en vermindert het zuigvermogen. Zodra dit vermogen onder de minimale waarde zakt, klinkt de signaalclaxon. Nu is een vervanging van het filterelement nodig.

Het verwisselen van filters kan mogelijk fouten opleveren, bijv. door ongepaste installatie, beschadiging van het filtermateriaal etc.

Wij bevelen aan de filterwisseling door KEMPER-service te laten uitvoeren. Zo is een vakkundige verwisseling van het filter met kennis van de materialen gegarandeerd.

Neem van tevoren contact op met uw regionale afvalverwerker voor een deskundige afvoer van het met lasrook besmette filter.



WAARSCHUWING

Een reiniging van de filterelementen is niet toegestaan. Dit leidt onvermijdelijk tot de beschadiging van het filtermedium, waardoor de functie van de filter niet meer mogelijk is en gevaarlijke stoffen in de lucht terechtkomen.

Gebruik alleen originele vervangfilters, omdat alleen deze in staat zijn de gewenste afscheidgraad te garanderen en aangepast zijn aan het filtratietoestel en de prestaties ervan.

De verwisseling van filterpatronen moet met de grootst mogelijke zorg plaatsvinden, zodat stof dat aan het filterapparaat hangt niet wordt opgewaaid en personen die niet met het werk belast zijn er niet door worden geschaad. De werkruimte dient te bestaan uit een goed geventileerde ruimte met gefilterde luchtafvoer en de ruimte dient afgezet/gemarkeerd te zijn. Opwarrelend stof moet onmiddellijk verwijderd worden door middel van een stofzuiger stofklasse H.

Huidcontact met snijrook enz. kan bij gevoelige personen tot huidirritatie leiden. Gevaar voor ernstige beschadiging van de ademhalingsorganen en -wegen.

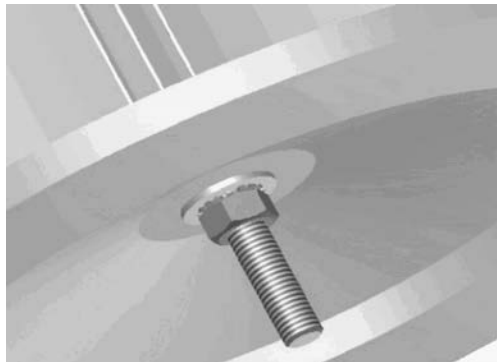
Om het contact en het inademen van stoffen te voorkomen gebruik beschermende kleding, handschoenen en de ademhalingsbescherming, bijv. KEMPER autoflowXP of een ademhalingsmasker met filterklasse FFP2 in overeenstemming van EN 149.

Vervanging van het filterelement:

Voor verwisseling van de filterpatronen gebruikt u de afvalzak die in de levering bij het vervangende patroon ligt.

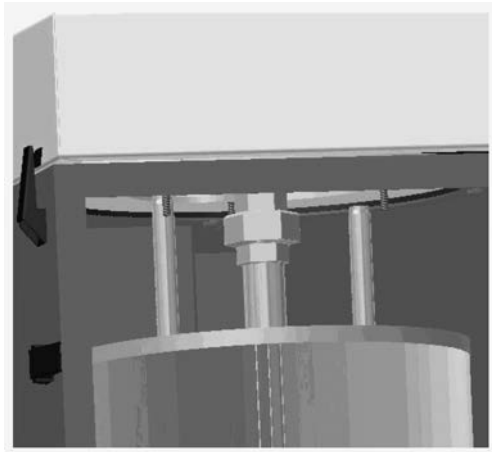
Daarnaast hebt u een ademhalingsmasker nodig, beschermende kleding en handschoenen om contact met het stof te vermijden.

- Schakel het apparaat uit en trek de stekker uit het stopcontact.
- Koppel het apparaat los van de persluchttoevoer.
- Trek de beschermende kleding en het ademhalingsmasker aan.
- Open de veervergrendeling van de onderhoudsklep.
- Open de onderhoudsklep van het apparaat.
- Verwijder de stofverzamelbak en voer deze af zoals beschreven in hoofdstuk 7.4.
- Demonteer de moeder van de filterpatroonhouder met een gekropte ringsleutel in sleutelbreedte SW 19.



Afbeelding 5, Filterpatroonhouder

- Plaats de afvalzak onder het filterpatroon, voordat u de moer geheel losdraait.
- Laat het filterpatroon in de afvalzak zakken en verpak het filterpatroon in de afvalzak.



Afbeelding 6, Losmaken van de rotatiepijp

- Maak de rotatiepijp los met een bijpassende sleutel met sleutelbreedte SW 38.
- Verwijder het ingepakte filterpatroon en de rotatiepijp uit de filterbehuizing.
- Verwijder de rotatiepijp en sluit de afvalzak. Het filterpatroon kan nu volgens de geldende voorschriften worden afgevoerd.
- Plaats nu de rotatiepijp in het nieuwe filterpatroon en zet deze in de filterbehuizing.
- Monteer nu de rotatiepijp en schuif het filterpatroon naar boven, zodat de centreerbouten het filterpatroon juist centreren.
- Schroef nu de onderlegschiif, waaierschiif en moeder voor de filterpatroonhouder en draai de moer met de hand vast. Is de moer met de hand aangedraaid, draai dan de moer met max. 3-4 omwentelingen aan. De filterlamellen mogen hierbij niet bol komen te staan.
- Plaats de nieuwe stofverzamelbak en sluit de onderhoudsklep.
- Vergrendel de onderhoudsklep met de veervergrendeling.
- Sluit de persluchttoevoer en de stroom aan.
- Het apparaat kan nu weer in bedrijf genomen worden.

7.4 Verwisselen van de stofverzamelbak



WAARSCHUWING

Huidcontact met snijrook enz. kan bij gevoelige personen tot irritatie leiden. Gevaar voor ernstige beschadiging van de ademhalingsorganen en -wegen.

Om het contact en het inademen van stoffen te voorkomen gebruik beschermende kleding, handschoenen en de ademhalingsbescherming, bijv. KEMPER autoflowXP of een ademhalingsmasker met filterklasse FFP2 in overeenstemming van EN 149.

De stofverzamellade moet met regelmatige tussenpozen verwisseld worden. De tijd tot de volgende wissel is afhankelijk van de aard en intensiteit van de toepassing en de afgescheiden stoffen.

- Contact met stofdeeltjes vermijden -
Gebruik hiervoor de vervangende stofverzamellade bij de levering. (Art.-Nr. 1490185) bijgesloten hulpmiddelen (wegwerpstofmasker, wegwerphandschoenen, afvalzak en kabelbinder)
- Schakel het apparaat uit en trek de stekker uit het stopcontact.
- Open de veervergrendeling.
- Open de onderhoudsklep.
- Trek de stofverzamelbak een stuk uit de filterbehuizing.
- Schuif de afvalzak voorzichtig en zonder stof op te laten dwarrelen over de stofverzamellade en verwijder deze uit de filterbehuizing.
- Sluit de afvalzak zorgvuldig af met de bijgeleverde kabelbinder.
- Schuif de nieuwe stofverzamelbak (reserveset art. nr. 149 0185) in de filterbehuizing.
- Sluit de onderhoudsklep en beveilig de onderhoudsklep met de veervergrendeling.
- Voer de lasdeeltjes en de stofverzamellade af volgens de geldende voorschriften.



Afbeelding 7, Stofverzamelade

7.5 Aflaten van het condensaat

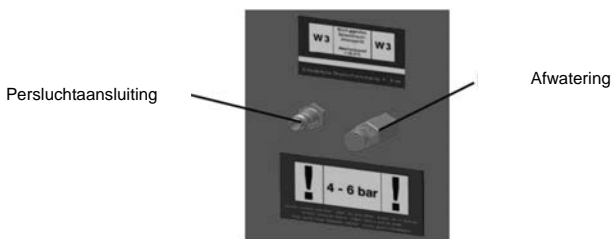
Door zekere druk- en temperatuurverschillen verzamelt zich condensaat in de persluchthouder. Dit condensaat dient met regelmatige tussenpozen, volgens gebruik, maar tenmiste ééns per drie maanden te worden verwijderd.



AANWIJZING

Wij bevelen aan het condensaat bij iedere wisseling van de stofverzamelbak te verwijderen.

- De aflaatklep bevindt zich aan de achterkant van het filterapparaat.
- Voor het aflaten houdt men een geschikte bak onder de aflaatklep en opent deze door tegen de klok in te draaien net zolang totdat alleen nog schone lucht naar buiten komt.
- Aansluitend wordt deze door met de klok mee te draaien weer gesloten.



Afbeelding 8, Aflaten van het condensaat

7.6 Problemen oplossen

Storing	Mogelijke oorzaak	Herstelmaatregel
Het is niet mogelijk alle lasroken op te vangen.	De afstand tussen de afzuigkap en de lasplaats is te groot.	Schuif de afzuigkap dichterbij.
	De blaasopening voor de zuivere lucht is afgedekt.	De blaasopening voor de zuivere lucht vrij houden.
	De draairichting van de ventilatoren is niet juist	In de CEE-stekker moet door een gemachtigde elektricien twee fasen worden verwisseld.
De signaalhoorn klinkt	Het afzuigvermogen is te laag, de smoorklep in de afzuigkap is gesloten.	De smoorklep in de afzuigkap helemaal openen.
	Het filterelement is verzadigd.	Het filterelement vervangen.
	De afzuigarm is verstopt	Controleer de afzuigarm op aangezogen weerstanden zoals bijvoorbeeld poetsdoekjes.
Stof gaat aan de zuivere lucht zijde naar buiten.	Het filterelement is beschadigd.	Het filterelement vervangen.
Het toestel kan niet gestart worden.	Ontbrekende netspanning.	Door een elektricien laten controleren.

7.7 Noodmaatregelen

In geval van brand in de Filter-Master XL kunnen de volgende maatregelen hulp bieden:

- De brand aan de veiligheidsverantwoordelijke melden en zijn aanwijzingen volgen.
- Eventueel Melden aan de dienstdoende brandweer.
- Koppel indien mogelijk de Filter-Master XL los van het elektriciteitsnet of laat de stroomvoorziening van de Filter-Master XL door een hiervoor opgeleide vakman (elektricien etc.) voor die groep uitschakelen.
- Waar mogelijk dient u de Filter-Master XL van de persluchtvoorziening los te koppelen en de druk van de persluchthouder af te laten met de ontwateringsklep.
- Eventueel Blus het vuur met het gebruikelijke poeder brandblusapparaat.

Let op:

Filter-Master XL niet openen, opbouw van steekvlammen! Bij brand ontstaan gevaarlijke dampen en rook die tot verstikking kunnen leiden. Indien mogelijk persoonlijke beschermingsmiddelen dragen.

8 Verwijdering



WAARSCHUWING

Huidcontact met snijrook enz. kan bij gevoelige personen tot irritatie leiden!

Demonteren van de Filter-Master XL mag alleen worden uitgevoerd door geschoold en gemachtigd personeel met naleving van de veiligheidsvoorschriften en de geldende ongevallen preventiemaatregelen!

Gevaar voor ernstige beschadiging van de ademhalingsorganen en -wegen!

Om het contact en het inademen van stoffen te voorkomen gebruik beschermende kleding, handschoenen en de ademhalingsbescherming, bijv. KEMPER autoflowXP of een ademhalingsmasker met filterklasse FFP2 in overeenstemming van EN 149.

Het vrijkomen van gevaarlijke stoffen bijdemontagewerkzaamheden moet vermeden worden, zodat er geen gezondheidsschade bij de met de opdracht niet belaste personen kan optreden.



LET OP

Neem bij alle werkzaamheden en met de Filter-Master XL de wettelijke plichten voor afvalvermijding en verordeningen voor verwijdering/afvoer in acht!

8.1 Kunststoffen

De gebruikte kunststoffen moeten zoveel mogelijk gesorteerd worden. De kunststoffen moeten in overeenstemming met de wettelijke vereisten verwijderd worden.

8.2 Metalen

Verschillende metalen moeten gesorteerd en verwijderd worden. De afvoer dient door een gemachtigd bedrijf te worden uitgevoerd

8.3 Definitieve buitenbedrijfstelling

Demonteren dient met de grootste zorg plaats te vinden, waarbij stof dat aan de Filter-Master XL hangt niet opwarrelt en personen die niet met het werk belast zijn er niet door geschaad worden. Het werkgebied moet afgescheiden/gekenmerkt worden. Opwarrelend stof moet onmiddellijk verwijderd worden door middel van een stofzuiger stofklasse H.

Voordat u begint met de demontage, moet het filterelement verwijderd worden. Tijdens het werk is het nodig een persoonlijke beschermingsuitrusting te gebruiken zoals beschermende kledij, handschoenen en adembeschermende toestellen met ingebouwde ventilator, enz., teneinde het contact met gevaarlijke stoffen te vermijden.

De werkruimte moet na demontage van de Filter-Master XL worden gereinigd.

Voor demontage met aansluitend de verwijdering, dient men contact op te nemen met de regionale afvalverwerker om de vakkundige verwijdering van de met lasrook besmette onderdelen van de behuizing etc. af te stemmen.

9 Veiligheidstest

Om een veilige en juiste werking van het filterapparaat te garanderen, dienen met regelmatige tussenpozen veiligheidstests te worden uitgevoerd.

Voor de onderhoudswerkzaamheden dienen schriftelijke aantekeningen (een testboek) te worden bijgehouden en de onderhoudsmonteur dient deze op verzoek te tonen.



WAARSCHUWING

Het filterapparaat is voor het uitvoeren van de reiniging van filterpatronen met een persluchthouder uitgerust. Deze persluchthouder moet door de KEMPER - service tenminste elke 2 jaar visueel worden gecontroleerd, elke 5 jaar moet deze van binnen worden getest en elke 10 jaar moet deze aan een druktest worden onderworpen.

9.1 Dagelijkse tests

Controletaak	Uitvoering/maatregelen
Controleer de aansluitslang tussen de afzuigbehuizing en het filterapparaat op brandgaten.	Visuele controle, eventueel moet de aansluitslang worden vervangen (zie gebruikershandleiding van de afzuigarm).
Controleer de aansluitkabel en de stekker op beschadigingen.	Visuele controle, eventueel moet de aansluitkabel of de stekker door een gemachtigde elektricien worden vervangen.
Controleer bij verplaatsing naar een andere locatie de draairichting van het schoepenrad.	Zie hoofdstuk 6.7
Controleer de filterfunctie op een eventuele "filterdoorbraak".	Let op de uitblaasopening aan de achterkant van het filterapparaat tijdens het gebruik op naar buiten tredende rook of zware stofafzettingen. Deze kunnen op een "filterdoorbraak" wijzen, d.w.z. lasrookdeeltjes worden door de filterfunctie enkel nog ontoereikend afgescheiden. Gebruik in een dergelijk geval het filterapparaat niet langer, omdat lucht met schadelijke deeltjes in de werkomgeving terecht komt en tot gezondheidsschade van personen leidt.
Controleer hoe vol de stofverzamelade is.	Zie hoofdstuk 7.4
Laat regelmatig het condensaat uit de persluchthouder af.	Zie hoofdstuk 7.5

9.2 Maandelijke tests

Controletaak	Uitvoering/maatregelen
Controleer de afdichting op het apparaatdeksel op beschadigingen.	Visuele controle, eventueel moet de afdichting worden vervangen.
Controleer het controlesysteem voor het minimale stroomvolume.	<p>Vergrendel de aanzuigopening op de afzuigbehuizing helemaal met een stuk karton. Na korte tijd moet de signaalhoorn geactiveerd worden. Wanneer de signaalhoorn niet wordt geactiveerd dan is een reparatie noodzakelijk. Neem contact op met de KEMPER-service en laat het filterapparaat repareren.</p> <p>U dient het filterapparaat tot de reparatie niet verder te gebruiken, omdat het kan zijn dat het stroomvolume onder het minimum valt maar dit niet meer wordt signaleerd.</p>

De jaarlijkse veiligheidstest of reparatiewerkzaamheden moeten door de KEMPER-service en niet door de gebruiker zelf worden uitgevoerd.

Zie het testplaatje op het bedieningspaneel van het filterapparaat voor het volgende testmoment. Onderhoudswerkzaamheden mogen enkel worden uitgevoerd in een goed geventileerde en geschikte ruimte zodat personen die niet met het werk belast zijn niet worden geschaad.

Bij onderhoudswerkzaamheden dienen persoonlijke beschermingsmiddelen te worden gedragen, om contact met gevaarlijk stof te vermijden. Na succesvolle veiligheidstests moet de testruimte worden gereinigd.




AANWIJZING

**Houd de op het testplaatje aangegeven testperiodes aan.
Daarvoor moet u tijdig contact opnemen met de KEMPER-service.**

10 Bijlage

10.1 De EG-verklaring van overeenstemming overeenkomstig de bijlage II 1A van de Machinerichtlijn 2006/42/EG

Bouwwijze:	verrijdbaar afzuig- en filtertoestel
Markering/Type:	Filter-Master XL
Installatie-nr.:	62150
	is ontwikkeld, ontworpen en vervaardigd in overeenstemming met de EG-richtlijnen 2006/42/EG Machine 2004/108/EG Elektromagnetische compatibiliteit 97/23/EG Druktoestellen, art. 3, hoofdstuk 3 - de veiligheidsdoelstellingen van de Laagspanningsrichtlijn 2006/95/EG werden nageleefd overeenkomstig de bijlage I, nr. 1.5.1 van de Machinerichtlijn in uitsluitende verantwoordelijkheid van
Bedrijf:	Kemper GmbH Von-Siemens-Str. 20 48691 Vreden
De volgende afgestemde normen zijn geldig:	EN ISO 12100 Veiligheid van machines, apparaten en uitrusting EN ISO 13857 Veiligheid van de machines –Veiligheidsafstanden ter voorkoming van het bereiken van gevaarlijke zones door bovenste en onderste ledematen EN 349 Veiligheid van de machines - Minimumafstanden ter voorkoming van het bekneld raken van menselijke lichaamsdelen EN ISO 4414 Veiligheid van machines - Pneumatische uitrusting van machines EN 61000-6-2 Elektromagnetische immuniteit EMC EN 61000-6-4 Emissienorm EMC EN 60204-1 Veiligheid van machines – Elektrische uitrusting van machines EN 13849 Veiligheid van besturingssystemen Een volledige lijst van de van toepassing zijnde normen, richtlijnen en specificaties is beschikbaar bij de fabrikant. De bij de machine bijbehorende gebruiksaanwijzing is beschikbaar.
De persoon gevolmachtigd voor de documentatie:	Heer Könning
Vreden, 14-10-2015	 Technische directeur van Ontwikkeling

Plaats, datum

Handtekening

Ondertekenaar gegevens

10.2 Technische gegevens

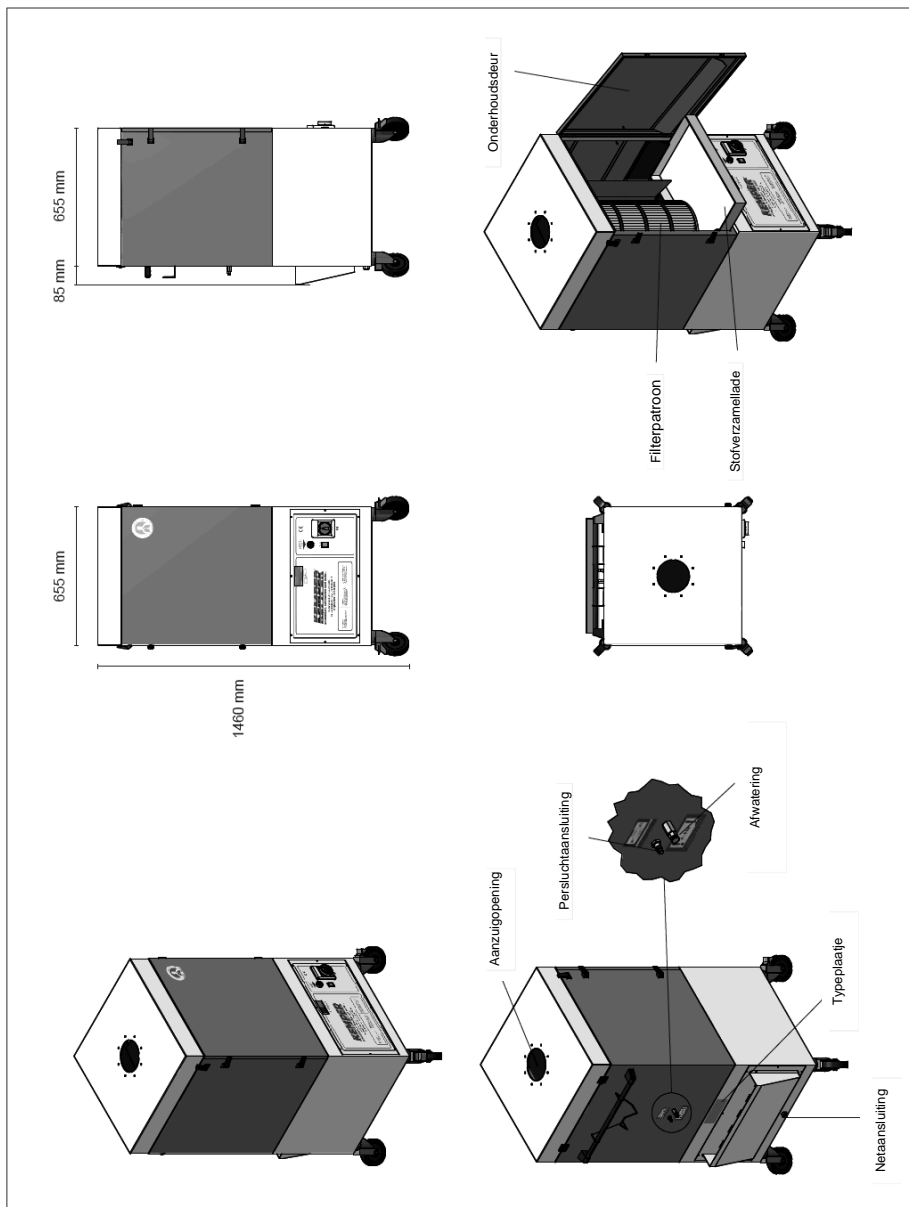
Aansluitspanning	zie typeplaatje
Motorvermogen	1,5 kW
Stroomopname	zie typeplaatje
Inschakelduur	100 %
Beveiligingsgraad:	IP 54
ISO-klasse	F
Toegest. omgevingstemperatuur	-10 /+40 °C
Toestelcapaciteit max.	1000 m ³ /u, met afzuigarm
Onderdruk, max.	2.900 Pa
Filteroppervlakte	10 m ²
Minimale volumestroom (triggerdrempel volumestroom bewaking)	710 m ³ /h
Afzuigarm	NW 150, 2 m lang 3 m lang 4 m lang
Lasrookafscheidingsclassificatie volgens EN ISO 15012-1	W3
Vereiste perslucht	5 – 6 bar, zuiver, droog en olievrij (persluchtkwaliteit, klasse 2:4:2 conform ISO 8573-1)
Geluidsdrukniveau op 1m afstand volgens DIN EN ISO 3744	69 dB(A)
Breedte	655 mm
Diepte	655 mm
Hoogte	1.460 mm
Gewicht	135 kg

10.3 Reserveonderdelen en toebehoren*

Volg-nr.	Omschrijving	Art.nr.
1	Afzuigkap	79 103 00
2	Afzuigkap met LED lampen en schakelaar	79103040
3	De slang voor de afzuigarm 2 m	114 2
	De slang voor de afzuigarm 2 m	114 3
	De slang voor de afzuigarm 2 m	114 4
4 jaar	KemTex® ePTFE-membraam-filterpatroon	109 438
5	Bij de afvalhouder bijgesloten ademhalingsmasker, wegwerphandschoenen, kabelbinder en afvalzak	149 185

*Bij speciale apparatuur kunnen de hierboven genoemde reserveonderdelen afwijken. Wanneer u speciale apparatuur gebruikt of twijfelt, dan kunt u contact opnemen met KEMPER-service.

10.4 Maatblad



Índice

1	GENERALIDADES	170
1.1	Introducción	170
1.2	Indicaciones sobre derechos de autor y propiedad industrial	170
1.3	Indicaciones para el usuario.....	171
2	SEGURIDAD	172
2.1	Generalidades	172
2.2	Indicaciones sobre señales y símbolos.....	172
2.3	Señales y placas a colocar por el propietario	173
2.4	Indicaciones de seguridad para los operarios	173
2.5	Indicaciones de seguridad para los trabajos de mantenimiento y eliminación de averías en el Filter-Master XL	174
2.6	Indicaciones sobre tipos de peligros especiales.....	174
3	DESCRIPCIÓN DEL PRODUCTO	175
3.1	Características distintivas de las variantes del equipo.....	177
3.2	Uso correcto.....	178
3.3	Sistema de limpieza del cartucho de filtro y el control del filtro	179
3.4	Mal uso razonablemente previsible.....	180
3.5	3.5 Indicaciones y letreros en el Filter-Master XL.....	181
3.6	Riesgo residual	182
4	TRANSPORTE Y ALMACENAJE	183
4.1	Transporte	183
4.2	Almacenaje.....	183
5	MONTAJE	184
5.1	Montaje del brazo de aspiración.....	185
5.2	Montaje de la carcasa de apagado	185

6	USO	186
6.1	Cualificación de los operarios	186
6.2	Elementos operativos	187
6.3	No se alcanza el flujo mínimo	188
6.4	Posicionamiento de la campana de aspiración	188
6.5	Puesta en marcha	189
6.7	Control de la dirección de rotación	189
7	MANTENIMIENTO	190
7.1	Cuidados	191
7.2	Conservación	192
7.3	Cambio de filtro	193
7.4	Cambio del cajón de recogida de polvo	196
7.5	Descarga del condensador	197
7.6	Eliminación de averías	198
7.7	Medidas de emergencia	199
8	ELIMINACIÓN DE RESIDUOS	200
8.1	Plásticos	200
8.2	Metales	200
8.3	Desconexión definitiva	201
9	COMPROBACIÓN DE SEGURIDAD	201
9.1	Comprobaciones diarias	202
9.2	Comprobaciones mensuales	203
10	ANEXO	204
10.1	Declaración de conformidad CE según Anexo II 1 A de la Directiva de máquinas CE 2006/42/CE	204
10.2	Datos técnicos	205
10.3	Piezas de repuesto y accesorios*	206
10.4	Hoja de medidas:	207
11	ESQUEMAS ELÉCTRICOS	458

Indice de imágenes

Imagen 1, descripción del producto	175
Imagen 2, conducción de aire	179
Imagen 3, Montaje de la carcasa de apagado	185
Imagen 4, elementos de manejo.....	187
Imagen 5, Control de la dirección de giro	189
Imagen 6, Soporte de los cartuchos de filtro	194
Imagen 7, Suelta de la tobera giratoria.....	195
Imagen 8, Cajón de recogida de polvo	197
Imagen 9, Descarga del condensado.....	197

1 Generalidades

1.1 Introducción

Este manual de uso supone una ayuda esencial para el funcionamiento correcto y seguro del dispositivo de filtro de humo de soldadura KEMPER Filter-Master XL.

El manual de uso contiene importantes indicaciones para operar el Filter-Master XL de forma segura, adecuada y económica. La observación de este manual ayuda a evitar peligros, a reducir los costos de reparación y los tiempos de inactividad y a aumentar la fiabilidad y la vida útil del filtro-Master XL. Este manual de uso debe estar siempre disponible y ser leído y aplicado por toda aquella persona encargada de trabajar en o con el Filter-Master XL.

Estos incluyen entre otros:

- el manejo y la eliminación de averías durante el funcionamiento,
- los trabajos de mantenimiento (conservación, revisión, reparación),
- el transporte,
- el montaje.

1.2 Indicaciones sobre derechos de autor y propiedad industrial

Este manual de instrucciones es de uso reservado. Sólo deben tener acceso a él las personas expresamente autorizadas. Sólo puede ser cedido a terceros con el consentimiento por escrito de KEMPER GmbH.

Toda la documentación queda amparada bajo la ley de protección de propiedad industrial. La transmisión y reproducción de la documentación, aun parcialmente, así como la comunicación de su contenido no están permitidas, sin una autorización expresa y por escrito.

Toda infracción en este sentido será punible y obligará a la compensación de los daños causados. KEMPER GmbH se reserva el derecho a ejercitar todos los derechos de propiedad industrial.

1.3 Indicaciones para el usuario

Este manual de uso es una parte esencial del suministro del Filter-Master XL. El usuario debe garantizar que los operarios tengan en cuenta estas instrucciones.

El usuario debe completar este manual de instrucciones con las indicaciones de servicio basadas en prescripciones nacionales para la prevención de accidentes y la protección medioambiental, así como con la información relativa a la obligación de supervisión y registro para temas particulares a tener en cuenta como, por ejemplo, la organización y turnos del trabajo y el personal elegido. Además del manual de uso y las normas vinculantes para la prevención de accidentes vigentes en el país y lugar de uso, deben observarse las normas técnicas reconocidas para un trabajo seguro y profesional.

El usuario no puede llevar a cabo sin la autorización de KEMPER GmbH ninguna modificación, manipulación y cambios en el Filter-Master XL que puedan menoscabar la seguridad. Para utilizar las piezas de repuesto futuras deben cumplir con los requisitos técnicos establecidos por KEMPER GmbH. ¡Esto queda siempre garantizado con el uso de piezas originales!

Emplee para el manejo, revisión, reparación y transporte del Filter-Master XL, únicamente personal adiestrado o formado. Fije claramente las responsabilidades del personal para el manejo, revisión, reparación y transporte.

2 Seguridad

2.1 Generalidades

El Filter-Master XL se ha desarrollado y fabricado según el estado general de la técnica y las normas de seguridad técnica reconocidas. Durante el funcionamiento del Filter-Master XL se pueden producir peligros para los usuarios o daños del Filter-Master XL, así como en otros objetos, cuando:

- Lo manejan personas no adiestradas ni formadas,
- No se utiliza correctamente y/o
- No se le hace un mantenimiento adecuado.

2.2 Indicaciones sobre señales y símbolos



PELIGRO

Esta es la advertencia de una situación de peligro inminente inmediata con una consecuencia inevitable de lesiones muy graves o muerte, cuando la instrucción indicada no se sigue exactamente.



ADVERTENCIA

Avisa de una posible situación de peligro que podría conllevar graves daños o muerte si se hace caso omiso de la misma.



CUIDADO

Este es un aviso de una posible situación de peligro con consecuencias de daños leves a personas o materiales si se hace caso omiso de la misma.



INDICACION

Este es un aviso de información útil para un manejo seguro y adecuado.

- Con este punto de atención se caracterizan los pasos de trabajo o servicio a seguir. Estos se han de realizar siguiendo el orden de arriba a abajo.
- Con el guión se señalan enumeraciones.

2.3 Señales y placas a colocar por el propietario

El usuario está obligado a colocar en caso necesario indicaciones y letreros adicionales en el Filter-Master XL y en su entorno.

Estas señales y placas podrían referirse, por ejemplo, a la prescripción de llevar equipos de protección personales.

2.4 Indicaciones de seguridad para los operarios

El Filter-Master XL solo puede ser utilizado si su estado técnico es perfecto y teniendo en cuenta su uso previsto y las indicaciones relativas a la seguridad y los riesgos del manual de uso. Todas las averías y especialmente aquellas que menoscaben la seguridad deben ser reparadas de inmediato.

Cada persona que esté encargada de la puesta en marcha, manejo o los trabajos de mantenimiento debe leer y entender completamente el manual de uso y especialmente la sección 2 Seguridad. Hacerlo durante el trabajo, ya es demasiado tarde. Esto es de vital importancia para el personal empleado ocasionalmente en el Filter-Master XL.

Conserve siempre al alcance de la mano las instrucciones de servicio en las cercanías del Filter-Master XL.

No se asumirá ninguna responsabilidad en el caso de daños y accidentes por no seguir este manual de instrucciones.

Se deben cumplir las prescripciones relevantes de prevención de accidentes, así como las restantes normas aprobadas de seguridad técnica y normas médicas en el trabajo.

Se deben asignar claramente y hacer cumplir las responsabilidades para las diferentes tareas de mantenimiento y conservación. Únicamente así se pueden evitar irregularidades, especialmente en situaciones de peligro.

El usuario obligará al personal de servicio y mantenimiento a llevar su equipo de protección. A éste pertenecen en especial los zapatos y gafas de seguridad y guantes.

¡No llevar nunca el pelo largo suelto, ropa holgada o joyas! Existe básicamente el peligro de permanecer colgado de alguna manera, o bien ser absorbido o arrastrado a las piezas móviles.

Adopte en el Filter-Master XL cambios relativos a la seguridad que detenga la aspiración de forma inmediata y comunique el proceso a la autoridad/persona responsable.

Los trabajos en el Filter-Master XL solo pueden ser llevados a cabo por personal fiable y con adiestramiento. ¡Atención a la edad mínima permitida legalmente!

El personal que se encuentre en período de instrucción, aprendizaje o en el marco de una formación general, sólo podrá trabajar en el Filter-Master XL bajo una supervisión continua de una persona experimentada.

2.5 Indicaciones de seguridad para los trabajos de mantenimiento y eliminación de averías en el Filter-Master XL

Los trabajos de reparación, conservación y mantenimiento, así como la detección de fallos sólo se pueden llevar a cabo con la máquina desconectada.

En trabajos de mantenimiento y reparación, apretar siempre bien toda unión a rosca. Cuando esté así indicado, asegurar los tornillos previstos por medio de llave dinamométrica.

En especial, limpiar de suciedades o productos de limpieza las conexiones y uniones a rosca al inicio del mantenimiento / reparación/ cuidado.

Respete los plazos recomendados o indicados en el manual de uso para las comprobaciones/inspecciones recurrentes.

Antes de desmontar las piezas, señalelas en su unión.

2.6 Indicaciones sobre tipos de peligros especiales

Eléctricos

Los trabajos en el equipamiento eléctrico del equipo de filtración solo pueden ser llevados a cabo por un electricista especializado o por personal adiestrado bajo la dirección y supervisión de un electricista especializado de acuerdo a las normas electrotécnicas.

Antes de la apertura del aparato retire el enchufe de corriente y con ello se asegura que no se produce una reconexión involuntaria.

En caso de averías en el suministro de energía eléctrica del equipo de filtración, desconecte de forma inmediata la tecla de conexión/desconexión del equipo de filtración y retire el enchufe de corriente.

Utilice solo fusibles originales y con el amperaje prescrito.

Los componentes eléctricos en los cuales se realicen trabajos de inspección, mantenimiento y reparación, deben estar libre de tensiones. Asegure aquel equipamiento que se haya desconectado contra una reconexión involuntaria o automática. Compruebe primero que no haya tensión eléctrica en los componentes desconectados, posteriormente aisle los componentes adyacentes bajo tensión. Vigile que en las reparaciones las características constructivas no se cambien disminuyendo la seguridad.

Compruebe regularmente que los cables no estén dañados y en caso necesario sustitúyalos.

Ruido

El nivel de presión acústica continuo equivalente ponderado A del equipo de filtro es $L_{pA} \leq 69$ dB(A). En combinación con otras máquinas y / o por las circunstancias locales, se puede producir un mayor nivel de presión acústica en el lugar de empleo del equipo de filtro. En estos casos el usuario está obligado a suministrar al personal el correspondiente equipamiento de protección.

3 Descripción del producto

El Filter-Master XL es un compacto dispositivo de filtro de humo de soldadura, con cuya ayuda, se aspira cerca del punto de origen del humo de soldadura generado y se separa con un grado de filtración de más de 99,9%. Para ello el Filter-Master XL está equipado con un brazo de aspiración, cuya campana de aspiración es fácil de mover y se mantiene suspendida en cada posición. Los contaminantes liberados en el proceso de trabajo son recogidos por el brazo de aspiración y se depositan con el flujo de aire en el equipo de filtración. Aquí se separan los contaminantes particulados en la superficie del cartucho de filtro. Las partículas recogidas en los cartuchos de filtro son expulsadas mediante impulsos de aire comprimido activados automáticamente. Éstas caen en un cajón de recogida de polvo, del cual se pueden extraer para su eliminación. El aire limpio es aspirado por el ventilador y es redirigido al lugar de trabajo.

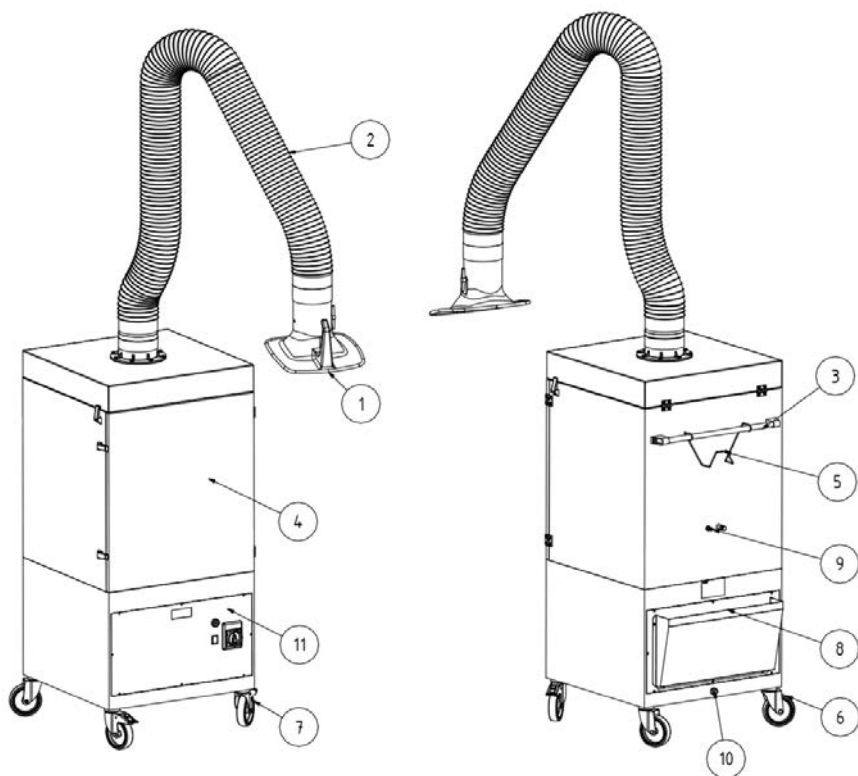


Imagen 1, descripción del producto

Pos.	Denominación	Pos.	Denominación
1	Campana de aspiración	7	Rueda delantera con freno
2	Brazo de aspiración / bastidor portante	8	Abertura de apagado
3	Barra de agarre	9	Conexión de aire comprimido
4	Puerta de mantenimiento	10	Cable de red
5	Soporte de cable	11	Tablero de mandos
6	Rueda trasera		

3.1 Características distintivas de las variantes del equipo


El Filter-Master XL se fabrica en dos versiones.

- Filter-Master XL IFA
- Filter-Master XL

La configuración estándar del Filter-Master XL tiene certificación IFA. Esto significa que el Filter-Master XL se corresponde con los requisitos establecidos por IFA (Instituto para seguridad laboral del seguro social alemán de accidentes de trabajo) y cumple con las especificaciones de este ensayo.

Para simplificación se indica en el manual de uso que sigue con un logo indicativo de IFA.

El logo indicativo de IFA muestra importantes indicaciones e informaciones que están relacionadas con el Filter-Master XL IFA.

Denominación del equipo	Significado / Explicación	Logo indicativo
Filter-Master XL IFA	El diseño comprobado cumple con los requisitos y las especificaciones del ensayo de IFA.	
Filter-Master XL		

El Filter-Master XL IFA está señalizado en el aparato con un símbolo de la prueba DGUV, así como con una indicación W3 (indicación de clase de humo de soldadura) en forma de una pegatina.

Obtenga la posición de la pegatina del Punto 3.5(indicación y letrero en el Filter-Master XL).

La variante exacta del aparato se identifica en la placa de tipo con la ayuda de esta pegatina y con la indicación "IFA"

3.2 Uso correcto

El Filter-Master XL está concebido para aspirar y filtrar en el punto de origen del humo de soldadura que se genera en la soldadura de electrodos. El aparato se puede emplear en todos los procesos de trabajo, en los cuales se liberen humos de soldadura. Es importante asegurarse que no se aspire en el equipo de filtración ninguna "lluvia de chispas", como p. ej. en el proceso de lijado. El humo de soldadura liberado en el proceso de trabajo es recogido por la campana de aspiración. Llegan con la corriente de aire aspirado a la zona de filtrado. Aquí se envían mediante el proceso de filtrado compuesto de cartuchos de filtro, en los cuales se separan incluso las partículas de humos más finas y respirables con un grado de filtración de más de 99,9%. El aire limpio es aspirado por el ventilador y es redirigido al lugar de trabajo.

En la aspiración de humo de soldadura que contienen partículas cancerígenas, como ocurre en la soldadura de aceros de aleación (por ejemplo, acero inoxidable), sólo se pueden utilizar aparatos con la certificación correspondiente, siguiendo las prescripciones oficiales y normativas en el llamado proceso de recirculación de aire.



INDICACION



El Filter-Master XL IFA está autorizado para la aspiración de humo de soldadura que se genera con la soldadura de aceros de baja y alta aleación y cumple con las especificaciones de la clase de separación de humo de soldadura W3, según DIN EN ISO 15012-1. Para aspiración de humos de soldadura con contenido de partículas cancerígenas (por ejemplo cromatos, óxido de níquel, etc.) se debe cumplir con los requisitos de la TRGS 560 (Regulaciones técnicas para sustancias peligrosas) y la TRGS 528 (trabajos de soldadura técnica).



INDICACION

Tenga en cuenta las indicaciones del punto 10.2 Datos técnicos.

Siga al detalle estas indicaciones. Al uso correcto pertenece también el cumplimiento de las indicaciones de

- de seguridad
- de manejo y control
- de mantenimiento y reparaciones

que se describen en este manual de instrucciones. Un uso diferente o fuera de lo descrito se considerará como un mal uso. Los daños que resulten de ello, son responsabilidad exclusiva del usuario del Filter-Master XL. Esto es válido igualmente para las modificaciones por cuenta propia en el Filter-Master XL.

3.3 Sistema de limpieza del cartucho de filtro y el control del filtro

El aparato lleva a cabo regularmente y de forma independiente una limpieza del cartucho de filtro durante el funcionamiento, de tal forma que el trabajo no tenga que ser nunca interrumpido. La limpieza se lleva a cabo con aire comprimido. Éste fluye con un proceso de limpieza del depósito de aire comprimido integrado en la tobera giratoria, que luego limpia suavemente el polvo del cartucho de filtro en un proceso contracorriente. El control del filtro del aparato comprueba de forma continua el estado del cartucho de filtro. Si la diferencia de presión del aparato se sitúa por debajo del valor crítico, prefijado de 710 m³/h, se genera en el aparato una señal de aviso acústica, para indicar que se efectúe un cambio de filtro.

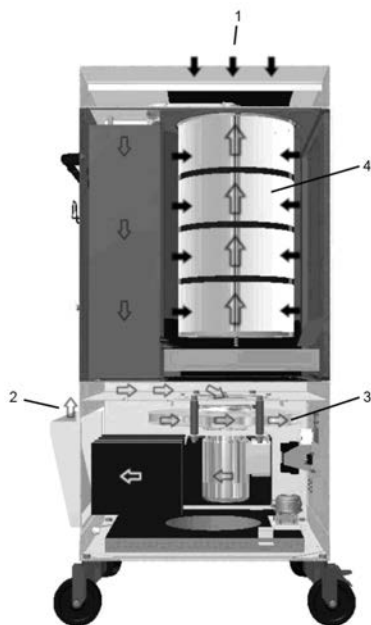


Imagen 2, conducción de aire

Pos.	Denominación	Pos.	Denominación
1	Tubo de entrada de aire	3	Impulsor
2	Abertura de apagado	4	Cartucho de filtro KemTex® de ePTFE




3.4 Mal uso razonablemente previsible

El funcionamiento del Filter-Master XL no está permitido en el sector industrial, en los cuales hay que cumplir con especificaciones de protección contra explosión. Tampoco está permitido en:

- procesos que no se presenten con el uso correcto y en los cuales el aire aspirado:
 - se mezcla con fluidos y por ello la contaminación resultante del flujo de aire se mezcla con aerosoles y vapores oleaginosos;
 - contenga polvo de fácil combustión y/o sustancias que puedan formar mezclas o atmósferas explosivas ;
 - se mezcla con otros polvos agresivos o abrasivos, que dañan al Filter-Master XL y los elementos de filtro utilizados;
 - contenga sustancias o partículas orgánicas y tóxicas las cuales se desprendan en la separación de materiales.
- **Residuos**, como elementos de filtro y partículas separadas, pueden contener sustancias nocivas.
No deben ser eliminados en el vertedero local de residuos, es obligatoria la eliminación respetuosa con el medio ambiente;
- **Elementos de filtro** – filtros ajenos de otros fabricantes, que no están autorizados como pieza de repuesto por la empresa Kemper GmbH, no pueden ser utilizados debido a consecuencias desconocidas sobre el resultado del filtrado;
- **Ubicaciones** en el sector exterior en los cuales el equipo de filtración está sometido a la influencia de las condiciones climáticas – el equipo de filtración solo puede ser instalado en edificios cerrados;
- **Máquinas de elevación**, en la elección de como p. ej. carretillas elevadoras, equipo elevador portátil, que son inadecuados para el transporte del equipo de filtración, se debe tener en cuenta su máxima capacidad de carga.

Con el Filter-Master XL, no es posible un mal uso razonablemente previsible si se cumple el uso correcto, lo que podría dar lugar a situaciones peligrosas que genere daños personales.

3.5 3.5 Indicaciones y letreros en el Filter-Master XL

Tipo pegatina de	Significado	Lugar de aplicación	Indicacion
Placa de características*1	<p>Con los datos:</p> <ul style="list-style-type: none"> - KEMPER GmbH Von-Siemens-Str. 20 48691 Vreden (Alemania) - Tipo de Filter-Master XL - Tensión de alimentación - Año construcción: 10/2015 - Nº máquina: 192341) - Peso : 135 kg 	Parte trasera del aparato	
Indicacion	<p>con</p> <ul style="list-style-type: none"> - la indicación de la presión de alimentación necesaria 	Parte trasera del aparato	
	<p>con</p> <ul style="list-style-type: none"> - la indicación del sentido de giro correcto del ventilador 	Ventana de visualización en el panel de operación	
	<p>con</p> <ul style="list-style-type: none"> - la advertencia de tensión eléctrica peligrosa 	Panel frontal del aparato en el panel de control	
Comprobación	<p>con</p> <ul style="list-style-type: none"> - la placa de inspección para la siguiente cita de mantenimiento 	Parte izquierda del aparato	
Identificación	<p>con</p> <ul style="list-style-type: none"> - Datos de la clasificación de humos soldadura W3 según EN ISO 15012-1 	Parte trasera del aparato	
	<p>con</p> <ul style="list-style-type: none"> • Especificación de prueba DGUV y número de prueba IFA 	Panel frontal del aparato en el panel de control	

*1 Datos para el tipo de placa como ejemplo.

3.6 Riesgo residual

Incluso en el cumplimiento de las normas de seguridad permanece con el funcionamiento del Filter-Master XL unos de los riesgos residuales descritos en la serie.

Todas las personas que trabajen en o con el Filter-Master XL deben conocer este riesgo residual y seguir las instrucciones para evitar que estos riesgos residuales provoquen accidentes o daños.

Durante los trabajos de ajuste y regulación puede ser necesario el desmontaje de dispositivos en el lugar de instalación. Por ello se generan diferentes riesgos residuales y potenciales peligros de los cuales tiene que ser consciente el usuario.



ADVERTENCIA

Posibles daños para la salud graves de los órganos y vías respiratorias - llevar protección respiratoria. P. ej. KEMPER autoflow XP o una protección respiratoria de máscara de filtro de clase FFP2 según EN 149.

El contacto de la piel con el humo de soldadura, etc. puede ocasionar en personas sensibles irritaciones – llevar vestimenta de protección.

Asegúrese, que antes de comenzar los trabajos de soldadura el brazo de aspiración y la campana de aspiración están correctamente ajustadas, que el equipo de filtración no presenta ningunos daños o fugas visibles y que el equipo de filtración está en funcionamiento.

Al cambiar los cartuchos de filtro o el cajón de recogida de polvo, se puede producir contacto de la piel con polvo ligeramente adherido y pueden existir agitaciones del polvo. Por ello lleve protección respiratoria y vestimenta de protección.

Los rescoldos en el equipo de filtración pueden llevar a un fuego sin llama y a la liberación de vapores dañinos/venenosos - desconectar el equipo de filtración, cerrar la válvula de mariposa en la campana de aspiración, enfriar de manera controlada el equipo de filtración, y en caso necesario aplicar medidas de extinción, asegurar las zonas de peligro e informar a las persona responsable de forma inmediata.

Debido a fugas en el equipo de filtración pueden aparecer polvos en los alrededores, eliminar de forma inmediata las fugas y limpiar el área contaminada, llevar protección respiratoria y vestimenta de protección.

4 Transporte y Almacenaje

4.1 Transporte



PELIGRO

¡Posibilidad de contusiones letales durante la carga y el transporte del Filter-Master XL !

¡El palé con el aparato de filtrado podría volcar y caerse si se eleva y transporta de manera inadecuada!

- **¡No se mantenga nunca bajo cargas en suspensión!**

Las tranpaletas y las carretillas elevadoras son adecuadas para el transporte del palé con el equipo de filtración.



INDICACION

- Eviten golpes fuertes en la colocación del equipo de filtración.
- tener en cuenta la máxima capacidad de carga.

4.2 Almacenaje

El Filter-Master XL se debe almacenar en su embalaje original a una temperatura ambiente de -20°C hasta +55°C y en un lugar seco y limpio. El embalaje no debe sufrir el peso de otras cargas.

5 Montaje



ADVERTENCIA

Lesiones graves en el montaje del brazo de aspiración, mediante el pretensado de los muelles de espiral montados. El bastidor portante se puede mover inesperadamente por manejo inadecuado y provocar lesiones graves en el área facial o contusiones en los dedos.



INDICACION

Con el montaje independiente del Filter-Master XL, el usuario del mismo debe emplear solamente personas que estén familiarizadas con esta tarea.

Para el montaje del aparato se necesitan dos operarios. Hay que asegurarse de que, la línea de retorno de corriente de soldadura entre la pieza de trabajo y la máquina de soldadura tenga una baja resistencia y evitar las uniones entre la pieza de trabajo y el equipo de filtración, por lo que si es necesario, la corriente de soldadura no puede fluir de vuelta a través del conductor de protección del equipo de filtración a la máquina de soldadura.

5.1 Montaje del brazo de aspiración

El brazo de aspiración consta de tres componentes principales: la corona giratoria, la estructura portante y la campana de aspiración. Cada uno de ellos está embalado en un cartón.

En el cartón de la estructura portante se incluyen unas instrucciones de montaje y colocación del brazo de aspiración. Siga las instrucciones para el montaje del brazo de aspiración en un equipo móvil.

5.2 Montaje de la carcasa de apagado

Monte la carcasa de apagado en la abertura de apagado del aparato. Ésta se encuentra en la parte trasera del aparato. Asegúrese de que en este caso la abertura de apagado de la carcasa señala hacia arriba.

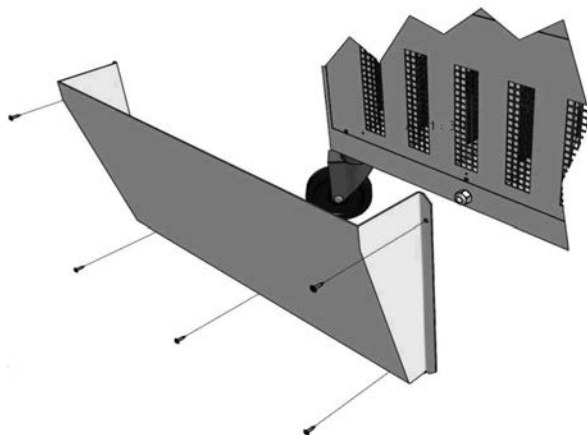


Imagen 3, Montaje de la carcasa de apagado

6 Uso

Cada persona encargada de usar, revisar y reparar el Filter-Master XL debe leer a fondo y entender este manual de uso.

6.1 Cualificación de los operarios

Par el uso independiente del aparato, el usuario del Filter-Master XL debe emplear solamente personas que estén familiarizadas con esta tarea.

Estar habituado a este trabajo incluye que estas personas han sido formadas en el tipo de trabajo a realizar y que conocen el manual de uso, así como las indicaciones pertinentes relativas al manejo correcto.

Solo personas formadas y adiestradas usarán el Filter-Master XL. Solo así se consigue un trabajo seguro y consciente de los peligros.

6.2 Elementos operativos

En la parte delantera del Filter-Master XL se sitúan los elementos de manejo y las posibilidades de conexión:

- **Interruptor de encendido/apagado (Pos. 1).**

Interruptor de encendido/apagado del aparato con la función de parada de emergencia.

- **Advertencia acústica para saturación del filtro (Pos. 2).**

Si a pesar de la limpieza que se lleva a cabo, la contaminación del cartucho de filtro aumenta, la potencia de aspiración del aparato disminuye. No se alcanza el flujo necesario de 710 m³/h para la detección correcta de los humos de soldadura. Una advertencia acústica llama la atención sobre este estado. En un caso así, se debe operar el equipo durante unos 15 min. sin aspiración de los humos de soldadura. De esta manera se facilita una limpieza minuciosa del cartucho de filtro. Si ésto no llevara a una mejora sostenible de la potencia de filtrado, póngase en contacto con el servicio técnico de KEMPER.

- **Lámpara de control de funcionamiento (Pos. 3).**

La lámpara de control de funcionamiento indica que el equipo se encuentra en funcionamiento continuo



Imagen 4, elementos de manejo

Pos.	Denominación
1	Interruptor de encendido/apagado
2	Advertencia acústica
3	Lámpara de control de funcionamiento

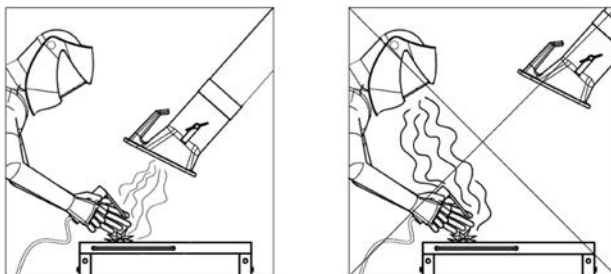
6.3 No se alcanza el flujo mínimo

Advertencia acústica al no alcanzar el flujo mínimo

Al aumentar el número de horas de servicio, aumenta la contaminación del filtro principal y como consecuencia disminuye la potencia de aspiración del aparato. Si no se alcanza el flujo necesario de 710 m³/h para la detección correcta de los humos de soldadura, un tono de aviso llama la atención sobre este estado. En estos caso se hace necesario un cambio de filtro. En el punto 7.6 de la tabla abajo representada se pueden consultar posible causas adicionales por las cuales no se alcanza el flujo mínimo, Solución de fallos Ahí también se indicará la reparación necesaria.

6.4 Posicionamiento de la campana de aspiración

El brazo de aspiración y la campana de aspiración están contruidos de tal forma que se pueden ajustar y guiar fácilmente con una mano. Además la campana de aspiración mantiene su posición suspendida fijada. Adicionalmente, tanto la campana de aspiración, como el brazo de aspiración se pueden girar en 360°, de tal manera que se pueden ajustar prácticamente en cada posición ajustada. Para una suficiente eliminación de los humos de soldadura es importante que la campana de aspiración esté siempre en la posición correcta. Se puede consultar la posición correcta en la siguiente imagen.



- Posicione el brazo de aspiración de tal manera que la campana de aspiración se encuentre aprox. unos 25 cm. en oblicuo por encima de la zona de soldadura.
- La campana de aspiración se debe posicionar de manera que logre aspirar de forma segura los humos de soldadura teniendo en cuenta el movimiento del humo condicionado térmicamente y el alcance de la potencia de aspiración.
- Conduzca siempre la campana de aspiración hacia el lugar de soldadura.



ADVERTENCIA

¡En el caso de una campana de aspiración mal situada o una insuficiente potencia de aspiración no se garantiza una completa eliminación de las sustancias peligrosas del aire. Si así fuera, podrían llegar a la zona respiratoria del operario las sustancias peligrosas y ocasionar daños en su salud!

6.5 Puesta en marcha

- Conecte el aparato de filtración a la red eléctrica local.
"Ver datos de la placa de identificación"
- Conecte el aparato de filtración a la red de suministro de aire comprimido local. Presión de aire necesaria entre 5-6 bares, limpio, seco, y libre de aceite, vea también los datos técnicos.
- Conecte el aparato con la tecla del aparato etiquetada con un "0" y un "I".
- El ventilador entra en funcionamiento y la lámpara de control de funcionamiento verde indica el funcionamiento del aparato.
- Vaya situando la campana según vaya avanzando en el proceso de trabajo.
- Para elevar el estado de seguridad del aparato, se deben girar hacia el exterior las cuatro ruedas guía y accionar los frenos de las ruedas guías delanteras.

6.7 Control de la dirección de rotación

- Conecte el equipo de filtración y vuelva a desconectarlo tras un corto intervalo. Con la ventana de visualización en el panel de operación del aparato se puede observar el impulsor en movimiento. La dirección de giro del impulsor debe coincidir con la flecha de dirección de giro adjunta.

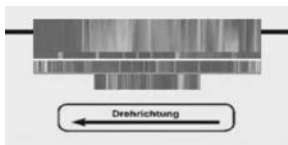


Imagen 5, Control de la dirección de giro

- Si el sentido de giro es erróneo un electricista autorizado debe cambiar dos fases en el conector del aparato.
- El equipo de filtración está entonces preparado y se puede conectar.

7 Mantenimiento

Las instrucciones descritas en este capítulo deben entenderse como especificaciones mínimas. Según cada condición de funcionamiento pueden ser necesarias instrucciones adicionales, para mantener el Filter-Master XL en un estado óptimo. Los intervalos de tiempo indicados se refieren a un funcionamiento **razonable**.

Los trabajos de mantenimiento y reparación descritos en este capítulo, sólo pueden ser llevados a cabo por personal de reparación del usuario especialmente formado.

- Para utilizar las piezas de repuesto futuras deben KEMPER GmbH cumplir con los requisitos técnicos establecidos. Ésto está básicamente garantizado con las piezas de repuesto originales.
- Adopte medidas para la eliminación de residuos segura de los carburantes y de las piezas de recambio.

¡Cumpla con las normas de seguridad de las próximas páginas!

7.1 Cuidados

El cuidado del Filter-Master XL se restringe esencialmente a la limpieza de las superficies de polvos y sedimentaciones, así como el control de los elementos del filtro.



ADVERTENCIA

¡El humo de corte en contacto con la piel puede, en personas sensibles, ocasionar irritaciones!

¡Se pueden ocasionar daños graves en los órganos y vías respiratorias!

Para evitar el contacto y la inhalación de polvos, utilice vestimenta de protección, guantes y un sistema compresor de protección respiratoria, p.ej. KEMPER autoflowXP o una protección respiratoria de máscara de filtro de clase FFP2 según EN 149.

Con la limpieza se evita la liberación de polvos peligrosos de tal manera que ninguna de las personas contratadas para el trabajo resulte dañada.



INDICACION

¡No limpie el Filter-Master XL con aire comprimido! Si lo hiciera podrían esparcirse por el aire partículas de suciedad y polvo.

Los cuidados adecuados ayudan a mantener la duración del Filter-Master XL en estado funcional.

- Limpie el Filter-Master XL a fondo mensualmente.
- En la limpieza del brazo de aspiración elimine también eventuales cúmulos de polvo u otras sustancias en la rejilla de protección (accesorio opcional) así como en el interior de la campana de aspiración.
- Se pueden limpiar la superficies exteriores del Filter-Master XL con una aspiradora industrial adecuada de la categoría de polvo H o como alternativa se pueden limpiar con un paño húmedo.
- Compruebe si la manguera del brazo de aspiración está dañada, p. ej. quemaduras por chispas o rozaduras.



Indicacion

**Daños mayores y faltas de estanqueidad provocan una reducción de la potencia de aspiración por encima de la campana.
Reemplace el tubo a tiempo por uno nuevo.**

7.2 Conservación

Mediante un control y mantenimiento regular que tenga lugar como mínimo cuatrimestralmente se influye de forma positiva en un funcionamiento seguro del Filter-Master XL.

- Controles visuales
- Reajuste de las articulaciones del brazo de aspiración. Tenga en cuenta las instrucciones de montaje y de mantenimiento que se suministran con el brazo de aspiración para el reajuste de las articulaciones.
- La descarga del condensador desde el depósito de aire comprimido.



INDICACION

Los trabajos de reparación necesario, sólo pueden ser llevados a cabo por la empresa KEMPER o por personal especializado autorizado por la empresa KEMPER.



ADVERTENCIA

¡El humo de corte en contacto con la piel puede, en personas sensibles, ocasionar irritaciones!

¡Los trabajos de reparación y mantenimiento en el Filter-Master XL pueden ser llevados a cabo solamente por personal especializado cualificado y autorizado y respetando las indicaciones de seguridad y la normativa de prevención de accidentes vigente!

¡Se pueden ocasionar daños graves en los órganos y vías respiratorias!

Para evitar el contacto y la inhalación de polvos, se recomienda utilizar vestimenta de protección, guantes y un sistema compresor de protección respiratoria, p.ej. KEMPER autoflowXP o una protección respiratoria de máscara de filtro de clase FFP2 según EN 149.

Se debe evitar la liberación de polvos de trabajo en los trabajos de reparación y mantenimiento, de tal manera que ninguna de las personas contratadas para el trabajo resulte dañada.

7.3 Cambio de filtro

La vida útil de los elementos del filtro depende del tipo y cantidad del polvo depositado. Para un cambio de filtro, recomendamos el servicio técnico de KEMPER.



Indicacion

Con el aumento de la carga de polvo de los elementos filtrantes, aumenta la resistencia al flujo y disminuye la potencia de aspiración. Tan pronto como no se alcance un valor mínimo, se activa la bocina. Entonces es necesario un cambio de elemento filtrante.

El cambio de filtro es una fuente potencial de averías, p. ej. mediante un montaje inadecuado, daños del material filtrante, etc.

Recomendamos que el cambio de filtro sea realizado por el servicio técnico de KEMPER. Así se garantiza un cambio del filtro de forma profesional y adecuada.

Aclare de antemano con su gestor local de residuos la eliminación de los filtros de humos de soldadura contaminados.



ADVERTENCIA

No se permite una limpieza de los elementos filtrantes. Si se hace se daña la capacidad de los filtros en cuyo caso no cumplen ya su función, y las sustancias peligrosas alcanzarán el aire de respiración.

Utilice únicamente filtros originales, ya que sólo éstos le garantizan el grado de eliminación necesario y están concebidos para el aparato de filtros y sus datos de potencia.

El cambio de cartucho de filtro se debe llevar a cabo con un cuidado exquisito, de manera que ningún polvo adherido al equipo de filtración se pueda agitar y de tal manera que ninguna de las personas contratadas para la tarea resulte dañada. El área de trabajo debe ser un espacio bien ventilado con escape filtrado y debe estar separada / identificada. El polvo arremolinado debe ser aspirado de forma inmediata con una aspiradora de categoría de polvo H.

El contacto de la piel con humo de corte, etc., puede provocar irritación cutánea a personas sensibles. ¡Se pueden ocasionar daños graves en los órganos y vías respiratorias!

Para evitar el contacto y la inhalación de polvos, utilice vestimenta de protección, guantes y un sistema compresor de protección respiratoria, p.ej. KEMPER autoflowXP o una protección respiratoria de máscara de filtro de clase FFP2 según EN 149.

Cambio del elemento filtrante:

Para el cambio del cartucho de filtro utilicen la bolsa de eliminación que forma parte del suministro de los cartuchos de repuesto.

Adicionalmente necesita una máscara de protección respiratoria, vestimenta de protección y guantes para evitar el contacto con el polvo.

- Desconecte el aparato y retire el enchufe de corriente.
- Separen el aparato del suministro de aire comprimido.
- Colóquese la vestimenta de protección y la protección respiratoria.
- Abra los cierres de sujeción de la puerta de mantenimiento.
- Abra la puerta de mantenimiento del aparato.
- Retire y elimine el cajón de recogida de polvo según lo descrito en el capítulo 7.4.
- Desmonte la tuerca del soporte del cartucho de filtro con una llave de vaso curvada con entrecaras de SW 19.

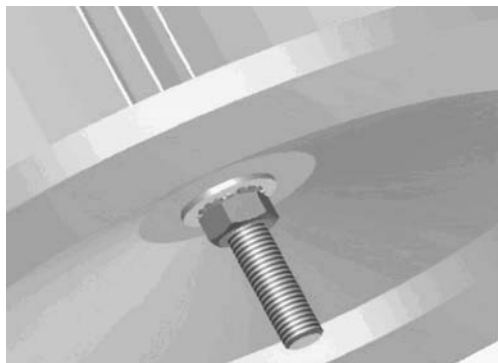


Imagen 6, Soporte de los cartuchos de filtro

- Sitúe la bolsa de eliminación bajo el cartucho de filtro antes de desmontar la tuerca por completo.
- Descienda el cartucho de filtro en la bolsa de eliminación y empaquete el cartucho de filtro en la bolsa de eliminación.

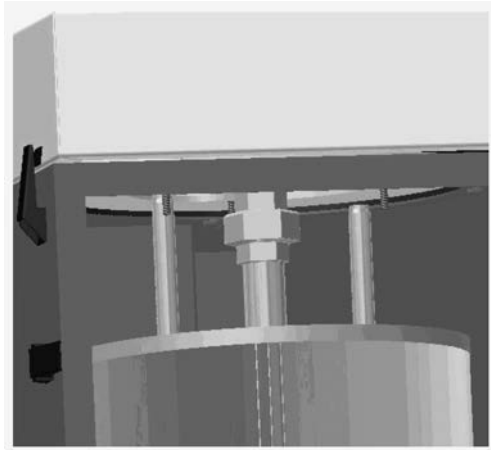


Imagen 7, Suelta de la tobera giratoria

- Afloje la tobera giratoria usando la correspondiente llave de entrecaras SW 38.
- Retire el cartucho de filtro empaquetado y la tobera giratoria de la carcasa del filtro.
- Retire la tobera giratoria y cierre la bolsa de eliminación. Puede eliminar el cartucho de filtro según la normativa oficial.
- Sitúe ahora la tobera giratoria en el nuevo cartucho de filtro e introduzcalo en la carcasa del filtro.
- Instale la tobera giratoria y empuje hacia arriba el cartucho de filtro, de forma que los pernos de centrado puedan centrar correctamente el cartucho de filtro.
- Atornille la arandela, la arandela en forma de estrella y la tuerca para el soporte del cartucho de filtro y apriete la tuerca a mano. Cuando esté montada a mano la tuerca, apretarla con un máx. de 3-4 vueltas. Las aletas del filtro no pueden estar abombadas.
- Inserte el nuevo cajón de recogida de polvo y cierre la puerta de mantenimiento.
- Cierre la la puerta de mantenimiento con los cierres de sujeción.
- Conecte el suministro de aire comprimido y el enchufe de corriente.
- El aparato se puede poner de nuevo en funcionamiento.

7.4 Cambio del cajón de recogida de polvo



ADVERTENCIA

¡El humo de corte en contacto con la piel puede, en personas sensibles, ocasionar irritaciones! ¡Se pueden ocasionar daños graves en los órganos y vías respiratorias!

Para evitar el contacto y la inhalación de polvos, utilice vestimenta de protección, guantes y un sistema compresor de protección respiratoria, p.ej. KEMPER autoflowXP o una protección respiratoria de máscara de filtro de clase FFP2 según EN 149.

El cajón de recogida de polvo debe ser cambiado en intervalos periódicos. El período hasta el nuevo cambio está influido por tipo y cantidad de uso y el polvo depositado.

- Evite el contacto con el polvo – utilice para ello los medios auxiliares (máscara de polvo desechable, guantes desechables, bolsa de eliminación y bridas sujetacables) incluidos en el suministro del cajón de recogida de polvo de repuesto (Art. n.º 1490185)
- Desconecte el aparato y retire el enchufe de corriente.
- Abra los cierres de sujeción.
- Abra la puerta de mantenimiento.
- Extraiga un trozo el cajón de recogida de polvo de la carcasa del filtro.
- Tape el cajón de recogida del polvo con cuidado con la bolsa de eliminación y sin arremolinar el polvo y retírela de la carcasa del filtro.
- Cierre cuidadosamente la bolsa de eliminación con las bridas sujetacables suministradas.
- Introduzca el nuevo cajón de recogida de polvo (conjunto de repuesto Art. n.º 149 0185) en la carcasa del filtro.
- Cierre la puerta de mantenimiento y asegure la misma con los cierres de sujeción.
- Elimine las partículas de soldadura y el cajón de recogida de polvo según la normativa oficial.



Imagen 8, Cajón de recogida de polvo

7.5 Descarga del condensador

Bajo determinadas condiciones de presión y temperatura se acumula condensado en el depósito de aire comprimido. Dicho condensado debe ser descargado en intervalos regulares, de acuerdo con el uso, pero al menos cada tres meses.



INDICACION

Recomendamos descargar el condensado en cada cambio del cajón de recogida del polvo.

- La válvula de descarga se encuentra en la parte trasera del equipo de filtración.
- Par la descarga se sitúa un recipiente adecuado bajo la válvula de descarga y se abre girándola en sentido antihorario hasta que solo salga aire puro.
- A continuación se cerrará de nuevo girando en sentido horario.

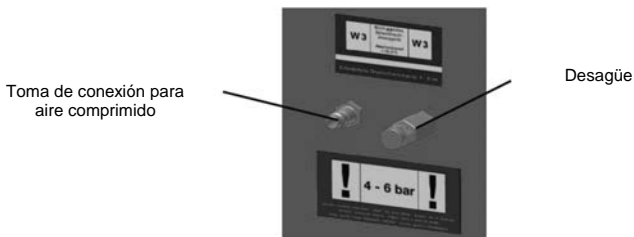


Imagen 9, Descarga del condensado

7.6 Eliminación de averías

Fallo	Posible causa	Solución
No se aspiran todos los humos.	Mucha distancia a la campana de aspiración.	Acercar la campana de aspiración
	Salida de aire limpio está tapada	Liberar la salida de aire limpio
	El sentido de giro del ventilador es incorrecto	En los conectores CEE y mediante un electricista autorizado se deben cambiar dos fases.
Se activa la bocina	Potencia de aspiración muy baja, cierre la válvula de mariposa en la campana de aspiración.	Abrir totalmente la tapa de regulación de la campana.
	Elemento filtrante saturado.	Cambie elemento filtrante.
	El brazo de aspiración está atascado	Compruebe la aspiración accidental de objetos por el brazo de aspiración, como p.ej. paños de limpieza.
En la zona de salida de aire limpio, sale polvo	Elemento filtrante dañado.	Cambie elemento filtrante.
El aparato no se pone en marcha	Falta tensión de red.	Un electricista debe comprobarlo.

7.7 Medidas de emergencia

Las siguientes medidas pueden ser útiles en caso de fuego en el Filter-Master XL:

- Informe del fuego informo al agente de seguridad responsable y siga sus instrucciones.
- En caso necesario Alerta al cuerpo de bomberos local.
- Cuando sea posible separe el Filter-Master XL tirando del enchufe de corriente de red o separe el suministro de corriente eléctrico para el Filter-Master XL mediante el correspondiente experto instruido (electricista, etc.) en la subdistribución de energía local precargada.
- Siempre que sea posible, separar el Filter-Master XL del suministro de aire comprimido y se reducirá la presión del tanque de aire comprimido con la válvula de drenaje.
- En caso necesario Intentar apagar el incendio con el extintor de polvo habitual

¡ATENCIÓN!

¡No abrir el Filter-Master XL, formación de llamas! En caso de fuego se generan peligrosos vapores y humos, que pueden llevar a la asfixia. Siempre que sea posible, lleve equipos de protección personal.

8 Eliminación de residuos



ADVERTENCIA

¡El humo de corte en contacto con la piel puede, en personas sensibles, ocasionar irritaciones!

¡Los trabajos de desmontaje en el Filter-Master XL pueden ser llevados a cabo solamente por personal especializado cualificado y autorizado y respetando las indicaciones de seguridad y la normativa de prevención de accidentes vigente!

¡Posibles daños para la salud graves de los órganos y vías respiratorias!

Para evitar el contacto y la inhalación de polvos, utilice vestimenta de protección, guantes y un sistema compresor de protección respiratoria, p.ej. KEMPER autoflowXP o una protección respiratoria de máscara de filtro de clase FFP2 según EN 149.

Se debe evitar la liberación de polvos de trabajo en los trabajos de desmontaje, de tal manera que ninguna de las personas contratadas para el trabajo resulte dañada.



CUIDADO

¡Respete en todos los trabajos en y con el Filter-Master XL las obligaciones legales de prevención de residuos y la recuperación/eliminación adecuada!

8.1 Plásticos

Los plásticos utilizados deben ser clasificados dentro de lo posible. Elimine los plásticos de acuerdo con los requisitos legales.

8.2 Metales

Diferentes metales deben ser separados y eliminados. La eliminación la debe llevar a cabo una empresa autorizada.

8.3 Desconexión definitiva

Los trabajos de desmontaje se deben llevar a cabo con un cuidado exquisito, de manera que ningún polvo adherido al Filter-Master XL se pueda agitar y de tal manera que ninguna de las personas contratadas para la tarea resulte dañada. El área de trabajo debe estar separada / identificada. ¡El polvo arremolinado debe ser aspirado de forma inmediata con una aspiradora de categoría de polvo H!

Antes del comienzo del desmontaje, retire el elemento filtrante. Debe usar equipos de protección personal, como p. ej. vestimenta de protección, guantes, sistema compresor de protección respiratoria, etc., para evitar el contacto con polvos peligrosos.

El área de trabajo debe ser limpiada tras el desmontaje del Filter-Master XL.

De antemano al desmontaje con eliminación posterior, debe ponerse de acuerdo y aclarar con su gestor local de residuos la correcta eliminación de las partes de la carcasa contaminados con humos de soldadura, etc.

9 Comprobación de seguridad

Para garantizar un seguro y correcto funcionamiento del equipo de filtración, se deben realizar comprobaciones de seguridad en intervalos regulares.

Para los trabajos de mantenimiento, se debe mantener un registro escrito (un libro de registro) y ser presentado a petición de la autoridad de control.



ADVERTENCIA

El equipo de filtración está equipado para llevar a cabo una limpieza de cartucho de filtro con un depósito de aire comprimido. Estos depósitos de aire comprimido deben someterse a través del servicio técnico de KEMPER, al menos cada 2 años a una comprobación óptica, cada 5 años una comprobación interior y cada 10 años a una prueba de presión.

9.1 Comprobaciones diarias

Función de comprobación	Ejecución / Medidas
Compruebe si hay quemaduras en las mangueras de unión entre la campana de aspiración y el equipo de filtración.	Control visual, en caso necesario, sustituya las mangueras de unión (véase la instrucciones de funcionamiento del brazo de aspiración).
Compruebe si los cables de conexión y el conector presentan daños.	Control visual, en caso necesario se debe cambiar el cable de conexión o el conector por un electricista autorizado.
Compruebe en un cambio de ubicación el sentido de giro del impulsor.	Véase capítulo 6.7
Compruebe el elemento filtrante de una eventual "ruptura de filtro".	Vigile la abertura de descarga en la parte trasera del equipo de filtración durante el uso con humo saliente o con fuertes sedimentaciones de polvo. Este puede indicar una "ruptura de filtro" lo que significa que las partículas de humo de soldadura no serán separadas de forma insuficiente. No siga usando en estos casos el equipo de filtración, ya que el aire contaminado puede acabar en el área de trabajo y provocar daños en la salud de las personas.
Compruebe el nivel de llenado del cajón de recogida de polvo.	Véase capítulo 7.4
Descargue regularmente el condensado del depósito de aire comprimido.	Véase capítulo 7.5

9.2 Comprobaciones mensuales

Función de comprobación	Ejecución / Medidas
Compruebe si la junta presenta daños en las tapas del aparato.	Control visual, en caso necesario sustituir la junta.
Compruebe el control del flujo mínimo.	Cierre la abertura de aspiración completa en la campana de aspiración usando una caja de cartón. Tras un corto espacio de tiempo se tiene que activar la bocina. Es obligatoria una reparación si no se activa la bocina. Póngase en contacto con el servicio técnico de KEMPER y ordene una reparación del equipo de filtración. No deben usar el equipo de filtración hasta que tenga lugar la reparación, ya que puede ser que el flujo mínimo no se alcance y este hecho no será señalizado.

La comprobación de seguridad o los trabajos de reparación anuales serán llevados a cabo por el servicio técnico de KEMPER y no por el propio usuario.

Tenga en cuenta la placa de inspección en el cuadro de mandos del equipo de filtración respecto a la fecha de la próxima comprobación. Los trabajos de mantenimiento solo pueden ser llevados a cabo en áreas ventiladas y previstas para ellos, de modo que ninguna de las personas contratadas para efectuar el mantenimiento resulten dañadas.

Se deben usar equipo de protección personal en los trabajos de mantenimiento, para evitar el contacto con los polvos peligrosos. Tras llevar a cabo la comprobación de seguridad, se debe limpiar el área de comprobación.




INDICACION

Cumpla con la fecha de comprobación anotada en la placa de inspección. Para ello debe encargarla con tiempo suficiente al servicio técnico de KEMPER.

10 Anexo

10.1 Declaración de conformidad CE según Anexo II 1 A de la Directiva de máquinas CE 2006/42/CE

Diseño:	equipo de aspiración y filtración móvil	
Denominación/tipo:	Filter-Master XL	
Dispositivo n.º:	62150.	
	ha sido desarrollado, diseñado y fabricado de acuerdo con las Directivas comunitarias	
	2006/42/CE Máquinas	
	2004/108/CE Compatibilidad electromagnética	
	97/23/CE Equipos de presión, Art. 3, párrafo 3	
	- los objetivos de Directiva de baja tensión 2006/95/CE se cumplen conforme al anexo I, n.º 1.5.1 de la Directiva de máquinas	
	bajo responsabilidad exclusiva de	
Empresa:	KEMPER GmbH Von-Siemens-Str. 20 48691 Vreden	
Se han aplicado las siguientes normas:	EN ISO 12100	Seguridad de máquinas, equipos e instalaciones
	EN ISO 13857	Seguridad de máquinas, distancias de seguridad de los miembros superiores e inferiores
	EN 349	Seguridad de máquinas, distancias mínimas para evitar el aplastamiento de partes del cuerpo humano
	EN ISO 4414	Seguridad de sistemas neumáticos
	EN 61000-6-2	Supresión de interferencias EMC
	EN 61000-6-4	Emisión de interferencias EMC
	EN 60204-1	Seguridad de equipos eléctricos en maquinarias
	EN 13849	Seguridad de los sistemas de mando
	Una lista completa de las normas, directivas y especificaciones usadas, está disponible en el fabricante. El manual de uso de la instalación/máquina está presente.	
Responsable de la documentación:	Señor Könning	
En Vreden, a 14 de febrero de 2015		Director Técnico de Desarrollo
Lugar, fecha	Firma	Identificación del firmante

10.2 Datos técnicos

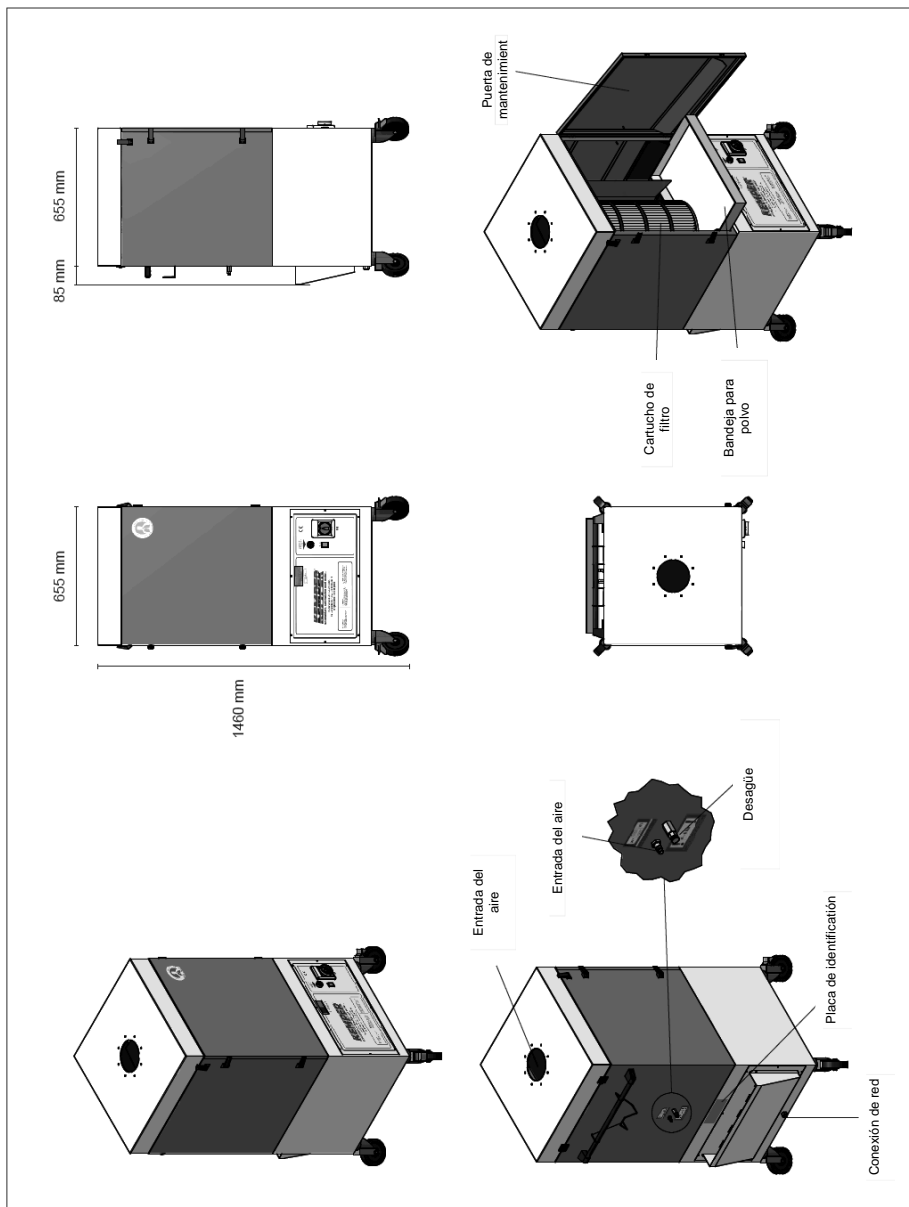
Tensión de alimentación	ver placa con tipos
Potencia motor	1,5 kW
Toma de corriente	Ver placa con tipos
Tiempo de trabajo	100%
Grado de protección	IP 54
Clase de ISO	F
Temperatura ambiente permitida	-10 / +40°C
Rendimiento del equipo, máx.	1000 m ³ /h, con brazo de aspiración
Presión negativa, max.	2.900 Pa
Superficie del filtro	10 m ²
Flujo mínimo (umbral de activación del control del flujo)	710 m ³ /h
Brazo aspirador	Diám. 150, 2m de largo 3m de largo 4m de largo
Clase de humo de soldadura según EN ISO 15012-1	W3
Aire comprimido necesario	5 – 6 bar, limpio, seco y libre de aceite (calidad del aire comprimido, clase 2:4:2 según ISO 8573-1)
Presión acústica a 1 m de distancia según DIN EN ISO 3744	69 dB(A)
Anchura	655 mm
Profundidad	655 mm
Altura	1.460 mm
Peso	135 kg

10.3 Piezas de repuesto y accesorios*

Nº corr.	Denominación	Nº de art.
1	Campana de aspiración	79103 0
2	Campana de aspiración con lámparas LED e interruptor	79103040.
3	Manguera para brazo de aspiración 2 m	114 2
	Manguera para brazo de aspiración 3m	114 3
	Manguera para brazo de aspiración 4m	114 4
4	KemTex® ePTFE membrana del cartucho de filtro	109 438
5	Depósito de eliminación incl. máscara de protección respiratoria, guantes desechables, bridas sujetacables y bolsa de eliminación	149 185

* Con equipos especiales pueden existir diferencias respecto a las piezas de repuesto enumerados anteriormente. Si está utilizando un equipo especial o no está seguro, póngase en contacto con el servicio técnico de KEMPER.

10.4 Hoja de medidas:



Índice

1	ASPETOS GERAIS.....	211
1.1	Introdução	211
1.2	Indicações em relação aos direitos autorais e de propriedade.....	211
1.3	Avisos ao empreendedor	212
2	SEGURANÇA	213
2.1	Aspetos gerais	213
2.2	Avisos sobre sinais e símbolos	213
2.3	Identificações e placas a colocar pelo empreendedor	214
2.4	Avisos de segurança para o pessoal de operação.....	214
2.5	Indicações de segurança para a manutenção e eliminação de avarias no Filter-Master XL.....	215
2.6	Indicações em relação a tipos de perigos	215
3	DESCRIÇÃO DO PRODUTO.....	216
3.1	Características de diferenciação das versões de aparelhos	218
3.2	Utilização correta.....	219
3.3	Sistema de limpeza do cartucho do filtro e monitoramento do filtro....	220
3.4	Aplicações erradas razoavelmente previsíveis.....	222
3.5	Identificações e placas no Filter-Master XL	223
3.6	Risco residual	224
4	TRANSPORTE E ARMAZENAMENTO	225
4.1	Transporte.....	225
4.2	Armazenamento.....	225
5	MONTAGEM.....	226
5.1	Montagem do braço de sucção	227
5.2	Montagem da caixa de sopradores	227

6	UTILIZAÇÃO	228
6.1	Qualificação do pessoal de operação.....	228
6.2	Elementos de operação.....	229
6.3	Desvio inferior da corrente volúmica mínima	230
6.4	Posicionamento da tampa de aspiração.....	230
6.5	Colocação em funcionamento.....	231
6.6	Controle do sentido de rotação.....	231
7	MANUTENÇÃO	232
7.1	Conservação	232
7.2	Manutenção preventiva	233
7.3	Troca do filtro.....	234
7.4	Mudança da gaveta de recolha de pó	238
7.5	Descarga do condensado	239
7.6	Eliminação de avarias	240
7.6	Ações de emergência	241
8	DESCARTE	242
8.1	Plásticos	242
8.2	Metais.....	242
8.3	Colocação fora de operação definitiva	243
9	VERIFICAÇÃO DE SEGURANÇA	243
9.1	Verificações diárias	244
9.2	Verificações mensais	245
10	ANEXO	246
10.1	Declaração de conformidade CE segundo Anexo II 1 A da diretiva de máquinas EG 2006/42/EG.....	246
10.2	Dados técnicos	247
10.3	Peças sobressalentes e acessórios*	248
10.4	Folha de dimensões	249
10.5	Esquemas elétricos	458

Índice de figuras

Figura 1, Descrição do produto.....	216
Figura 2, Condução de ar.....	221
Figura 3, Montagem da caixa de sopradores.....	227
Figura 4, elementos de operação.....	229
Figura 5, Controle do sentido de rotação.....	231
Figura 6, Suporte de cartuchos do filtro.....	236
Figura 7, Soltar o bico giratório.....	237
Figura 8, Gaveta de recolha de pó.....	239
Figura 9, Drenagem do condensado.....	239

1 Aspetos gerais

1.1 Introdução

Este manual de instruções é uma ajuda essencial para o funcionamento correto e seguro do aparelho de filtragem da fumaça de soldagem KEMPER Filter-Master XL.

O manual de instruções contém indicações importantes para um manuseio do Filter-Master XL seguro, correto e de maneira econômica. Cumprindo as suas instruções você pode evitar os perigos, reduzir os custos de reparação e o tempo de inatividade e aumentar a confiabilidade e a vida útil do Filter-Master XL. O manual de instruções deve estar sempre disponível e deve ser lido e aplicado por todas as pessoas responsáveis por trabalhar no ou com o Filter-Master XL.

Entre outros, fazem parte:

- a operação e resolução de falhas durante a operação,
- a conservação (manutenção preventiva, reparação),
- o transporte,
- a montagem.

1.2 Indicações em relação aos direitos autorais e de propriedade

Este manual de operação deve ser considerado confidencial. Ele deve ser acessível somente a pessoas autorizadas. Ele pode ser entregue a terceiros somente com autorização por escrito da KEMPER GmbH.

Todos os documentos estão protegidos pela legislação dos direitos autorais. A distribuição e cópia de documentos, mesmo que parcial, bem como o aproveitamento e comunicação do seu conteúdo não são permitidos sem autorização expressa por escrito.

Violações são puníveis e acarretam indenização. Todos os direitos do exercício da propriedade industrial estão reservados à KEMPER GmbH.

1.3 Avisos ao empreendedor

O manual de instruções é uma parte essencial do Filter-Master XL.

O empreendedor deve cuidar para que o pessoal de operação tome conhecimento deste manual.

O manual de operação deve ser complementado pelo empreendedor com base em legislações nacionais quanto à prevenção de acidentes e proteção do meio ambiente, inclusive informações sobre obrigação de supervisão e notificação em relação à observação de particularidades operacionais, por ex., organização do trabalho, processos do trabalho e pessoal aplicado. Além do manual de operação e dos regulamentos vinculativos relativamente à prevenção de acidentes, válidos no país de aplicação, bem como no local de aplicação, devem ser respeitadas também as regras técnicas reconhecidas para providenciar um trabalhar seguro e correto.

O proprietário não pode fazer, sem autorização do KEMPER GmbH, nenhuma alteração, montagem e transformação no Filter-Master XL que possam interferir na segurança! As peças de reposição usadas devem corresponder aos requisitos técnicos definidos pela KEMPER GmbH. Isso sempre está garantido nas peças de reposição originais!

Incumbir apenas o pessoal formado ou treinado para a operação, manutenção, reparação e o transporte do Filter-Master XL. Determinar claramente as competências do pessoal relativamente à operação, manutenção preventiva, reparação e o transporte.

2 Segurança

2.1 Aspetos gerais

O Filter-Master XL é desenvolvido de acordo com a tecnologia de ponta e as regras técnicas de segurança reconhecidas. Durante o funcionamento do Filter-Master XL podem surgir perigos para o operador ou danos para o Filter-Master XL, assim como para os outros bens materiais, se:

- for operado por pessoal não treinado e instruído,
- for aplicado de forma indevida e/ou
- receber uma manutenção preventiva incorreta.

2.2 Avisos sobre sinais e símbolos



PERIGO

Esta é uma advertência sobre uma situação de perigo iminente com consequência de graves ferimentos ou morte, caso a respectiva instrução não seja seguida de forma precisa.



ADVERTÊNCIA

Chama a atenção para uma possível situação de perigo, a qual pode levar a graves ferimentos de pessoas ou à morte, caso a respectiva instrução não seja seguida de forma precisa.



CUIDADOS

Esta é uma advertência sobre uma possível situação de perigo com consequência de ferimentos médios ou leves, bem como danos materiais, caso a respectiva instrução não seja seguida de forma precisa.



AVISO

Este é um aviso sobre informações úteis para o manuseio seguro e correto.

- O ponto de chamada identifica passos de trabalho e/ou de operação. Os passos devem ser executados na sequência de cima para baixo.
- O travessão identifica listas.

2.3 Identificações e placas a colocar pelo empreendedor

O proprietário é obrigado, se necessário, a colocar outras identificações e placas no Filter-Master XL e próximo dele.

Tais identificações e placas podem se referir, por ex., ao regulamento para uso de equipamentos de proteção individual.

2.4 Avisos de segurança para o pessoal de operação

O Filter-Master XL só pode ser utilizado em perfeitas condições técnicas, assim como de maneira correta e consciente quanto à segurança e aos perigos, levando em consideração este manual de instruções! Todas as falhas devem ser imediatamente eliminadas, especialmente aquelas que podem prejudicar a segurança!

Qualquer pessoa incumbida da colocação em funcionamento, operação ou conservação, deve ter lido e compreendido, na íntegra, este manual de operação, em particular o capítulo 2 Segurança. Durante a aplicação no trabalho será tarde demais. Isto se aplica especialmente ao pessoal que trabalha ocasionalmente com o Filter-Master XL.

O manual de instruções deve estar sempre disponível perto do Filter-Master XL.

Não assumimos responsabilidade por danos e acidentes que ocorrerem pela não observação do manual de operação.

Cumprir as normas pertinentes para prevenção de acidentes e as demais regras gerais reconhecidas da técnica e da medicina do trabalho.

Definir claramente e cumprir as responsabilidades pelas diversas atividades no contexto da manutenção preventiva e corretiva. Somente assim serão evitadas ações erradas – especialmente em situações de perigo.

O empreendedor deve obrigar o pessoal de operação e manutenção ao uso de equipamentos de proteção individuais. Isso inclui em especial sapatos de segurança, óculos de proteção e luvas.

Não usar cabelos longos soltos, roupa folgada ou jóias! Existe o perigo generalizado de ficar preso ou ser recolhido, ou puxado, por peças em movimento!

Caso seja detectado algum tipo de falha importante para a segurança do Filter-Master XL, então a aspiração deve ser imediatamente interrompida e protegida e comunicada ao posto/pessoa responsável!

Os trabalhos no Filter-Master XL só podem ser executados por pessoal de confiança formado! Observar a idade legal mínima!

Os estagiários que estejam aprendendo, sendo treinados ou no âmbito de um treinamento geral só podem trabalhar no Filter-Master XL com a supervisão de uma pessoa experiente!

2.5 Indicações de segurança para a manutenção e eliminação de avarias no Filter-Master XL

Os trabalhos de reequipamento, manutenção e reparação, bem como a localização de falhas apenas podem ser realizados com a instalação desligada.

Durante os trabalhos de manutenção preventiva e corretiva sempre apertar uniões parafusadas soltas! Quando especificado, os parafusos previstos devem ser apertados com um torquímetro.

Ao início da manutenção preventiva/corretiva/cuidados limpar em especial as conexões e uniões roscadas de sujidade ou produtos.

Cumprir os prazos predefinidos ou indicados no manual de operação para verificações/inspeções periódicas.

Antes da desmontagem, identificar as peças no que diz respeito à sua união!

2.6 Indicações em relação a tipos de perigos

Elétrica

Os trabalhos no equipamento elétrico do aparelho de filtragem somente podem ser realizados por eletricitistas ou por pessoal instruído sob vigilância de um eletricitista segundo as regras eletrotécnicas!

Antes de abrir o aparelho, o plugue deve ser retirado protegendo assim a religação involuntária.

Em caso de falhas na alimentação de energia elétrica do aparelho de filtragem, desligar imediatamente o botão de ligar/desligar e retirar o plugue!

Usar apenas fusíveis de origem com potências predefinidas!

Os componentes elétricos, em que são realizados trabalhos de inspeção, manutenção preventiva e reparação, devem ser desligados da corrente. Proteger os meios operacionais, com os quais realizou o destravamento, contra uma religação automática ou inadvertida. Verificar os componentes elétricos desbloqueados primeiro quanto a isenção de tensão, depois isolar componentes vizinhos condutores de tensão. Durante a realização de reparações, prestar atenção para que as características construtivas não sejam alteradas reduzindo a segurança.

Verificar o cabo regularmente quanto a danos e, se necessário, substituí-lo.

Ruído

O nível de pressão sonora avaliado em A do aparelho de filtragem é de $L_pA \leq 69 \text{ dB(A)}$.

Em conjunto com outras máquinas e/ou devido às condições locais pode surgir um nível de pressão sonora mais elevado no local de aplicação do aparelho de filtragem. Nesse caso, o empreendedor é obrigado a entregar o respectivo equipamento de proteção ao pessoal de operação.

3 Descrição do produto

O Filter-Master XL é um aparelho de filtragem de fumaça de soldagem compacto, que aspira a fumaça formada durante a soldagem e próximo da sua origem, com uma eficiência superior a 99,9%. Para isso, o Filter-Master XL está equipado com um braço de aspiração flexível, cuja tampa de aspiração é ligeiramente móvel mantendo cada posição de forma livre.

Os poluentes liberados durante o trabalho são detectados por meio do braço de aspiração e chegam com a corrente de ar aspirado ao aparelho de filtragem. Aqui, os poluentes em forma de partículas são eliminados na superfície do cartucho do filtro. As partículas acumuladas nos cartuchos do filtro são repelidas por impulsos de ar comprimido disparados automaticamente. Elas caem numa gaveta de recolha de pó, que depois podem ser retiradas para serem eliminadas.

O ar limpo é succionado pelo ventilador e devolvido ao recinto de trabalho.

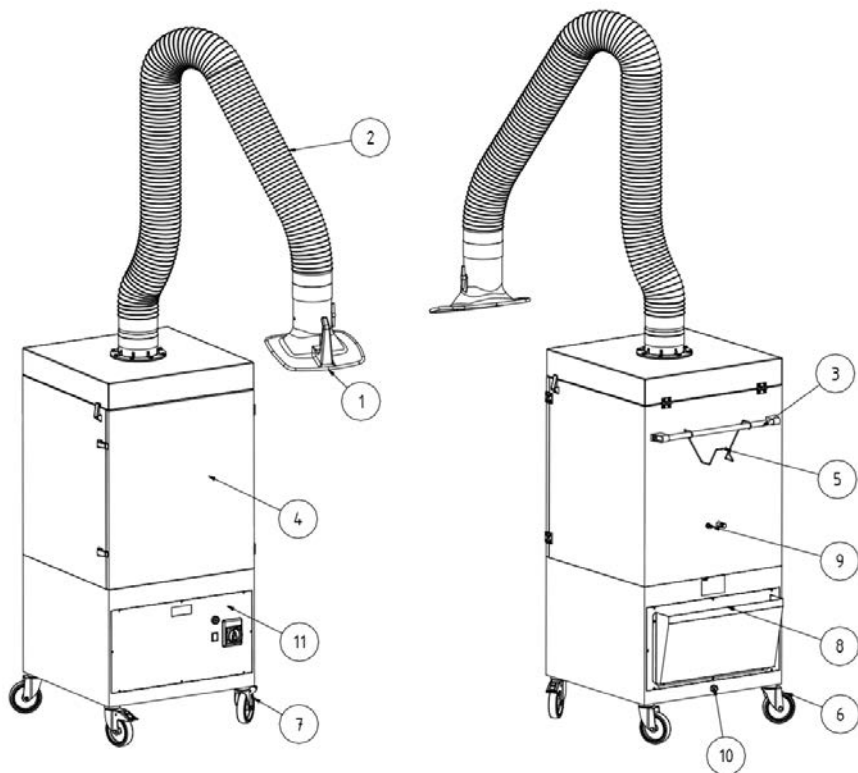


Figura 1, Descrição do produto

Pos.	Denominação	Pos.	Denominação
1	Coifa de sucção	7	Roda dianteira com freio
2	Braço de aspiração / estrutura de apoio	8	Caixa dos sopradores
3	Barra manípulo	9	Conexão do ar comprimido
4	Porta para manutenção	10	Cabo de rede
5	Suporte do cabo	11	Painel de comando
6	Roda traseira		

3.1 Características de diferenciação das versões de aparelhos


O Filter-Master XL é fabricado em duas versões.

- Filter-Master XL IFA
- Filter-Master XL

A versão padrão do Filter-Master XL foi testada pelo IFA. Isso significa que o Filter-Master XL corresponde aos requisitos definidos pelo IFA (Instituto para a Segurança no Trabalho do Seguro Legal de Acidentes Alemão) e atende a essas especificações do teste.

Para simplificar, isto é assinalado ao longo deste manual de instruções com um logotipo indicativo IFA.

O logotipo indicativo IFA indica avisos e informações importantes, relacionados com o Filter-Master XL IFA.

Denominação do aparelho	Significado / Explicação	Logotipo indicativo
Filter-Master XL IFA	A amostra construtiva testada corresponde aos requisitos e fundamentos de teste do IFA.	
Filter-Master XL		

O Filter-Master XL IFA é assinalado no aparelho com a marca de teste DGUV e uma identificação W3 (identificação da classe de fumaça de soldagem) na forma de um adesivo.

Identifica a posição deste adesivo no ponto 3.5 (identificações e placas no Filter-Master XL)

A versão exata do aparelho deve ser identificada com a ajuda deste adesivo, e da identificação "IFA" na placa de identificação

3.2 Utilização correta

O Filter-Master XL se destina à aspiração e filtragem da fumaça de soldagem na sua origem que ocorre durante a soldagem E. Basicamente, o aparelho pode ser utilizado em todos os processos de trabalho, em que são libertadas as fumaças de solda. No entanto, deve observar-se que não seja sugada nenhuma "chuva de faíscas", originada, por exemplo, durante um processo de polimento, para dentro do aparelho de filtragem.

As fumaças de solda libertadas durante o processo de trabalho são recolhidas pela coifa de sucção. Elas chegam ao aparelho de filtragem junto com o fluxo de ar aspirado. Aqui, elas são levadas através do processo de filtragem, constituído por um cartucho do filtro, no qual as partículas finas de fumaça que se entranham no pulmão, também são eliminadas com uma eficiência de eliminação de mais de 99,9%. O ar limpo é aspirado pelo ventilador e emitido novamente para o local de trabalho.

Para a sucção de fumaça de solda com componentes cancerígenos, como a que surge na solda de aços ligados (por ex., aço inoxidável), somente podem ser utilizados aparelhos no assim chamado processo de recirculação que tenham sido testados e homologados para esta finalidade de acordo com as normas legais.

**AVISO**

O Filter-Master XL IFA está aprovado para a aspiração de fumaça de soldagem emitida durante a soldagem, que ocorre na soldagem de aços de baixa e de alta liga e atende os requisitos da classe de eliminação do fumaça de soldagem W3, conforme a norma DIN EN ISO 15012-1.

Durante a sucção da fumaça de solda com componentes cancerígenos (p.ex. cromatos, óxidos de níquel etc.) deverão ser cumpridos os requisitos do TRGS 560 (Regras técnicas para substâncias perigosas) e do TRGS 528 (Trabalhos técnicos de soldagem).

**AVISO**

Observe as informações da seção 10.2 Dados técnicos.

Necessariamente cumpra estas informações.

Em relação ao uso correto também faz parte o cumprimento dos avisos

- sobre a segurança,
- sobre a operação e comando,
- sobre a manutenção corretiva e preventiva,

os quais estão descritos neste manual de operação.

Outras utilizações ou que sejam diferentes destas são consideradas inadequadas. O proprietário do Filter-Master XL é o único responsável pelos danos daí resultantes. Isto também é válido para as alterações feitas por iniciativa própria no Filter-Master XL.

3.3 Sistema de limpeza do cartucho do filtro e monitoramento do filtro

O aparelho aciona regular e automaticamente uma limpeza do cartucho do filtro durante o funcionamento, de modo que o trabalho não possa ser interrompido. A limpeza é feita através do ar comprimido. Este flui num processo de limpeza a partir do reservatório de ar comprimido embutido para o bico giratório, que, em seguida, num processo de contracorrente, limpa suavemente o pó do cartucho do filtro.

O monitoramento do filtro do aparelho verifica constantemente o estado do cartucho do filtro. Se a pressão diferencial do aparelho estiver abaixo do valor crítico predefinido de 710 m³/h, o aparelho aciona um alarme sonoro e sinaliza a mudança iminente do filtro.

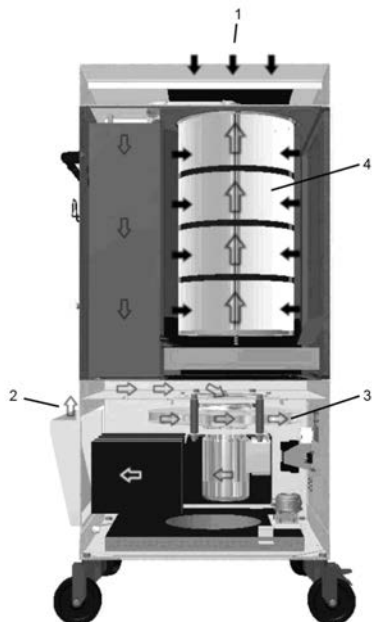


Figura 2, Conduta de ar

Pos.	Denominação	Pos.	Denominação
1	Entrada de ar gerado por aerossol	3	Roda de aletas
2	Saída de exaustão	4	KemTex® ePTFE Cartucho do filtro




3.4 Aplicações erradas razoavelmente previsíveis

A operação do Filter-Master XL não é permitida no setor industrial, onde os requisitos de proteção de explosão devem ser cumpridos. Além disso, é proibida a operação para:

- Procedimentos que não estão mencionados na seção da utilização correta e nos quais o ar aspirado:
 - contém líquidos e a consequente contaminação da corrente de ar com vapores que contêm aerossol e óleo;
 - contém poeiras levemente inflamáveis, combustíveis e/ou materiais que possam formar misturas ou atmosferas explosivas;
 - contém outras poeiras agressivas ou abrasivas, que danificam o Filter-Master XL e os elementos filtrantes aplicados;
 - contém produtos/componentes orgânicos e tóxicos liberados no corte do material em trabalho.
- **Resíduos**, como o elemento filtrante e partículas eliminadas, estes podem conter substâncias nocivas.
Eles não podem ser descartados como lixo doméstico – é necessário o descarte ambientalmente correto.
- **Elementos filtrantes** – filtros de outros fabricantes, que não são autorizados, como peça de reposição, pela empresa Kemper GmbH não podem ser utilizados devido aos efeitos desconhecidos dos resultados de filtração;
- **Localizações** no exterior em que o aparelho de filtração é exposto às influências climáticas – o aparelho de filtração somente pode ser instalado em edifícios fechados;
- **Equipamentos de elevação**, como, por exemplo, empilhadeiras, porta-paletes, que são inadequados para o transporte do aparelho filtrante, na seleção deverá ser respeitada a capacidade máx. de carga.

Com o Filter-Master XL não é possível nenhuma aplicação errada razoavelmente previsível no cumprimento da utilização correta, o que poderia causar situações perigosas com danos pessoais.

3.5 Identificações e placas no Filter-Master XL

Tipo adesivo de	Significado	Local de aplicação	Observação
Placa de identificação *1	<p>com as informações:</p> <ul style="list-style-type: none"> – KEMPER GmbH Von-Siemens-Str. 20 DE-48691 Vreden – Tipo Filter-Master XL – Tensão de ligação – Ano de fabricação: 10/2015 – Nº. de máquina: 192341 – Peso: 135 kg 	Verso do aparelho	
Observação	<p>com a</p> <ul style="list-style-type: none"> – informação sobre a pressão de alimentação necessária 	Verso do aparelho	
	<p>com a</p> <ul style="list-style-type: none"> – informação sobre a direção rotativa do ventilador 	Visor no painel de controle	
	<p>com a</p> <ul style="list-style-type: none"> – aviso de tensão elétrica perigosa 	Lado da frente do aparelho no painel de comando	
Verificação	<p>com a</p> <p>etiqueta de inspeção para o próximo prazo de manutenção</p>	Lado esquerdo do aparelho	
Identificação	<p>com a</p> <ul style="list-style-type: none"> – informação em relação à classe da fumaça de solda W 3 segundo EN ISO 15012-1 	Verso do aparelho	
	<p>com a</p> <ul style="list-style-type: none"> • informação do teste DGUV (programa alemão de seguros de acidentes) e do número de inspeção IFA 	Lado da frente do aparelho no painel de comando	

*1 Exemplo de informações da placa de identificação.

3.6 Risco residual

Mesmo respeitando todas as normas de segurança permanece, durante a operação do Filter-Master XL, um risco residual descrito a seguir.

Todas as pessoas que trabalham no e com o Filter-Master XL, devem conhecer estes riscos residuais e cumprir as instruções que evitam, que estes riscos residuais causem acidentes ou danos.

Durante os trabalhos de ajuste e de remodelação poderá ser necessário desmontar dispositivos locais. Dessa forma, surgem diferentes riscos residuais e potenciais de perigos, dos quais o operador deve estar ciente.



ADVERTÊNCIA

Risco de graves danos à saúde dos órgãos e vias respiratórias - usar proteção respiratória. P.EX. KEMPER autoflow XP ou uma máscara de filtro de proteção respiratória da classe FFP2 segundo EN 149.

O contato da pele com as fumaças de solda, etc. pode causar irritação da pele em pessoas sensíveis - usar roupa de proteção.

Antes de iniciar os trabalhos de soldagem, certifique-se de que o braço de sucção e a coifa de sucção estão corretamente ajustados, o aparelho de filtragem não apresente danos e fugas visíveis e que esteja em funcionamento.

Ao mudar o cartucho do filtro ou a gaveta de recolha de pó pode ocorrer o contato da pele com a poeira solta aderente e pode levantar pó. Por isso, usar proteção respiratória e roupa de proteção.

Os focos de combustão no aparelho de filtragem podem provocar um incêndio e a libertação de vapores prejudiciais/venenosos - Desligar o aparelho de filtragem, fechar a válvula de regulação na coifa de sucção, deixar o aparelho de filtragem arrefecer controladamente, se necessário tomar medidas de extinção, resguardar a zona de perigo e informar imediatamente a pessoa responsável.

Devido a fugas no aparelho de filtragem, as poeiras podem passar para o ambiente, eliminar imediatamente as fugas e limpar a área contaminada, usar proteção respiratória e roupa de proteção.

4 Transporte e armazenamento

4.1 Transporte



PERIGO

São possíveis esmagamentos com risco de vida durante a carga e transporte do Filter-Master XL !

Devido à elevação e transporte incorretos, o palete com o aparelho de filtração pode tombar e cair!

- **Nunca permaneça debaixo de cargas suspensas!**

Para o transporte do palete com o aparelho de filtração adequa-se o porta-paletes ou a empilhadeira.



AVISO

- Evite choques fortes ao baixar os componentes do aparelho de filtração.
- Respeitar a capacidade máx. de carga do veículo de transporte interior.

4.2 Armazenamento

O Filter-Master XL deve ser armazenado na sua embalagem original a uma temperatura ambiente de -20°C a +55°C num local seco e limpo. A embalagem não poderá receber carga de outros objetos.

5 Montagem



ADVERTÊNCIA

Ferimentos graves durante a montagem do braço de sucção, devido ao pré-tensionamento das molas espirais utilizadas. Em caso de manuseio inadequado a estrutura suporte pode realizar movimentos inesperados e causar ferimentos graves na região do rosto ou esmagamento dos dedos!



AVISO

O proprietário do Filter-Master XL só deve atribuir a montagem autônoma do aparelho a pessoas, que estejam familiarizadas com a tarefa.

Para a montagem do aparelho são necessários dois funcionários. Deve ter-se em atenção que o tubo de retorno da corrente de soldagem apresente uma ligeira resistência entre a peça e máquina de soldar, evitando uniões entre a peça e o aparelho de filtragem, para que a corrente de soldagem não possa retornar para a máquina de soldar através do condutor de proteção do aparelho de filtragem.

5.1 Montagem do braço de sucção

O braço de sucção é composto pelos três componentes principais: coroa de giro, estrutura suporte e coifa de sucção. Cada um deles está embalado em uma caixa de papelão individual.

Junto à caixa com a estrutura suporte há um manual para a montagem e ajuste do braço de sucção. Siga o manual para a montagem do braço de sucção num aparelho móvel.

5.2 Montagem da caixa de sopradores

Monte a caixa de sopradores na abertura de sopro do aparelho.

Ela fica na parte de trás do aparelho. Por favor, verifique aqui se a abertura de sopro da caixa está virada para cima.

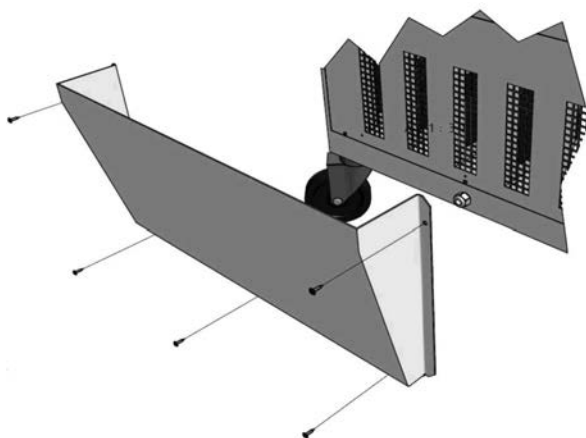


Figura 3, Montagem da caixa de sopradores

6 Utilização

Qualquer pessoa, que faça utilização, manutenção e reparação do Filter-Master XL, deve ter lido cuidadosamente e compreendido este manual de utilização.

6.1 Qualificação do pessoal de operação

O proprietário do Filter-Master XL só deve atribuir a operação autônoma do aparelho a pessoas, que estejam familiarizadas com a tarefa.

Conhecer esta tarefa inclui que as pessoas em questão tenham sido instruídas na respectiva tarefa e que conheçam o manual de operação bem como as instruções operacionais em questão.

O Filter-Master XL só deve ser usado por pessoas formadas ou treinadas. Somente assim é obtido um trabalho consciente da segurança e dos perigos para todos os funcionários.

6.2 Elementos de operação

Na parte da frente do Filter-Master XL estão os comandos, e as possibilidades de conexão:

- **Interruptor Ligar/Desligar (pos. 1)**

Interruptor para ligar/desligar o aparelho com função de parada de emergência.

- **Sensor de sinal acústico para saturação do filtro (pos. 2)**

Se, apesar da limpeza feita, a sujeira do cartucho do filtro continuar aumentando, a potência de aspiração do aparelho diminui. A corrente volúmica necessária para a detecção confiável da fumaça de soldagem de 710 m³/h não é, deste modo, atingida. Um sensor de sinal acústico chama a atenção para esta condição. Neste caso, o aparelho deve ser operado durante 15 minutos sem a aspiração de fumaça de soldagem. Assim, é possível uma limpeza completa do cartucho do filtro. Caso isso também não leve a uma melhoria sustentada no desempenho de filtragem, por favor, entre em contato com o serviço KEMPER.

- **Lâmpada de controle de funcionamento (pos. 3)**

A lâmpada de controle de funcionamento indica que o aparelho está em funcionamento.



Figura 4, elementos de operação

Pos.	Denominação
1	Interruptor Ligar/Desligar
2	Sensor de sinal acústico
3	Lâmpada de controle de funcionamento

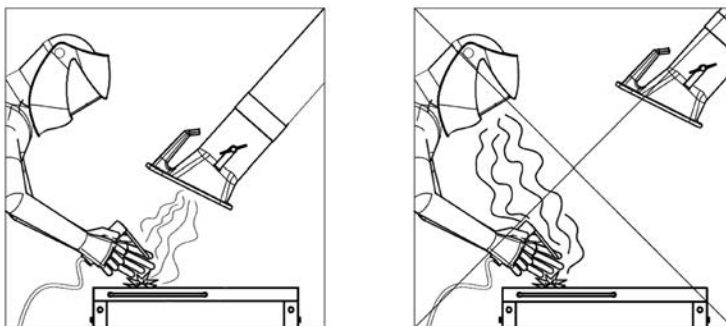
6.3 Desvio inferior da corrente volúmica mínima

Sensor de sinal acústico para desvio inferior da corrente volúmica mínima

Com o aumento do tempo de funcionamento, a sujeira do filtro principal aumenta e, assim, a potência de aspiração do aparelho diminui. Se a corrente volúmica necessária para a detecção confiável da fumaça de soldagem de 710 m³/h não for atingida, um sinal sonoro chama a atenção para esta condição. Neste caso, normalmente, é necessário mudar o filtro. Outras causas, para não atingir a corrente volúmica mínima, estão na tabela apresentada abaixo, no ponto 7.6, Eliminação de falhas Nela, também se chama a atenção para a reparação necessária.

6.4 Posicionamento da tampa de aspiração

O braço de sucção ou a coifa de sucção são projetados de forma que possam ser facilmente ajustados e guiados com uma mão. A coifa de sucção mantém a posição ajustada de forma suspensa. Além disso, tanto a coifa de sucção como o braço de sucção são osciláveis em 360°, podendo ser ajustadas quase todas as posições. Para uma captação suficiente da fumaça de solda é importante que a coifa de sucção esteja sempre posicionada corretamente. A posição correta pode ser consultada na imagem seguinte.



- Posicione o braço de sucção de modo que a coifa de sucção esteja aprox. 25 cm inclinada acima do local de solda.
- A coifa de sucção deve ser posicionada de modo que, sob consideração do movimento da fumaça de solda causado pela temperatura e do alcance de sucção, a fumaça de solda seja captada com segurança.
- Guie a coifa de sucção sempre seguindo o respectivo local de solda.



ADVERTÊNCIA

Em caso de coifa de sucção posicionada erradamente ou com potência de sucção fraca demais, não está assegurada a captação suficiente do ar contendo produtos perigosos por parte da coifa de sucção. Então, os produtos perigosos podem chegar à área de respiração do usuário causando danos à saúde!

6.5 Colocação em funcionamento

- Conecte o aparelho de filtragem com a alimentação de tensão.
"Respeitar os dados da placa de identificação"
- Conecte o aparelho de filtragem com a alimentação do ar comprimido local. Ar comprimido necessário 5 - 6 bar. limpo, seco e isento de óleo, veja também dados técnicos.
- Ligue o aparelho na tecla do aparelho com a inscrição "0" e "I".
- O ventilador liga e a lâmpada de controle de funcionamento verde sinaliza o funcionamento do aparelho.
- Guie a coifa de sucção sempre seguindo o avanço do processo de trabalho.
- Para aumentar a estabilidade do aparelho, os quatro rolos direcionais devem girar para fora e os freios devem ser acionados nos rolos direcionais dianteiros.

6.6 Controle do sentido de rotação

- Ligue o aparelho de filtragem e pouco depois desligue-o. Num visor do painel de controle do aparelho pode ser observado o impulsor em andamento. O sentido de rotação do impulsor deve coincidir com a seta de sentido de rotação aplicada.

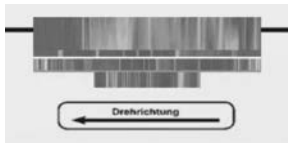


Figura 5, Controle do sentido de rotação

- No caso do sentido de rotação estar errado, um eletricista autorizado deve fazer a troca das duas fases no conector do aparelho.
- Assim, o aparelho de filtragem está pronto para funcionar e pode ser ligado.

7 Manutenção

As instruções descritas neste capítulo devem ser entendidas como requisitos mínimos. Dependendo das condições de funcionamento, podem ser necessárias mais instruções para manter o estado ideal do Filter-Master XL. Os períodos indicados se referem a uma operação **num turno**.

Os trabalhos de manutenção preventiva e corretiva descritos nestes capítulos somente podem ser executados por pessoal de manutenção especialmente treinado do empreendedor.

- As peças de reposição a serem utilizadas devem corresponder KEMPER GmbH aos requisitos técnicos determinados. O que geralmente é garantido nas peças de reposição originais.
- Trate de um descarte seguro e ecológico dos materiais de trabalho, assim como das peças de substituição.
- Respeite as instruções de segurança nas seguintes páginas.

7.1 Conservação

A manutenção do Filter-Master XL se limita basicamente na limpeza do pó e depósitos de todas as superfícies, e no controle dos cartuchos dos filtros.



ADVERTÊNCIA

O contato da pele com a fumaça de corte pode causar irritação da pele em pessoas sensíveis!

Risco de graves danos à saúde dos órgãos respiratórios!

Para evitar o contato e a inalação de poeiras, use vestuário de proteção, luvas e um sistema de proteção respiratória/ventilador, p. ex., KEMPER autoflowXP ou uma máscara de proteção respiratória com filtro da classe FFP2, de acordo com a norma EN 149.

A liberação de poeiras nocivas deve ser evitada durante a limpeza, para que pessoas, que não foram incumbidas com a tarefa, não sejam prejudicadas.



AVISO

Não limpe o Filter-Master XL com ar comprimido! Isso pode fazer com que partículas de poeira e/ou sujeira cheguem ao ar ambiente.

O tratamento adequado ajuda a manter o Filter-Master XL em bom estado de funcionamento durante mais tempo.

- Limpe minuciosamente o Filter-Master XL uma vez por mês.
- Ao limpar o braço de sucção também remova eventuais acúmulos de poeira ou outras deposições na grade de proteção (disponível opcionalmente) ou no interior da coifa de sucção.
- As superfícies exteriores do Filter-Master XL podem ser limpas com um aspirador industrial apropriado da classe de pó H ou, como alternativa, com um pano úmido.
- Controle a mangueira do braço de sucção quanto a danos, por ex., furos de queima por faíscas ou locais de abrasão.



Observação

Danos maiores e vazamentos levam a uma redução da potência de sucção acima da coifa de sucção. Substitua a mangueira a tempo por uma nova.

7.2 Manutenção preventiva

Uma função segura do Filter-Master XL é influenciada positivamente através de um controle e manutenção regular, que deve ocorrer no mínimo trimestralmente.

- Controle visual
- Reajuste das articulações do braço de sucção. Para o reajuste das articulações observe o manual de montagem e manutenção preventiva fornecido com o braço de sucção.
- A drenagem do condensado do reservatório do ar comprimido.



AVISO

Os trabalhos de reparação somente podem ser realizados pela empresa KEMPER ou por uma empresa especializada autorizada pela KEMPER.



ADVERTÊNCIA

O contato da pele com a fumaça de corte pode causar irritação da pele em pessoas sensíveis!

Os trabalhos de reparação e de manutenção no Filter-Master XL só podem ser feitos por técnicos formados e autorizados, considerando as indicações de segurança e as indicações de prevenção de acidentes vigentes!

Risco de graves danos à saúde dos órgãos respiratórios!

Para evitar o contato e a inalação de poeiras, recomenda-se o uso de roupa de proteção, luvas e um sistema de proteção respiratória ventilado como, por exemplo, KEMPER autoflowXP ou uma máscara de filtro de proteção respiratória da classe FFP2, segundo EN 149.

Durante trabalhos de reparo e manutenção preventiva deve ser evitada a liberação de poeiras perigosas, para que não haja prejuízo a uma pessoa encarregada deste trabalho.

7.3 Troca do filtro

A vida útil dos cartuchos do filtro depende do tipo e quantidade das poeiras eliminadas. Para mudar o elemento filtrante recomendamos o serviço KEMPER.



Observação

Com o aumento da carga de pó no elemento filtrante, a resistência de corrente diminui e a potência de aspiração fica menor. Assim que ela ficar abaixo de um valor mínimo, soará a buzina sinalizadora. Agora é necessário fazer a uma mudança do elemento filtrante.

A mudança de filtro é uma fonte potencial de erro, p. ex., devido à montagem incorreta, danos no material filtrante, etc.

Recomendamos que a mudança do filtro seja feita pelo serviço KEMPER. Assim, fica garantida a substituição mais simples e correta do filtro.

Verifique antecipadamente, no local de descarte de resíduos, a eliminação adequada do filtro contaminado com fumaça de soldagem.

**ADVERTÊNCIA**

Não é permitida a limpeza dos elementos de filtro. Isso invariavelmente causa danos ao meio filtrante, fazendo com que o filtro fique sem função e os produtos perigosos cheguem ao ar respirado.

Use somente filtros de reposição originais, pois somente estes lhe garantem o grau de separação requerido e estão ajustados ao aparelho de filtração e aos dados de desempenho.

A mudança do cartucho de filtro deve ser feita com o máximo cuidado, para que o pó que está no aparelho de filtração não levante e prejudique o trabalho das pessoas responsáveis. A área de trabalho deve ser um espaço bem ventilado com ar residual filtrado e separado / assinalado. Poeiras levantadas devem ser aspiradas imediatamente com um aspirador de pó da classe de pó H.

O contato da fumaça com a pele etc. pode causar irritações na pele das pessoas sensíveis. Risco de graves danos à saúde dos órgãos respiratórios.

Para evitar o contato e a inalação de poeiras, use vestuário de proteção, luvas e um sistema de proteção respiratória/ventilador, p. ex., KEMPER autoflowXP ou uma máscara de proteção respiratória com filtro da classe FFP2, de acordo com a norma EN 149.

Mudança do elemento filtrante:

Para mudar o cartucho do filtro, por favor use o saco de eliminação que está incluído na embalagem do cartucho de substituição.

Além disso, também será preciso uma máscara de proteção respiratória, vestuário de proteção e luvas para evitar o contato com as poeiras.

- Desligue o aparelho e puxe o plugue da tomada.
- Desconecte o aparelho da alimentação de ar comprimido.
- Coloque o vestuário de proteção e a proteção respiratória.
- Abra os elementos de fixação na porta de manutenção.
- Abra a porta de manutenção do aparelho.
- Retire e elimine a gaveta de recolha de pó conforme descrito no capítulo 7.4.
- Desmonte a porca do suporte do cartucho do filtro com uma chave poligonal dobrada de tamanho SW 19.

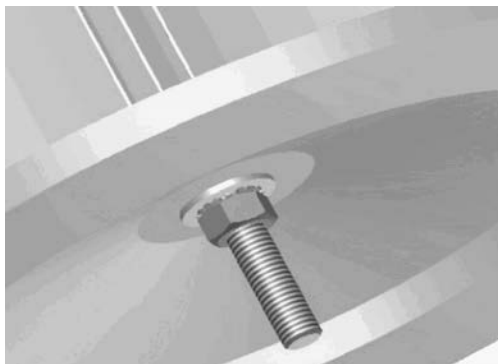


Figura 6, Suporte de cartuchos do filtro

- Coloque o saco de eliminação sob o cartucho do filtro antes de desmontar completamente a porca.
- Desça o cartucho do filtro para o saco de eliminação e embrulhe o cartucho do filtro no saco de eliminação.

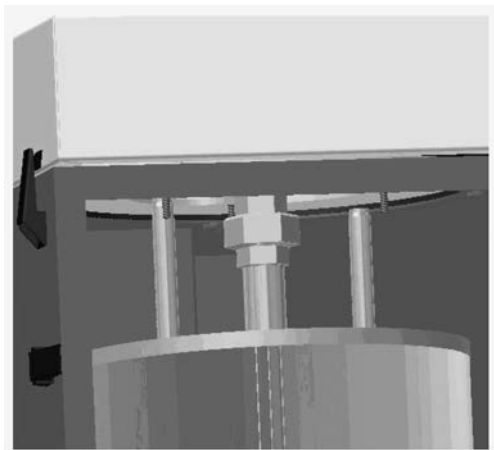


Figura 7, Soltar o bico giratório

- Solte o bico giratório com uma chave adequada de tamanho SW 38.
- Retire o cartucho do filtro embrulhado e o bico giratório da caixa do filtro.
- Retire o bico giratório e feche o saco de eliminação. Agora, o cartucho do filtro pode ser eliminado de acordo com as normas vigentes.
- Posicione o bico giratório no novo cartucho do filtro e coloque-o na caixa do filtro.
- Monte agora o bico giratório e desloque o cartucho do filtro para cima, para que os pinos centralizadores centrem corretamente o cartucho do filtro.
- Agora, aparafuse a arruela, a arruela dentada e a porca para o suporte do cartucho do filtro e aperte a porca manualmente. Se a porca estiver montada de forma bem fixa, aperte a porca com um máx. 3-4 voltas. Aqui, as lamelas do filtro não devem ser abauladas.
- Coloque a nova gaveta de recolha de pó e feche a porta de manutenção.
- Feche a porta de manutenção com os elementos de fixação
- Conecte a alimentação de ar comprimido e o plugue na tomada.
- Agora, o aparelho pode já ser colocado em funcionamento.

7.4 Mudança da gaveta de recolha de pó



ADVERTÊNCIA

O contato da pele com a fumaça de corte pode causar irritação da pele em pessoas sensíveis. Risco de graves danos à saúde dos órgãos respiratórios.

Para evitar o contato e a inalação de poeiras, use vestuário de proteção, luvas e um sistema de proteção respiratória/ventilador, p. ex., KEMPER autoflowXP ou uma máscara de proteção respiratória com filtro da classe FFP2, de acordo com a norma EN 149.

A gaveta de recolha de pó deve ser mudada em intervalos regulares. O período até à próxima mudança depende do tipo e quantidade de utilização e das poeiras eliminadas.

- Evitar contato com poeiras –
Para isso, utilize os meios de apoio (máscara de pó descartável, luvas descartáveis, sacos de eliminação e abraçadeiras) incluídos na embalagem da gaveta de recolha de pó de substituição (art. n.º 1490185)
- Desligue o aparelho e puxe o plugue da tomada.
- Abra os elementos de fixação.
- Abra a porta de manutenção.
- Puxe um pouco a gaveta de recolha de pó para fora da caixa do filtro.
- Passe o saco de eliminação cuidadosamente e sem levantar pó sobre a gaveta de recolha de pó e retire-a da caixa do filtro.
- Feche cuidadosamente o saco de eliminação com a abraçadeira anexa.
- Empurre a nova gaveta de recolha de pó para a caixa do filtro (kit de substituição art. n.º 149 0185).
- Feche a porta de manutenção e fixe-a com os elementos de fixação.
- Elimine as partículas de soldagem e a gaveta de recolha de pó conforme as normas vigentes.

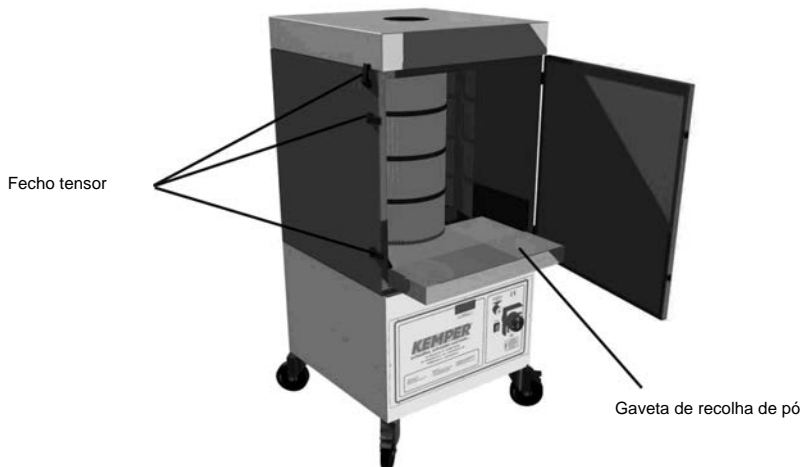


Figura 8, Gaveta de recolha de pó

7.5 Descarga do condensado

Devido a certas condições de pressão e temperatura, gera-se condensado no reservatório de ar comprimido. Este condensado deve ser drenado em intervalos regulares, de acordo com a utilização, ou, pelo menos a cada três meses.



AVISO

Recomendamos que a drenagem do condensado seja feita durante as mudanças da gaveta de recolha de pó.

- A válvula de descarga fica na parte de trás do aparelho de filtragem.
- Para drenar, mantenha um recipiente adequado sob a válvula de drenagem e abra-a, rodando-o no sentido contrário dos ponteiros do relógio, até que saia apenas ar puro.
- Em seguida, é feche novamente, rodando no sentido dos ponteiros do relógio.

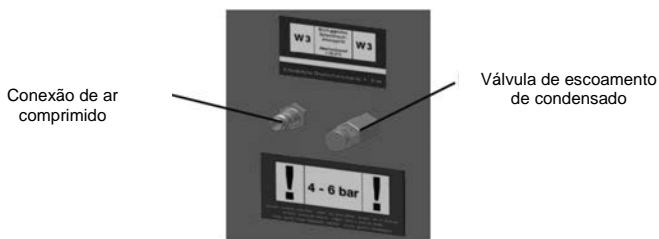


Figura 9, Drenagem do condensado

7.6 Eliminação de avarias

Falha	Possível causa	Solução
Não é captada toda a fumaça.	Distância entre a coifa de sucção e o local de solda grande demais.	Aproximar a coifa de sucção.
	Abertura de saída do ar limpo coberta.	Manter a abertura da extração do ar limpo livre.
	O sentido de rotação do ventilador está errado	Um electricista autorizado deve substituir duas fases no conector CEE.
A buzina sinalizadora soa	Potência de sucção muito reduzida, válvula de borboleta na coifa de sucção está fechada.	Abrir totalmente a válvula borboleta na coifa de sucção.
	Elemento filtrante saturado.	Trocar elemento filtrante.
	Braço de aspiração entupido	Verifique se existem objetos presos, que foram sugados, como p. ex. panos de limpeza, no braço de aspiração.
A poeira sai no lado do ar limpo.	Elemento filtrante danificado.	Trocar elemento filtrante.
O aparelho não liga.	Falta de tensão da rede.	Providenciar verificação por um electricista.

7.6 Ações de emergência

Em caso de incêndio do Filter-Master XL, podem ser úteis as seguintes medidas:

- Informar do incêndio ao responsável pela segurança e seguir as suas instruções.
- Se necessário, informar os bombeiros locais.
- Se possível, desligue o Filter-Master XL puxando o plugue da tomada elétrica ou desligue a alimentação elétrica do Filter-Master XL através de um técnico especializado devidamente instruído (eletricista, etc.) na subdistribuição local a montante.
- Sempre que possível, desconectar o Filter-Master XL da alimentação de ar comprimido e relaxar a pressão do reservatório de ar comprimido na válvula de drenagem.
- Se necessário, combater o foco de incêndio com extintor de pó usual no comércio.

Atenção:

Não abrir Filter-Master XL, formação de labareda de fogo! Em caso de incêndio originam-se vapores e fumaças perigosas, que podem levar à asfixia. Na medida do possível, usar o equipamento de proteção individual.

8 Descarte



ADVERTÊNCIA

O contato da pele com a fumaça de corte pode causar irritação da pele em pessoas sensíveis!

Os trabalhos de desmontagem no Filter-Master XL só podem ser feitos por técnicos formados e autorizados, levando em consideração as indicações de segurança e as indicações de prevenção de acidentes vigentes!

Risco de graves danos à saúde dos órgãos respiratórios!

Para evitar o contato e a inalação de poeiras, use vestuário de proteção, luvas e um sistema de proteção respiratória/ventilador, p. ex., KEMPER autoflowXP ou uma máscara de proteção respiratória com filtro da classe FFP2, de acordo com a norma EN 149.

A liberação de poeiras nocivas deve ser evitada durante os trabalhos de desmontagem, para que pessoas, que não foram incumbidas com a tarefa, não sejam prejudicadas.



CUIDADO

Pare todos os trabalhos e com o Filter-Master XL os deveres legais em relação à prevenção de acidentes e à reciclagem/descarte correta(o)!

8.1 Plásticos

Os plásticos utilizados devem, na medida do possível, ser classificados.
Os plásticos devem ser descartados, tendo em conta as exigências legais.

8.2 Metais

Metais diferentes têm de ser separados e descartados. O descarte deve ser realizado por uma empresa autorizada.

8.3 Colocação fora de operação definitiva

Os trabalhos de desmontagem devem ser feitos com o máximo cuidado, para que o pó que existe no Filter-Master XL não levante e prejudique o trabalho das pessoas responsáveis. A área de trabalho deve ser separada/demarcada. Poeiras levantadas devem ser aspiradas imediatamente com um aspirador de pó da classe de pó H!

Antes de iniciar a desmontagem, deve ser removido o elemento filtrante. Deve ser usado um equipamento de proteção individual como, por exemplo, roupa de proteção, luvas, sistema de proteção respiratória ventilado, etc., para evitar o contato com poeiras nocivas.

A área de trabalho deve ser limpa após a desmontagem bem sucedida.

Antes de uma desmontagem com a subsequente eliminação, deve ser combinada e esclarecida com o descarte de resíduos local, o descarte adequado das partes da caixa contaminadas com fumaça de soldagem.

9 Verificação de segurança

Para garantir o funcionamento seguro e adequado do aparelho de filtragem, devem ser feitas verificações de segurança em intervalos regulares.

Os trabalhos de manutenção, devem ser registrados por escrito (um livro de inspeções) e enviado para o Órgão de Fiscalização, mediante solicitação.



ADVERTÊNCIA

O aparelho de filtragem está equipado com um reservatório de ar comprimido para a realização da limpeza dos cartuchos do filtro. Este reservatório de ar comprimido deve ser submetido pelo menos, a cada 2 anos a uma inspeção visual, a cada 5 anos a uma inspeção interna e a cada 10 anos a uma inspeção da pressão, pelo serviço KEMPER.

9.1 Verificações diárias

Tarefa de verificação	Execução / Medidas
Verifique se existem furos no tubo de ligação entre a tampa de aspiração e o aparelho de filtragem.	Inspeção visual, eventualmente, o tubo de ligação deve ser substituído (ver manual de instruções do braço de aspiração).
Verifique se existem danos no cabo de conexão e no conector.	Inspeção visual, eventualmente, o cabo de conexão ou o conector devem ser substituídos por um electricista autorizado.
Verifique, em caso de deslocação, o sentido de rotação do impulsor.	Ver capítulo 6.7
Verifique o elemento do filtro quanto a uma eventual "fenda no filtro".	Verifique a abertura do soprador na parte de trás do aparelho de filtragem durante a utilização se existe fumaça saindo ou muito depósito de poeiras. Isto poderia indicar uma "fenda no filtro", o que significa que, as partículas de fumaça de soldagem estão sendo eliminadas de maneira insuficiente pelo elemento do filtro. E neste caso, não continue operando o aparelho de filtragem, uma vez que o ar poluído atinge o ambiente de trabalho, levando a problemas de saúde das pessoas.
Verifique o nível de enchimento da gaveta de recolha de pó.	Ver capítulo 7.4
Drene regularmente o condensado do reservatório de ar comprimido.	Ver capítulo 7.5

9.2 Verificações mensais

Tarefa de verificação	Execução / Medidas
Verifique se existem danos no lacre da tampa do aparelho.	Inspeção visual, eventualmente, o lacre deve ser substituído.
Verifique o monitoramento da corrente volúmica mínima.	<p>Tape completamente a abertura de sucção na tampa de aspiração com uma caixa de papelão. Após um curto período, a buzina de sinalização deve ser ativada. Se a buzina de sinalização não for ativada, é necessário reparar. Entre em contato com o serviço KEMPER e marque a reparação do aparelho de filtragem.</p> <p>Você não deve usar mais o aparelho de filtragem até que ele seja reparado, porque a corrente volúmica mínima pode não ser atingida, e não será sinalizada.</p>

A verificação de segurança ou trabalhos de reparação anuais devem ser feitos pelo serviço KEMPER e não pelo próprio usuário.

Verifique na placa de inspeção no painel de controle do aparelho de filtragem a próxima data de inspeção. Os trabalhos de manutenção só podem ser executados numa área bem ventilada e prevista para o efeito, de modo que nenhuma pessoa responsável seja prejudicada pela manutenção.

Durante a manutenção devem ser utilizados equipamentos de proteção pessoal, para evitar o contato com as poeiras perigosas. Após uma verificação de segurança bem sucedida, a área de inspeção deve ser limpa.



AVISO

Respeite as datas de inspeção estabelecidas na placa de inspeção. Para o efeito, deve ser chamado em tempo hábil o serviço KEMPER.

10 Anexo

10.1 Declaração de conformidade CE segundo Anexo II 1 A da diretiva de máquinas EG 2006/42/EG

Tipo de construção: **aparelho de sucção e filtragem móvel**

Denominação/Tipo: **Filter-Master XL**

N.º de instalação: **62150**

foi desenvolvido, construído e fabricado em conformidade com as diretivas da CE

2006/42/EG Máquinas

2004/108/EG Compatibilidade eletromagnética

97/23/EG Aparelhos de pressão, art. 3, n.º 3

- os objetivos de proteção da **Diretriz de baixa tensão 2006/95/EG** foram cumpridos segundo o Anexo I, n.º 1.5.1 da diretiva de máquinas

da exclusiva responsabilidade de

empresa: **Kemper GmbH**
Von-Siemens-Str. 20
48691 Vreden

Foram aplicadas as seguintes normas harmonizadas:

EN ISO 12100	Segurança de máquinas, aparelhos e instalações
EN ISO 13857	Segurança de máquinas, Distâncias de segurança dos membros superiores e inferiores
EN 349	Segurança de máquinas, Distâncias mínimas Esmagamento de partes do corpo
EN ISO 4414	Segurança Sistema pneumático
EN 61000-6-2	Resistência EMC
EN 61000-6-4	Emissão de interferência EMC
EN 60204-1	Segurança Eletrotécnica
EN 13849	Segurança de comandos

Uma lista completa das normas, diretivas e especificações aplicadas disponível junto do fabricante. O manual de operação em relação à instalação/máquina está disponível.

Responsável pela documentação: **Senhor Könning**

Vreden, 14.10.2015



Diretor técnico
Desenvolvimento

Local, data

Assinatura

Dados em relação ao assinante

10.2 Dados técnicos

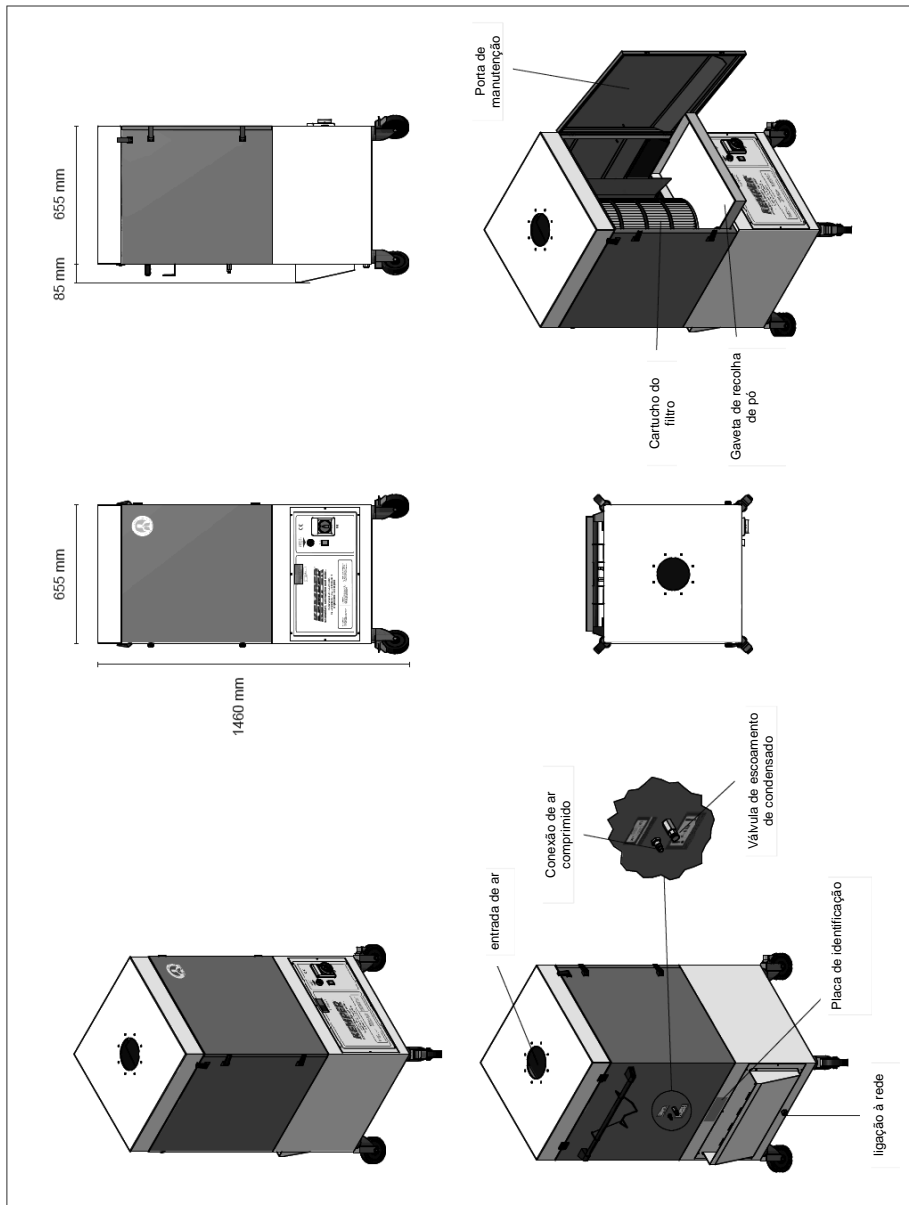
Tensão de ligação	Veja a placa de identificação
Potência do motor	1,5 kW
Consumo de corrente	Veja a placa de identificação
Duração de funcionamento	100%
Grau de proteção	IP 54
Classe ISO	F
Temperatura ambiente perm.	-10 / +40°C
Desempenho máximo do aparelho	1000 m ³ /h, com braço de aspiração
Vácuo máximo	2.900 Pa
Área do filtro	10 m ²
Corrente volúmica mínima (limiar de acionamento do monitoramento de vazão volumétrica)	710 m ³ /h
Braço de sucção	NW 150, 2 m de comprimento 3 m de comprimento 4 m de comprimento
Classe de separação da fumaça de solda segundo EN ISO 15012-1	W3
Ar comprimido necessário	5 – 6 bar, limpo, seco e isento de óleo (qualidade do ar comprimido, classe 2:4:2 segundo ISO 8573-1)
Nível de pressão sonora a 1 m de distância segundo DIN EN ISO 3744	69 dB(A)
Largura	655 mm
Profundidade	655 mm
Altura	1.460 mm
Peso	135 kg

10.3 Peças sobressalentes e acessórios*

N.º corrente	Denominação	N.º de art.
1	Coifa de sucção	79 103 00
2	Coifa de sucção com lâmpadas LED e interruptores	79 103 040
3	Mangueira para braço de sucção 2 m	114 0002
	Mangueira para braço de sucção 3 m	114 0003
	Mangueira para braço de sucção 4 m	114 0004
4	Cartucho do filtro de membrana ePTFE KemTex®	109 438
5	Reservatório de eliminação incl. máscara de proteção respiratória, luvas descartáveis, abraçadeiras e sacos de eliminação	149 185

* Com aparelhos especiais, as peças sobressalentes apresentadas acima podem variar. Caso você precise que usar um aparelho especial ou se não tenha a certeza, por favor entre em contato com o serviço KEMPER.

10.4 Folha de dimensões



Indice

1	INFORMAZIONI GENERALI.....	253
1.1	Introduzione	253
1.2	Note sui diritti di copyright e di tutela del marchio.....	253
1.3	Avvertenze per l' esercente	254
2	SICUREZZA.....	255
2.1	Informazioni generali.....	255
2.2	Note sui segni e sui simboli.....	255
2.3	Marcature e cartelli da applicare dall' esercente	256
2.4	Avvertenze di sicurezza per gli operatori	256
2.5	Norme di sicurezza per la manutenzione e l' eliminazione dei guasti sul Filter-Master XL.....	257
2.6	Note su particolari tipi di rischio	257
3	DESCRIZIONE PRODOTTO.....	258
3.1	Caratteristiche delle varianti del dispositivo.....	260
3.2	Utilizzo secondo disposizioni	261
3.3	Sistema di pulizia della cartuccia filtrante e monitoraggio del filtro	262
3.4	Uso non conforme ragionevolmente prevedibile.....	264
3.5	Marcature e targhette sul Filter-Master XL	265
3.6	Rischio residuo.....	266
4	TRASPORTO E STOCCAGGIO	267
4.1	Trasporto	267
4.2	Stoccaggio	267
5	MONTAGGIO.....	268
5.1	Montaggio del braccio di aspirazione.....	269
5.2	Montaggio dell' alloggiamento di aspirazione	269

6	UTILIZZO	270
6.1	Qualificazione del personale operativo	270
6.2	Elementi di comando.....	271
6.3	Diminuzione del flusso di volume minimo	272
6.4	Posizionamento della cappa di aspirazione	272
6.5	Messa in funzione	273
6.6	Controllo del senso di rotazione	273
7	MANUTENZIONE	274
7.1	Cura.....	275
7.2	Manutenzione	276
7.3	Cambio filtro.....	277
7.4	Sostituzione del raccogliore per polveri.....	280
7.5	Svuotamento del condensato	281
7.6	Eliminazione dei guasti	282
7.6	Misure di pronto intervento	283
8	SMALTIMENTO	284
8.1	Materie plastiche.....	284
8.2	Metalli.....	284
8.3	Messa fuori servizio finale	285
9	CONTROLLO DI SICUREZZA	285
9.1	Controlli giornalieri.....	286
9.2	Controlli mensili.....	287
10	ALLEGATO	288
10.1	Dichiarazione di conformità CE ai sensi dell'allegato II 1 A della Direttiva Macchine CE 2006/42/CE	288
10.2	Dati tecnici.....	289
10.3	Parti di ricambio e accessori*	290
10.4	Disegno.....	291
10.5	Schemi impianti elettrici.....	458

Indice figure

Immagine 1, Descrizione del prodotto	258
Immagine 2, Condotto di aerazione	263
Immagine 3, montaggio dell'alloggiamento di aspirazione	269
Immagine 4, Elementi d'uso	271
Immagine5,Controllo del senso di rotazione	273
Immagine 6, Supporto della cartuccia filtrante	278
Immagine 7, allentare l'ugello rotante	279
Immagine 8, raccogliatore per polveri	281
Immagine 9, scarico della condensa	281

1 Informazioni generali

1.1 Introduzione

Il presente manuale d'uso costituisce un valido strumento di supporto per l'uso corretto e sicuro del dispositivo filtrante dei fumi di saldatura KEMPER Filter-Master XL.

Il manuale d'uso contiene informazioni importanti sull'uso sicuro, corretto ed efficiente del dispositivo Filter-Master XL. L'osservanza delle istruzioni permette di evitare i pericoli, diridurre i costi dovuti alle riparazioni e alle soste e di aumentare l'affidabilità e la vita tecnica di Filter-Master XL. Le informazioni d'uso vanno conservate in un luogo accessibile in modo che ogni persona addetta all'uso o alla conduzione del dispositivo Filter-Master XL possa prendere visione e rispettare le indicazioni ivi contenute.

Esso include:

- uso e eliminazione delle anomalie durante il funzionamento,
- manutenzione (pulizia, manutenzione, conservazione in buone condizioni),
- del trasporto,
- l'assemblaggio.

1.2 Note sui diritti di copyright e di tutela del marchio

Il presente manuale d'uso è soggetto a riservatezza. Deve essere reso accessibile solo alle persone autorizzate. Può essere consegnato a terzi solo dietro autorizzazione di .

Tutti i documenti sono protetti dalla legge sul copyright. La divulgazione e la duplicazione di documenti, anche parziale, nonché l'utilizzo e la comunicazione dei contenuti sono vietati, salvo espressa autorizzazione scritta.

Le violazioni sono punibili dalle legge e obbligano a un risarcimento danni. Si riserva il diritto di esercitare tutti i suoi diritti di tutela commerciale.

1.3 Avvertenze per l'operante

Il manuale d'uso è un elemento sostanziale del Filter-Master XL.

L'operante deve garantire che il personale operativo sia a conoscenza di queste istruzioni

L'operante deve integrare il manuale d'istruzioni con indicazioni d'esercizio basate sulle norme antinfortunistiche locali e sulle norme di tutela ambientale, comprese le informazioni sugli obblighi di sorveglianza e istruzione che tengano conto delle condizioni locali, ad es. sull'organizzazione del lavoro, i flussi di lavoro e il personale impiegato. Oltre alle istruzioni d'uso e norme antinfortunistiche vigenti nel Paese dell'utente e nell'area d'utilizzo, vanno rispettate le norme tecniche in vigore attinenti alla sicurezza e igiene sul lavoro.

Se non previa autorizzazione di è vietato attuare qualsiasi modifica, integrazione o manomissione sul Filter-Master XL che possa pregiudicare la sicurezza! I ricambi da utilizzare devono soddisfare i requisiti tecnici stabiliti da KEMPER GmbH. I ricambi originali sono sempre conformi ai requisiti tecnici.

L'uso, la manutenzione, le riparazioni e il trasporto del Filter-Master XL vanno affidati solo al personale adeguatamente addestrato e informato. Inoltre, vanno espressamente definite le competenze del personale addetto alle operazioni concernenti l'uso, manutenzione, riparazione e trasporto.

2 Sicurezza

2.1 Informazioni generali

Il dispositivo Filter-Master XL è stato progettato e costruito secondo lo stato della tecnica e i principi di sicurezza adottati. Durante l'uso del dispositivo Filter-Master XL possono manifestarsi dei pericoli al personale addetto all'uso o le interferenze fra il Filter-Master XL e gli altri oggetti, se:

- viene utilizzato da personale non formato o non istruito,
- viene utilizzato in modo non conforme alla destinazione d'uso e/o
- viene custodito o riparato in modo non idoneo.

2.2 Note sui segni e sui simboli



PERICOLO

Avverte della presenza di una situazione di pericolo imminente che ha per conseguenza lesioni gravi o morte in caso di mancata osservanza alle istruzioni.



AVVERTENZA

Attira l'attenzione su una possibile situazione di pericolo che potrebbe portare a lesioni gravi o morte in caso di mancata osservanza delle istruzioni.



ATTENZIONE

Avverte sulla presenza di una possibile situazione di pericolo che comporta lesioni medio/leggere e danni alle cose in caso di mancata osservanza delle istruzioni.



NOTA

Contiene informazioni utili per il sicuro e corretto utilizzo.

- La vignetta contraddistingue le fasi di lavoro e/o del processo. I passi devono essere svolti nella sequenza dall'alto al basso.
- La lineetta caratterizza gli elenchi.

2.3 Marcature e cartelli da applicare dall' esercente

L' esercente è tenuto ad apporre sul Filter-Master XL e nelle zone circostanti le eventuali marcature e targhette.

Tali marcature e cartelli possono ad es. riferirsi all' obbligo di indossare attrezzature di protezione personale.

2.4 Avvertenze di sicurezza per gli operatori

Filter-Master XL può essere utilizzato solo in perfette condizioni tecniche, conformemente all' uso previsto e sulla base delle prescrizioni di sicurezza e dei pericoli che tengono conto anche del presente manuale d' uso! Tutti i guasti, in particolare quelli che potrebbero compromettere la sicurezza, devono essere riparati immediatamente!

Ogni addetto alla messa in servizio, funzionamento o manutenzione è tenuto a leggere attentamente e comprendere il presente manuale d' uso - in particolare il capitolo 2 sicurezza. Durante il lavoro è troppo tardi! Questo vale in modo particolare per il personale addetto all' uso occasionale del Filter-Master XL.

Il manuale d' uso va conservato sempre in corrispondenza del Filter-Master XL.

KEMPER non si assume alcuna responsabilità per i danni e gli incidenti causati da mancata osservanza del manuale d' istruzioni.

Osservare le norme antinfortunistiche vigenti, le regole generalmente riconosciute della sicurezza tecnica e di medicina del lavoro.

Stabilire chiaramente e osservare le competenze per le varie attività nell' ambito della manutenzione e dell' assistenza. Solo in questo modo è possibile evitare azioni non corrette, in particolare nelle situazioni di pericolo.

L' esercente obbliga gli operatori e il personale di manutenzione a indossare attrezzature di protezione personale. In queste attrezzature rientrano in particolare scarponcini antinfortunistici, occhiali protettivi e guanti.

Non portare capelli lunghi non legati, abiti larghi o gioielli! Sussiste il rischio di impigliarsi o di trascinare gli indumenti slacciati dai componenti mobili del dispositivo!

In caso di sussistenza delle modifiche del Filter-Master XL importanti per la sicurezza, interrompere immediatamente e bloccare il processo di aspirazione, dandone una tempestiva comunicazione al reparto/persona competente.

I lavori sul filtro Master XL possono essere eseguiti esclusivamente da personale affidabile e addestrato. Rispettare l' età minima ammessa per legge!

Il personale in fase di formazione, aggiornamento, istruzione o educazione generale può usare Filter-Master XL solo se sorvegliato dalle persone esperte!

2.5 Norme di sicurezza per la manutenzione e l'eliminazione dei guasti sul Filter-Master XL

I lavori di allestimento, di manutenzione, di assistenza e la ricerca dei guasti possono essere svolti solo ad impianto spento.

Serrare sempre eventuali raccordi a vite allentati individuati nel corso degli interventi di manutenzione e di assistenza! Se prescritto, serrare le viti con la chiave dinamometrica.

In particolare, pulire gli attacchi e i collegamenti a vite da sporco o sostanze prima di iniziare la manutenzione, la riparazione o l'assistenza.

Rispettare gli intervalli previsti per le attività di controllo/di ispezione periodica indicati nel manuale d'uso.

Prima dello smontaggio, è necessario contrassegnare tutte le parti!

2.6 Note su particolari tipi di rischio

Elettrico

Le attività sugli accessori elettrici del filtro possono essere effettuate esclusivamente dagli elettricisti qualificati o dal personale istruito, sorvegliato e coordinato da un elettricista qualificato conformemente alle regole elettrotecniche!

Prima dell'apertura dell'apparecchio, togliere la spina dalla presa, prevenendol'inserimento accidentale.

In caso di avaria di alimentazione elettrica del filtro, disattivare immediatamente l'apparecchio, agendo sull'interruttore e togliere la spina dalla presa!

Utilizzare solo fusibili originali con l'intensità di corrente prescritta!

I componenti elettrici, sui quali vengono effettuati interventi di ispezione, manutenzione e riparazione, devono essere scollegati. I mezzi operativi utilizzati per la disattivazione vanno protetti contro l'inserimento automatico o accidentale. Verificare prima l'assenza di tensione dei componenti elettrici, quindi isolare i componenti adiacenti sotto tensione. Durante le riparazioni prestare attenzione a non modificare i parametri costruttivi in modo da pregiudicare le sicurezza.

Verificare regolarmente la presenza di eventuali danni ai cavi e sostituire, se necessario.

Inquinamento acustico

Il livello ponderato della pressione acustica A del dispositivo filtrante è di $LpA \leq 69 \text{ dB(A)}$.

In combinazione con gli altri macchinari e/o condizioni locali, il livello di pressione acustica nel luogo dell'uso del filtro può aumentare. In questo caso, l'esercente è tenuto a fornire al personale di servizio adeguati dispositivi di protezione.

3 Descrizione prodotto

Filter-Master XL è un dispositivo filtrante compatto che serve per fumi di saldatura, aspirandoli dalla zona di saldatura e provvedendo alla loro segregazione al livello di separazione superiore al 99,9%. A tal fine il Filter-Master XL è stato dotato di un braccio di aspirazione flessibile, la cui parte aspirante scorre liberamente e mantiene la posizione scelta.

Le sostanze inquinanti rilasciate durante i processi di lavoro vengono rilevate per mezzo del braccio di aspirazione e intrappolate mediante il flusso d'aria aspirata del dispositivo filtrante. Qui vengono depositate le particelle contaminanti sulla superficie della

cartuccia filtrante. Le particelle accumulate sulle cartucce filtranti vengono rimosse mediante impulsi di aria compressa attivati automaticamente. Esse cascano in raccoglitori di polveri, che vengono successivamente smaltiti.

L'aria depurata viene aspirata dalla ventola e rilasciata nello spazio di lavoro.

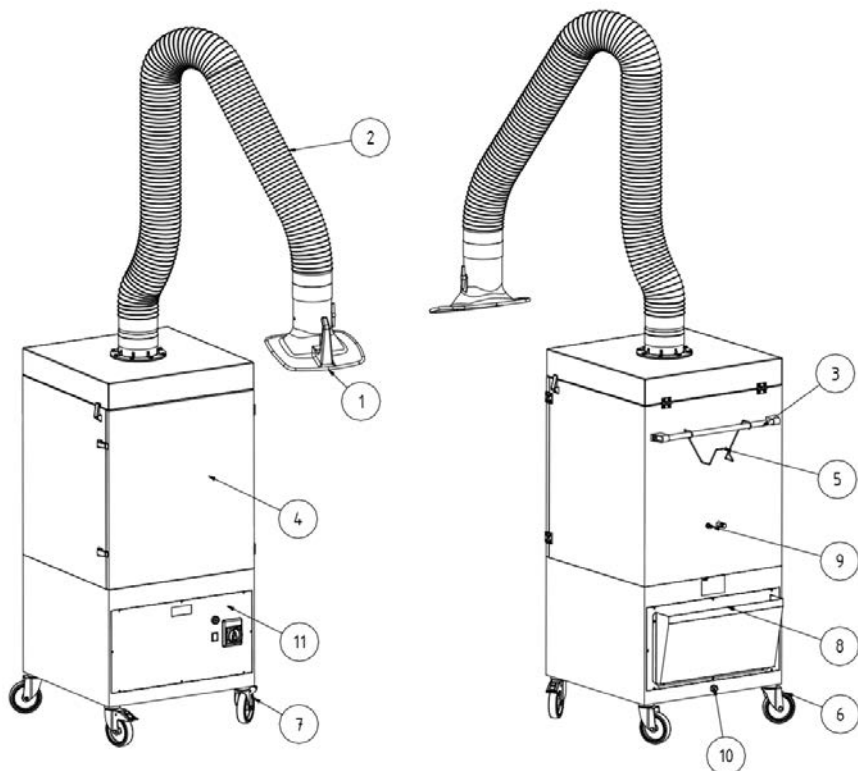


Immagine 1, Descrizione del prodotto

Pos.	Definizione	Pos.	Definizione
1	Cappa di aspirazione	7	Ruota anteriore con freno
2	Braccio di aspirazione / telaio di supporto	8	Telaio di aspirazione
3	Impugnatura ad asta	9	Raccordo di aria compressa
4	Sportello di manutenzione	10	Cavo di alimentazione
5	Supporto per cavi	11	Pannello di comando
6	Ruota posteriore		

3.1 Caratteristiche delle varianti del dispositivo

Il filtro Master XL è prodotto in due versioni.

- Filter-Master XL IFA
- Filter-Master XL

La versione standard del Filter-Master XL è dotata di certificato IFA. Tale certificato comprova che il Filter-Master XL corrisponde ai requisiti imposti da IFA (Istituto di Sicurezza sul Lavoro dell'Assicurazione Tedesca contro le Conseguenza degli Infortuni) e soddisfa le condizioni richieste per l'ottenimento del certificato.

Per facilitare, nel presente manuale d'uso si userà il logo IFA.

Il logo IFA indica le informazioni importanti attinenti a Filter-Master XL.

Nome del dispositivo	Significato / chiarimento	Logo informativo
Filter-Master XL IFA	Il modello testato corrisponde ai requisiti e ai criteri di prova per il rilascio del certificato IFA.	
Filter-Master XL		

Il marchio Filter-Master XL IFA è apportato sul dispositivo sotto forma della scritta DGUV-test e marcatura W3 (definizione della classe di separazione dei fumi di saldatura) sotto forma di un'etichetta.

Le informazioni sulle posizioni di questa etichetta sono riportate al punto 3.5 (Marcature e targhette sul Filter-Master XL).

La versione dettagliata dell'apparecchio è indicata con le etichette adesive e con la marcatura "IFA" sulla targhetta dati.

3.2 Utilizzo secondo disposizioni

Filter-Master XL è progettato per aspirare e filtrare i fumi di saldatura generati all'atto del processo di saldatura con elettrodo sul luogo dei lavori. Sostanzialmente il dispositivo può essere utilizzato per tutti i tipi di attività che causano il rilascio dei fumi di saldatura. Prestare attenzione che l'apparecchio filtrante non aspiri le scintille generate ad esempio durante il processo di molatura.

I fumi di saldatura emessi durante i processi di lavorazione sono convogliati dalla cappa di aspirazione. Arrivano al sistema di filtraggio insieme al flusso d'aria aspirato. A questo punto sono sottoposti all'azione dell'elemento filtrante dove vengono separate anche le particelle sottili del fumo infiltranti nei polmoni, garantendo il grado di separazione superiore al 99,9%. L'aria pulita è aspirata dalla ventola e nuovamente rilasciata nello spazio di lavoro.

Durante l'aspirazione del fumo di saldatura contenente sostanze cancerogene, come nel caso della saldatura di acciai legati (ad esempio l'acciaio nobile), è consentito utilizzare in accordo con le disposizioni amministrative solo dispositivi omologati per il cosiddetto procedimento con ricircolazione dell'aria.

**NOTA**

Filter-Master XL IFA è autorizzato all'aspirazione dei fumi di saldatura prodotti dagli acciai legati di bassa qualità e ad alto tenore di legante ed inoltre, rispetta i requisiti previsti per la classe di separazione dei fumi di saldatura W3, secondo la DIN EN ISO 15012-1.

Nell'aspirazione di fumo di saldatura contenente sostanze cancerogene (ad es. il cromo, l'ossido di nichel ecc.) devono essere osservati i requisiti stabiliti dalla regola TRGS 560 (regola tecnica per le sostanze nocive) e TRGS 528 (lavori tecnici di saldatura).

**NOTA**

Rispettare i dati riportati nella sezione 9.1 Dati tecnici.

Rispettare questi dati.

Un uso conforme comprende anche l'osservanza delle istruzioni

- sulla sicurezza,
- sull'utilizzo e sul comando,
- sull'assistenza e la manutenzione

di cui al presente manuale.

Ogni altro impiego è da considerarsi non conforme. L'esercente di Filter-Master XL è unico soggetto responsabile per i danni conseguenti da tali usi. Questo vale anche per le modifiche attuate al Filter-Master XL di propria iniziativa.

3.3 Sistema di pulizia della cartuccia filtrante e monitoraggio del filtro

Il dispositivo attiva regolarmente e indipendentemente una pulizia della cartuccia filtrante durante il funzionamento, in modo che il lavoro non possa essere interrotto. La pulizia viene effettuata mediante aria compressa, la quale fluisce mediante un'operazione di pulitura dal contenitore di aria compressa nell'ugello rotante, ed elimina delicatamente la polvere dalla cartuccia filtrante in un flusso controcorrente. Il monitoraggio del filtro del dispositivo controlla costantemente lo stato della cartuccia filtrante. Nel caso in cui la pressione differenziale del dispositivo scenda al di sotto del valore critico preimpostato di 710 m³/h, il dispositivo emette un segnale acustico e segnala una necessaria sostituzione del filtro.

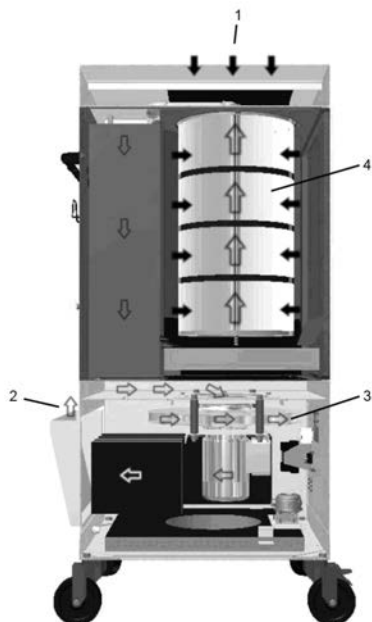


Immagine 2, Condotto di aerazione

Pos.	Definizione	Pos.	Definizione
1	Ingresso per filtro d'aria	3	Girante
2	Orifizi di ventilazione	4	Cartuccia filtrante KemTex® ePTFE




3.4 Uso non conforme ragionevolmente prevedibile

È vietato usare Filter-Master XL nei settori dell'industria che richiedono il rispetto dei requisiti sulla sicurezza previsti per gli ambienti esplosivi. Il suo utilizzo è inoltre vietato per:

- processi non indicati nell'ambito dell'uso conforme e quando l'aria aspirata:
 - contiene i liquidi e di conseguenza, contamina il flusso dell'aria con i vapori contenenti aerosol e oli;
 - contiene polveri e/o sostanze facilmente infiammabili, che possono creare miscele o atmosfere esplosive;
 - contiene altre polveri dall'azione aggressiva o abrasiva che pregiudicano l'integrità di Filter-Master XL e degli elementi filtranti incorporati;
 - contiene sostanze o parti di sostanze organiche tossiche liberate nella separazione del materiale.
- **Rifiuti**, quali elementi filtranti o particelle separate, possono contenere sostanze nocive.
Esse non possono essere smaltite nella discarica per rifiuti solidi urbani - è richiesto uno smaltimento rispettoso per l'ambiente:
- **Elemento filtrante** – filtri forniti da fornitori esterni non autorizzati dalla Kemper GmbH, non possono essere utilizzati, perché non è conosciuto il loro impatto sull'effetto filtrante;
- **Posizionamento** all'aperto, quando il dispositivo filtrante è esposto all'azione degli agenti atmosferici - il dispositivo filtrante va dislocato esclusivamente all'interno degli edifici;
- **Dispositivi di sollevamento**, come ad esempio carrelli elevatori a forche, carrelli idraulici manuali non idonei al trasporto del dispositivo filtrante; nel selezionare il mezzo adeguato, tenere conto della portata massima.

In caso di uso conforme ai fini previsti, non possono manifestarsi gli usi impropri prevedibili che possono causare situazioni pericolose legate alle lesioni al corpo.

3.5 Marcature e targhette sul Filter-Master XL

Tipo di adesivo	Significato	Posizione	Nota
Targhetta identificativa *1	con i dati: <ul style="list-style-type: none"> – KEMPER GmbH Von-Siemens-Str. 20 DE-48691 Vreden – Tipo Filter-Master XL – Voltaggio di alimentazione – Anno di costruzione: 10/2015 – Numero macchina: 192341 – Peso: 135 kg 	Lato posteriore del dispositivo	
Nota	con <ul style="list-style-type: none"> – Indicazione della pressione di alimentazione necessaria 	Lato posteriore del dispositivo	
	con <ul style="list-style-type: none"> – Informazione sul senso di rotazione regolare della ventola 	Finestrella nel pannello di comando	
	con <ul style="list-style-type: none"> – Segnalazione di tensione elettrica pericolosa 	Lato frontale del dispositivo sul pannello di comando	
Verifica	con Etichetta che informa sulla successiva data di manutenzione	Lato sinistro del dispositivo	
Caratteristica	con <ul style="list-style-type: none"> – indicazione per la classe del fumo di saldatura W 3 conforme alla norma EN ISO 15012-1 	Lato posteriore del dispositivo	
	con <ul style="list-style-type: none"> • indicazione test DGUV e numero di controllo IFA 	Lato frontale del dispositivo sul pannello di comando	

*1 Dati esemplificativi

3.6 Rischio residuo

Seppur rispettate tutte le prescrizioni di sicurezza, durante l'uso del dispositivo Filter-Master XL sussiste il rischio residuo descritto qui sotto.

Ogni persona addetta al lavoro su o con il dispositivo Filter-Master XL è tenuta a conoscere il rischio residuo e a rispettare le istruzioni antinfortunistiche o di prevenzione ai danni dovuti a tale rischio.

Durante gli interventi di installazione e di avviamento, può essere necessario smontare le apparecchiature in loco. Tali attività causano diversi rischi residui e potenziali pericolose devono essere portati a conoscenza dell'operatore.



AVVERTENZA

Rischio di lesioni gravi agli organi e vie respiratorie - usare dispositivi di protezione delle vie respiratorie. Ad esempio KEMPER autoflow XP o una maschera con filtro antipolvere di classe FFP2 secondo EN 149.

Il contatto cutaneo con i fumi di saldatura ecc. può provocare irritazioni alle persone con pelle sensibile!

Prima di procedere ai lavori di saldatura, accertarsi che il braccio aspirante e l'elemento aspirante siano posizionati correttamente, l'elemento filtrante sia perfettamente integro e il dispositivo funzioni.

In caso di sostituzione dell'elemento filtrante sussiste il rischio di contatto della pelle con le polveri separate. Inoltre, i lavori possono causare il sollevamento di particelle polverose. Per questo si fa obbligo di usare la maschera e gli indumenti protettivi.

Le fonti di fiamme presenti nell'elemento filtrante possono diventare causa di incendio e di rilascio dei fumi nocivi/tossici. Disattivare il filtro, chiudere lo sportello di strozzamento nell'elemento aspirante e lasciar raffreddare il dispositivo sotto controllo, eventualmente intraprendere azioni atte all'estinzione, proteggere la zona di rischio e tempestivamente informare la persona competente.

Le perdite di tenuta dell'elemento filtrante possono causare infiltrazione delle polveri nell'ambiente. Ripristinare immediatamente ogni assenza di tenuta, pulire le zone contaminate, portare la maschera e gli indumenti protettivi.

4 Trasporto e stoccaggio

4.1 Trasporto



PERICOLO

Rischio di schiacciamento con pericolo di morte durante le operazioni di scarico e di trasporto del Filter-Master XL !

Il sollevamento e il trasporto non corretti possono far ribaltare e cadere la paletta con il sistema di filtraggio!

- **Non sostare mai sotto carichi sospesi!**

Per trasportare il pallet con il dispositivo filtrante alloggiato sopra, usare il carrello idraulico o elevatore a forche.



NOTA

- Evitare gli urti durante il posizionamento dei componenti del dispositivo filtrante.
- Osservare la capacità portante massima del veicolo industriale.

4.2 Stoccaggio

L'apparecchio MaxiFil va conservato in un luogo pulito e asciutto, in confezione originale, a temperatura d'ambiente compresa tra -20°C e +55°C. La confezione non deve essere danneggiata da altri oggetti.

5 Montaggio



AVVERTENZA

Rischio di gravi lesioni durante il montaggio del braccio di aspirazione a causa di tensionamento iniziale delle molle ad elica. In caso di uso improprio, l'elemento portante può spostarsi e causare gravi lesioni al viso o schiacciare le dita!



NOTA

L'esercente del Filtro Master XL può affidare il montaggio autonomo del dispositivo solo alle persone esperte in merito.

Il montaggio dell'apparecchio richiede due persone.

Assicurarsi che il conduttore di alimentazione della saldatrice fra il pezzo da lavorare e la saldatrice abbia una resistenza ridotta. Evitare i collegamenti fra il pezzo da lavorare e il dispositivo filtrante in modo che ad es. il getto di saldatura non possa tornare alla saldatrice attraverso il tubo protettivo del dispositivo filtrante.

5.1 Montaggio del braccio di aspirazione

Il braccio di aspirazione è composto da tre componenti: corona rotante, supporto e cappa di aspirazione. Questi tre componenti sono anch'essi imballati in una scatola.

Nella scatola con il supporto vi sono istruzioni separate per il montaggio e l'impostazione del braccio di aspirazione. Procedere secondo le istruzioni di montaggio del braccio di aspirazione su un dispositivo mobile.

5.2 Montaggio dell'alloggiamento di aspirazione

Montare l'alloggiamento di aspirazione sull'apertura di aspirazione del dispositivo.

Questo è posizionato sul lato posteriore del dispositivo. Assicurarsi che l'apertura di aspirazione del dispositivo sia rivolta verso l'alto.

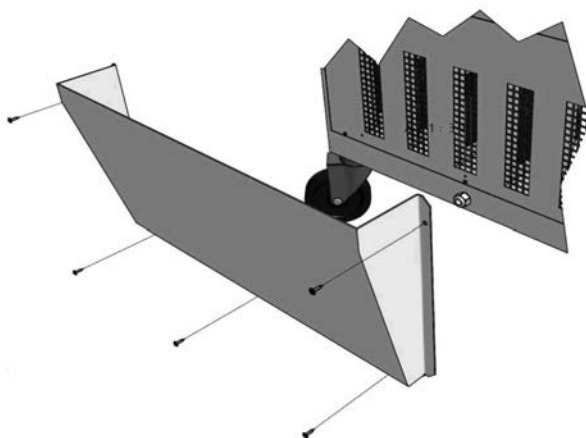


Immagine 3, montaggio dell'alloggiamento di aspirazione

6 Utilizzo

Ogni persona addetta all'uso, manutenzione e riparazione di Filter-Master XL è tenuta a leggere attentamente le istruzioni d'uso ed a comprenderne il contenuto.

6.1 Qualificazione del personale operativo

L'utente dell'apparecchio Filter-Master XL può affidare l'uso autonomo del dispositivo esclusivamente al personale esperto in materia.

Conoscere l'apparecchio significa che gli operatori sono stati formati sulle funzioni, e conoscono il manuale d'istruzioni e le istruzioni d'esercizio.

Il dispositivo Filter-Master XL può essere utilizzato esclusivamente da parte del personale istruito. Solo così si ottiene una condotta consapevole dei pericoli e della sicurezza di tutti gli operatori.

6.2 Elementi di comando

Sul lato anteriore del Filter-Master XL sono posizionati gli elementi di comando e le opzioni di collegamento:

- **Interruttore di accensione/spegnimento (pos. 1)**

Interruttore di accensione/spegnimento del dispositivo con arresto di emergenza.

- **Dispositivo di segnalazione acustica per saturazione del filtro (pos. 2)**

Nonostante i cicli di pulizia per la contaminazione delle cartucce filtranti continuo ad aumentare, la potenza di aspirazione del dispositivo diminuisce. In questo modo il flusso volumetrico richiesto per il rilevamento affidabile dei fumi di saldatura di 710 m³/h raggiunge un valore inferiore. In questa condizione viene emesso un segnale acustico. In tal caso, il dispositivo deve essere utilizzato circa 15 min. senza aspirazione dei fumi di saldatura. In questo modo è possibile avviare una pulizia accurata della cartuccia filtrante. Se ciò non dovesse portare ad un miglioramento duraturo delle prestazioni di filtraggio, si prega di contattare l'assistenza di KEMPER-

- **Spia luminosa di funzionamento (Pos. 3)**

La spia luminosa di funzionamento indica che il dispositivo è in funzione.



Immagine 4, Elementi d'uso

Pos.	Definizione
1	Interruttore di accensione/spegnimento
2	Dispositivo di segnalazione acustica
3	Spia luminosa di funzionamento

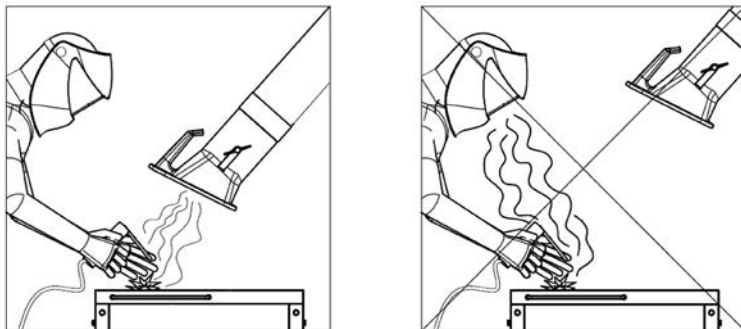
6.3 Diminuzione del flusso di volume minimo

Dispositivo di segnalazione acustica per la diminuzione del flusso di volume minimo

Se aumenta il tempo di funzionamento, aumenta la contaminazione del filtro principale e quindi diminuisce la potenza di aspirazione del dispositivo. Se il flusso volumetrico per la rilevazione affidabile dei fumi di saldatura di 710 710 m³/h raggiungesse un valore inferiore, viene emesso un segnale acustico. In questo caso è necessario sostituire il filtro. Ulteriori cause di questa avaria del flusso minimo volumetrico vengono riportate nella tabella al punto 7.6, Eliminazione dei guasti in cui si riportano anche gli opportuni interventi correttivi.

6.4 Posizionamento della cappa di aspirazione

Il braccio di aspirazione e l'elemento aspirante sono costruiti in modo da garantire un posizionamento e spostamento manuale. La cappa di aspirazione mantiene la posizione impostata. Inoltre, sia l'elemento aspirante che il braccio aspirante possono ruotare 360°, garantendo di conseguenza il raggiungimento di quasi tutte le posizioni. Per ottenere una sufficiente raccolta dei fumi di aspirazione, è importante posizionare correttamente la cappa di aspirazione. La posizione corretta è riportata nella figura che segue.



- Posizionare il braccio aspirante in modo che l'elemento aspirante si trovi circa 25 cm sopra il punto di saldatura (in diagonale).
- La cappa di aspirazione deve essere posizionata in modo da raccogliere i fumi di saldatura tenendo conto del movimento degli stessi indotti dal calore e dell'ampiezza di aspirazione.
- Orientare la cappa di aspirazione rivolta verso il punto di saldatura.



AVVERTENZA

Se la cappa di aspirazione non è posizionata correttamente o in caso di potenza di aspirazione insufficiente, non si garantisce una sufficiente aspirazione dell'aria carica di vapori pericolosi. Le sostanze pericolose possono essere ispirate dall'operatore e causare danni alla salute!

6.5 Messa in funzione

- Collegare il dispositivo di filtraggio alla rete elettrica „**Osservare i dati riportati nella targhetta identificativa**“
- Collegare il dispositivo di filtraggio all'alimentazione di aria compressa locale. L'aria compressa necessaria deve avere 5 - 6 bar, essere pulita, asciutta e priva di olio, vedi anche i dati tecnici.
- Attivare il dispositivo, agendo sul pulsante identificato con i simboli „0“ e „I“.
- La ventola si avvia e la spia luminosa di funzionamento indica la modalità corretta del funzionamento.
- Orientare la cappa di aspirazione in base al processo di lavoro.
- Per aumentare la stabilità del dispositivo, ruotare verso l'esterno le quattro ruote orientabili e fissare i freni sulle ruote anteriori.

6.6 Controllo del senso di rotazione

- Accendere il dispositivo filtrante e spegnerlo brevemente. Da una finestrella sul pannello frontale del dispositivo è possibile osservare la girante in funzione. Il senso di rotazione del ventilatore deve corrispondere alla freccia di rotazione applicata.

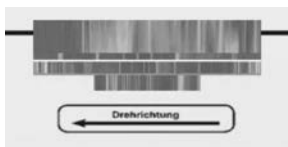


Immagine5,Controllo del senso di rotazione

- In caso di senso di rotazione errata, è necessario che un elettricista autorizzato scambi le due fasi nella spina del dispositivo.
- Il dispositivo filtrante è ora pronto e può essere acceso.

7 Manutenzione

Le istruzioni riportate in questo capitolo sono da intendersi come requisiti minimi. A seconda delle condizioni operative, può risultare necessario consultare anche altre istruzioni al fine di garantire lo stato ottimale del dispositivo Filter-Master XL. Gli intervalli temporali indicati si riferiscono all'uso durante un **solo turno di lavoro**.

Le attività di manutenzione e di riparazione descritte nel presente capitolo possono essere eseguite solo dal personale dell'utente addestrato e addetto alle riparazioni.

- I ricambi utilizzati devono corrispondere ai requisiti tecnici definiti dalla KEMPER GmbH. Tale garanzia è assicurata se sono utilizzati ricambi originali!
- Smaltire i materiali di esercizio e i ricambi secondo le prescrizioni di sicurezza e tutela dell'ambiente.

Osservare le avvertenze sulla sicurezza delle pagine seguenti!

7.1 Cura

La pulizia del dispositivo Filter-Master XL è sostanzialmente limitata alla pulizia di tutte le superfici, rimuovendo le polveri e incrostazioni e controllando gli elementi filtranti del filtro.



AVVERTENZA

Il contatto cutaneo con i fumi di taglio ecc. può provocare irritazioni alle persone con pelle sensibile!

Sussiste il rischio di gravi danni agli organi e alle vie respiratorie!

Per prevenire l'infiltrazione delle polveri nelle vie respiratorie, indossare gli indumenti protettivi, i guanti e il sistema di protezione delle vie respiratorie, ad es. KEMPER autoflowXP o lemaschere con filtro di classe FFP2 secondo EN 149.

Durante le attività di pulizia evitare l'esposizione alle polveri pericolose, per non causare lesioni alle persone addette al lavoro.



NOTA

Non pulire il dispositivo Filter-Master XL con aria compressa! Particelle di polvere o di sporco potrebbero essere soffiate nell'ambiente.

Un'adeguata manutenzione permette di garantire l'integrità ottimale del dispositivo Filter-Master XL.

- Pulire accuratamente il dispositivo Filter-Master XL una volta al mese .
- Pulendo il braccio di aspirazione, rimuovere anche i depositi di polvere o i depositi che si sono accumulati sulla griglia di protezione (da acquistare separatamente) o all'interno della cappa di aspirazione.
- Le superfici esterne del dispositivo Filter-Master XL possono essere pulite con un aspirapolvere industriale con la classe di filtrazione H o in alternativa, con un panno umido.
- Controllare il tubo flessibile del braccio aspirante per la presenza dei danni, ad es. fori dovuti all'azione delle scintille o abrasioni.

**Nota**

Danni e punti non ermetici comportano una riduzione della potenza di aspirazione della cappa. Sostituire il tubo danneggiato in tempo utile.

7.2 Manutenzione

Il funzionamento sicuro del dispositivo Filter-Master XL è garantito grazie ad un controllo e manutenzione sistematica, da eseguirsi ogni tre mesi.

- Ispezione visiva
- Regolazione delle articolazione dei bracci di aspirazione. Per la regolazione delle articolazioni, rispettare le istruzioni di montaggio e dimanutenzione allegate al braccio di aspirazione.
- Lo scarico del condensatore dal serbatoio dell'aria compressa.

**NOTA**

Le attività di riparazione richieste possono essere effettuate esclusivamente da parte della KEMPER o dalle ditte specializzate autorizzate da quest'ultima.

**AVVERTENZA**

Il contatto cutaneo con i fumi di taglio ecc. può provocare irritazioni alle persone con pelle sensibile!

Le attività di manutenzione e di riparazione possono essere realizzate solo dal personale addestrato e autorizzato, nel rispetto delle indicazioni sulla sicurezza e delle prescrizioni anti-infortunistiche!

Sussiste il rischio di gravi danni agli organi e alle vie respiratorie!

Per prevenire l'infiltrazione delle polveri nelle vie respiratorie, indossare gli indumenti protettivi, i guanti e il sistema di protezione delle vie respiratorie, ad es. KEMPER autoflowXP o le maschere con filtro di classe FFP2 secondo EN 149.

Durante le attività di riparazione e di manutenzione evitare l'esposizione alle polveri pericolose per non causare lesioni alle persone addette al lavoro.

7.3 Cambio filtro

La vita tecnica degli elementi filtranti dipende dal tipo e dalla quantità delle polveri separate. Per una sostituzione della cartuccia filtrante consigliamo di contattare l'assistenza di KEMPER.



Nota

Maggiore è la presenza delle polveri nell'elemento filtrante, più grande sarà la resistenza al flusso con la conseguente riduzione della potenza aspirante. Il superamento del valore minimo sarà segnalato da un segnale acustico. Ora è necessario sostituire l'elemento filtrante. La sostituzione del filtro è una potenziale fonte di errore, ad esempio a causa di un'installazione impropria, danno del materiale filtrante, ecc. Consigliamo di far sostituire il filtro dall'assistenza di KEMPER. In questo modo viene garantita una sostituzione del filtro professionale e corretta. Prima di tutto occorre contattare una ditta locale specializzata in smaltimento dei rifiuti per conoscere le modalità previste per lo smaltimento corretto dei filtri contaminati con i fumi di saldatura.



AVVERTENZA

Non è consentito pulire gli elementi filtranti. La pulizia danneggerebbe le sostanze di filtraggio e comprometterebbe il funzionamento del filtro: le sostanze tossiche presenti nell'aria verrebbero ispirate dall'operatore.

Utilizzare solo filtri di ricambio originali, perché solo questi garantiscono il necessario grado di separazione essendo adattati all'apparecchio e ai dati di potenza.

La sostituzione della cartuccia filtrante va effettuata con massima accuratezza per non far sollevare nell'aria le polveri depositate del dispositivo filtrante e per prevenire il rischio per il personale addetto ai lavori. L'area di lavoro deve essere una stanza ben ventilata con aria filtrata e deve essere delimitata / segnalata. Le polveri disperse devono subito essere aspirate con un aspiratore della classe di polvere "H".

Il contatto della pelle con i fumi prodotti durante il taglio, ecc., può causare nei soggetti sensibili le irritazioni cutanee. Sussiste il rischio di gravi danni agli organi e alle vie respiratorie!

Al fine di evitare il contatto e l'inalazione di polvere, utilizzare indumenti protettivi, guanti protettivi e un sistema respiratore soffiatore, ad esempio KEMPER autoflow XP o una maschera filtrante per la protezione respiratoria della classe FFP2, secondo EN 149.

Sostituzione dell'elemento filtrante:

Per la sostituzione della cartuccia filtrante, utilizzare i sacchetti di smaltimento che vengono dati in dotazione con la cartuccia di ricambio.

Inoltre, è necessario utilizzare la maschera respiratoria protettiva, indumenti protettivi e guanti per evitare il contatto con la polvere.

- Spegnere il dispositivo e scollegare il cavo di alimentazione.
- Scollegare il dispositivo dall'alimentazione di aria compressa.
- Indossare indumenti protettivi e protezione delle vie respiratorie.
- Aprire le chiusure a leva sullo sportello di manutenzione.
- Aprire lo sportello di manutenzione del dispositivo.
- Rimuovere e gettare raccogliatore per polveri, come descritto nel capitolo 7.4.
- Smontare il dado del supporto della cartuccia filtrante con una chiave a gomito con chiave numero SW 19.

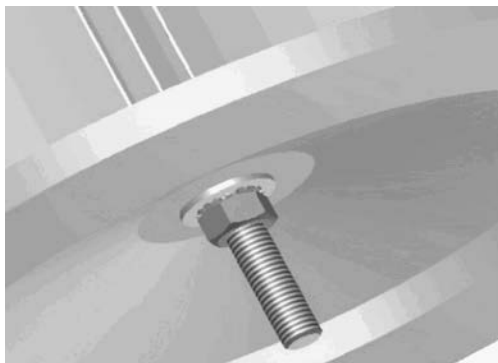


Immagine 6, Supporto della cartuccia filtrante

- Posizionare i sacchi di smaltimento sotto la cartuccia filtrante, prima di smontare completamente il dado.
- Abbassare la cartuccia filtrante nel sacchetto di smaltimento e imballare la cartuccia filtrante nel sacchetto di smaltimento.

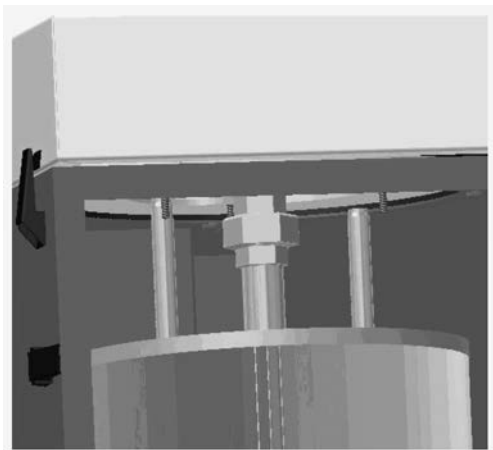


Immagine 7, allentare l'ugello rotante

- Allentare l'ugello rotante con una chiave corrispondente con dimensione della chiave SW 38.
- Rimuovere la cartuccia filtrante imballata e l'ugello rotante dal corpo del filtro.
- Rimuovere l'ugello rotante e chiudere il sacchetto di smaltimento. La cartuccia filtrante può essere smaltita conformemente alla normativa vigente.
- Posizionare l'ugello rotante nella nuova cartuccia filtrante e inserirla nell'alloggiamento del filtro.
- Montare ora l'ugello rotante e far scorrere la cartuccia filtrante verso l'alto, in modo che i perni di centraggio della cartuccia filtrante possano essere centrati correttamente.
- Quindi avvitare la rondella, la rondella a stella e il dado per il supporto della cartuccia filtrante e serrare manualmente il dado. Se il dado viene montato manualmente, avvitare il dado con massimo 3-4 giri. Le lamelle filtranti non devono diventare bombate.
- Inserire il nuovo raccogliitore per polveri e chiudere lo sportello di manutenzione.
- Chiudere lo sportello di manutenzione con i blocchi a rilascio
- Collegare l'alimentazione dell'aria e la spina di alimentazione.
- Il dispositivo può essere messo di nuovo in funzione.

7.4 Sostituzione del raccogliatore per polveri



AVVERTENZA

Il contatto cutaneo con i fumi di taglio ecc. può provocare irritazioni alle persone con pelle sensibile! Sussiste il rischio di gravi danni agli organi e alle vie respiratorie!

Al fine di evitare il contatto e l'inalazione di polvere, utilizzare indumenti protettivi, guanti protettivi e un sistema respiratore soffiatore, ad esempio KEMPER autoflow XP o una maschera filtrante per la protezione respiratoria della classe FFP2, secondo EN 149.

Il raccogliatore per polveri deve essere sostituito a intervalli regolari.

L'intervallo di tempo fino al successivo intervento di manutenzione dipende dal tipo e dalla quantità di utilizzo e dalle polveri eliminate.

- Evitare il contatto con la polvere -
A tal proposito, utilizzare il materiale incluso nella fornitura del raccogliatore per polveri (Art. Nr. 1490185) (mascherina monouso antipolvere, guanti monouso, sacchi per lo smaltimento e fascette)
- Spegnerne il dispositivo e scollegare il cavo di alimentazione.
- Aprire le chiusure a leva.
- Aprire lo sportello di manutenzione.
- Estrarre un pezzo del raccogliatore per polveri dall'alloggiamento del filtro.
- Rovesciare accuratamente il sacchetto di smaltimento, sollevare senza polvere sul raccogliatore per polveri e rimuoverlo dall'alloggiamento del filtro.
- Sigillare attentamente il sacchetto di smaltimento con le fascette in dotazione.
- Far scorrere il nuovo raccogliatore per polveri (parti di ricambio art. nr. 149 0185) nell'alloggiamento del filtro.
- Chiudere lo sportello di manutenzione e fissare lo sportello di manutenzione con i dispositivi di fissaggio.
- Smaltire le particelle di saldature e il raccogliatore polveri conformemente alla normativa vigente.

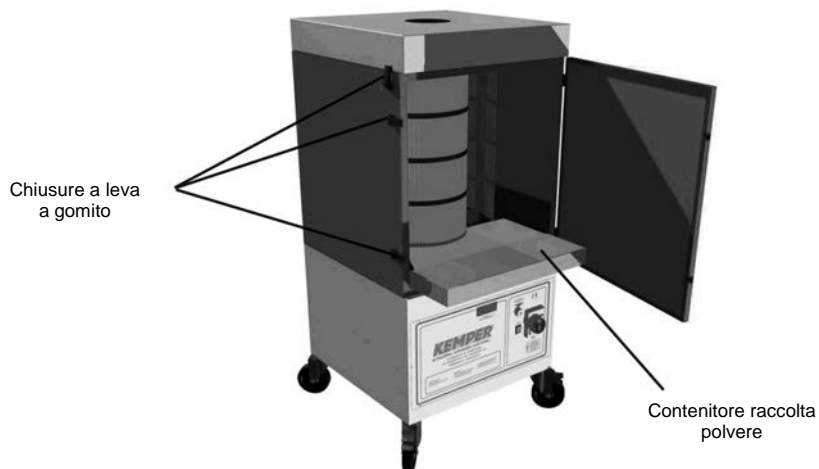


Immagine 8, raccogliitore per polveri

7.5 Svuotamento del condensato

In determinate condizioni di pressione e temperatura, si forma della condensa nel serbatoio di aria compressa. Questa condensa deve essere svuotata periodicamente, a seconda dell'utilizzo almeno ogni tre mesi.



NOTA

Si consiglia di scaricare la condensa ad ogni sostituzione del raccogliitore per polveri.

- La valvola di scarico è posizionata sul lato posteriore del dispositivo filtrante.
- Per effettuare lo scarico, è necessario tenere un contenitore sotto la valvola di scarico e aprirlo ruotandolo in senso antiorario fino a quando non fuoriesca solo aria pulita.
- Infine, chiudere ruotando in senso orario.

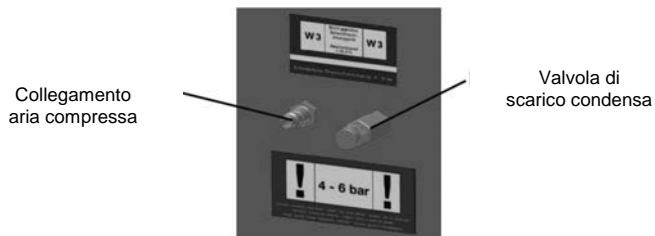


Immagine 9, scarico della condensa

7.6 Eliminazione dei guasti

Guasto	Causa possibile	Risoluzione
Non vengono aspirati tutti i fumi	Distanza eccessiva fra cappa di aspirazione e punto di saldatura.	Avvicinare la cappa di aspirazione.
	Apertura di scarico aria pulita otturata.	Liberare l'apertura di scarico aria pulita.
	Il senso di rotazione della ventola è errato	Nella spina CEE è necessario che un elettricista qualificato sostituisca due fasi.
Il segnale acustico si attiva	La potenza di aspirazione è troppo bassa, valvola a farfalla chiusa nella cappa di aspirazione.	Aprire completamente la valvola a farfalla della cappa di aspirazione.
	Elemento filtrante saturo.	Sostituire l'elemento filtrante.
	Il braccio di aspirazione è bloccato	Controllare se il braccio di aspirazione abbia aspirato accidentalmente degli oggetti, come ad esempio stracci.
Dal lato aria pulita esce polvere.	L'elemento filtrante è danneggiato.	Sostituire l'elemento filtrante.
L'apparecchio non parte.	Assenza di tensione di rete.	Far controllare da un elettricista.

7.6 Misure di pronto intervento

In caso di incendio del Filter-Master XL, occorre procedere secondo le seguenti indicazioni:

- Comunicare l'incendio alla persona addetta alla sicurezza e procedere secondo le istruzioni ripartite.
- Eventualmente chiamare i vigili del fuoco.
- Se possibile, scollegare Filter-Master XL dalla rete elettrica, togliendo la spina e chiedere ad uno specialista addestrato (ad es. ad un elettricista) di sezionare l'alimentazione elettrica di Filter-Master presso la cabina elettrica locale.
- Ove possibile, scollegare il dispositivo Filter-Master XL dall'alimentazione di aria compressa e rilasciare il serbatoio di aria compressa sulla valvola di scarico.
- Eventualmente Spegnere il principio di incendio con un estintore a polvere in commercio.

Attenzione:

Non aprire il filtro Master XL. Pericolo di colonna di fuoco! Durante l'incendio sono prodotti i vapori e fumi pericolosi che possono causare soffocamento. Se possibile, usare i dispositivi di protezione individuale.

8 Smaltimento



AVVERTENZA

Il contatto cutaneo con i fumi di taglio ecc. può provocare irritazioni alle persone con pelle sensibile!

Le attività di smontaggio del dispositivo Filter-Master XL possono essere realizzate solo dal personale addestrato e autorizzato, nel rispetto delle indicazioni sulla sicurezza e delle prescrizioni antinfortunistiche!

Rischio di gravi lesioni agli organi e vie respiratorie!

Al fine di evitare il contatto e l'inalazione di polvere, utilizzare indumenti protettivi, guanti protettivi e un sistema respiratore soffiatore, ad esempio KEMPER autoflow XP o una maschera filtrante per la protezione respiratoria della classe FFP2, secondo EN 149.

Durante le attività di smontaggio evitare l'esposizione alle polveri pericolose per non causare lesioni alle persone addette al lavoro.



ATTENZIONE

Durante tutti i lavori su e con Filter-Master XL rispettare le prescrizioni vigenti in relazione all'obbligo di produzione ridotta dei rifiuti e ad uno smaltimento/trattamento regolare!

8.1 Materie plastiche

I materiali plastici utilizzati vanno segregati con massima precisione. Le materie plastiche devono essere smaltite in conformità ai requisiti di legge.

8.2 Metalli

I metalli misti vanno segregati e smaltiti. Lo smaltimento deve essere effettuato da una società autorizzata.

8.3 Messa fuori servizio finale

I lavori di smontaggio vanno effettuati con massima accuratezza per non far sollevare nell'aria le polveri depositate nel Filter-Master XL e, di conseguenza, per prevenire il rischio per il personale addetto ai lavori. L'area di lavoro deve essere delimitato/segnalato. Le polveri disperse devono subito essere aspirate con un aspiratore della classe di polvere "H".

Prima di smontare, è necessario rimuovere l'elemento filtrante. Indossare dispositivi di protezione individuale, come ad esempio indumenti protettivi, guanti, sistemi di protezione delle vie respiratorie ecc, per evitare il contatto con polveri pericolose.

Al termine dello smontaggio di Filter-Master XL, pulire l'area di lavoro.

Prima di smaltire, è necessario coordinare e chiarire il corretto smaltimento con un organo regionale specializzato nello smaltimento dei rifiuti delle parti contaminate dai fumi di saldatura, ecc.

9 Controllo di sicurezza

Per garantire un funzionamento sicuro e corretto del dispositivo filtrante, è necessario effettuare controlli di sicurezza ad intervalli regolari.

I lavori di manutenzione devono essere registrati per iscritto (giornale di controllo) e presentati all'autorità qualora venisse richiesto.



AVVERTENZA

Il dispositivo filtrante è dotato di un contenitore di aria compressa per effettuare la pulizia della cartuccia filtrante. Questo serbatoio di aria compressa deve essere sottoposto a verifiche da parte dell'assistenza KEMPER almeno ogni 2 anni ad un esame visivo, ogni 5 anni ad un controllo interno e ogni 10 anni ad una prova di pressione.

9.1 Controlli giornalieri

Controlli	Attuazione / misure
Controllare il tubo di collegamento tra la cappa di aspirazione e il dispositivo filtrante.	Controllo visivo, se necessario sostituire il tubo di collegamento (Vedere il manuale d'uso del braccio di aspirazione).
Controllare la presenza di eventuali danni del cavo di collegamento e della spina.	Controllo visivo, se necessario far sostituire il cavo di collegamento o la spina da un elettricista qualificato.
In caso di spostamento, controllare il senso di rotazione della girante.	Vedere capitolo 6.7
Controllare la presenza di eventuali "fuoriuscite" dell'unità filtrante.	Verificare la presenza di depositi di polvere sull'apertura di aspirazione sul lato posteriore del dispositivo filtrante durante la fuoriuscita di fumi. Questo potrebbe indicare un "Punto di fuoriuscita del filtro", ossia le particelle dei fumi di saldatura vengono depositate dal dispositivo di filtrazione in maniera insufficiente. In tal caso, interrompere Il funzionamento del dispositivo filtrante, poiché l'aria inquinata fluisce nell'ambiente di lavoro provocando effetti negativi sulla salute delle persone.
Verificare il livello del raccogliore per polveri.	Vedere capitolo 7.4
Scaricare regolarmente il condensato dal serbatoio dell'aria compressa.	Vedere capitolo 7.5

9.2 Controlli mensili

Controlli	Attuazione / misure
Controllare la presenza di eventuali danni sulla guarnizione del coperchio del dispositivo.	Controllo visivo, se necessario sostituire la guarnizione.
Controllare il monitoraggio del flusso minimo volumetrico.	<p>Chiudere completamente l'apertura di aspirazione sulla cappa di aspirazione con una scatola di cartone. Il segnale acustico deve essere attivato dopo un breve periodo di tempo. Nel caso in cui il segnale acustico non si attivi, è necessario effettuare una riparazione. Mettersi in contatto con l'assistenza KEMPER- e provvedere a una riparazione del dispositivo filtrante.</p> <p>Non è consentito continuare ad utilizzare il dispositivo filtrante fino a quando non viene riparato, poiché il flusso volumetrico minimo può aver superato il valore minimo, ma non viene segnalato.</p>

L'ispezione di sicurezza annuale e gli interventi di riparazione devono essere effettuate dall'assistenza KEMPER e non dall'utente.

Osservare gli adesivi di ispezione sul pannello del dispositivo filtrante per quel che riguarda la successiva data di ispezione. I lavori di manutenzione possono essere effettuati in aree ben ventilate e designate, in modo da evitare che persone non incaricate possano rimanere danneggiate.

Durante la manutenzione è necessario utilizzare i dispositivi di protezione individuale, al fine di evitare il contatto con polveri pericolose. In seguito al controllo di sicurezza è necessario pulire l'area di controllo.



NOTA

**Rispettare le date dei test indicate sugli adesivi di controllo.
Contattare l'assistenza KEMPER.**

10 Allegato

10.1 Dichiarazione di conformità CE ai sensi dell'allegato II 1 A della Direttiva Macchine CE 2006/42/CE

Struttura **Dispositivo di aspirazione e filtrante mobile**

Denominazione/tipo: **Filter-Master XL**

Impianto nr.: **62150**

è sviluppato, progettato e prodotto in conformità con le direttive CE

2006/42/EG Impianti

2004/108/EG Compatibilità elettromagnetica

97/23/EG Apparecchi a pressione, Art. 3, par. 3

- gli obiettivi di sicurezza della **Direttiva di bassa tensione 2006/95/CE** sono stati rispettati conformemente all'allegato I, nr. 1.5.1 della Direttiva macchine

nella sola responsabilità di

Azienda: **KEMPER GmbH**

Von-Siemens-Str. 20

48691 Vreden

Sono state applicate le seguenti norme armonizzate:

EN ISO 12100	Sicurezza di macchine, attrezzature e impianti
EN ISO 13857	Sicurezza di macchine Distanze di sicurezza degli arti superiori e inferiori
EN 349	Sicurezza di macchine, distanze minime schiacciamento delle parti del corpo
EN ISO 4414	Sicurezza pneumatica
EN 61000-6-2	Resistenza all'interferenza EMV
EN 61000-6-4	Emissione di interferenze EMV
EN 60204-1	Sicurezza della tecnologia elettronica
EN 13849	Controlli di sicurezza

L'elenco completo delle norme applicate, le linee guida e le specifiche è disponibile presso il produttore . Il manuale d'istruzioni dell'impianto/macchina è disponibile.

Rappresentante autorizzato della documentazione: Sig. König

Vreden, 14.10.2015



Direttore sviluppo tecnico

Luogo, data

Firma

Identificazione del firmatario

10.2 Dati tecnici

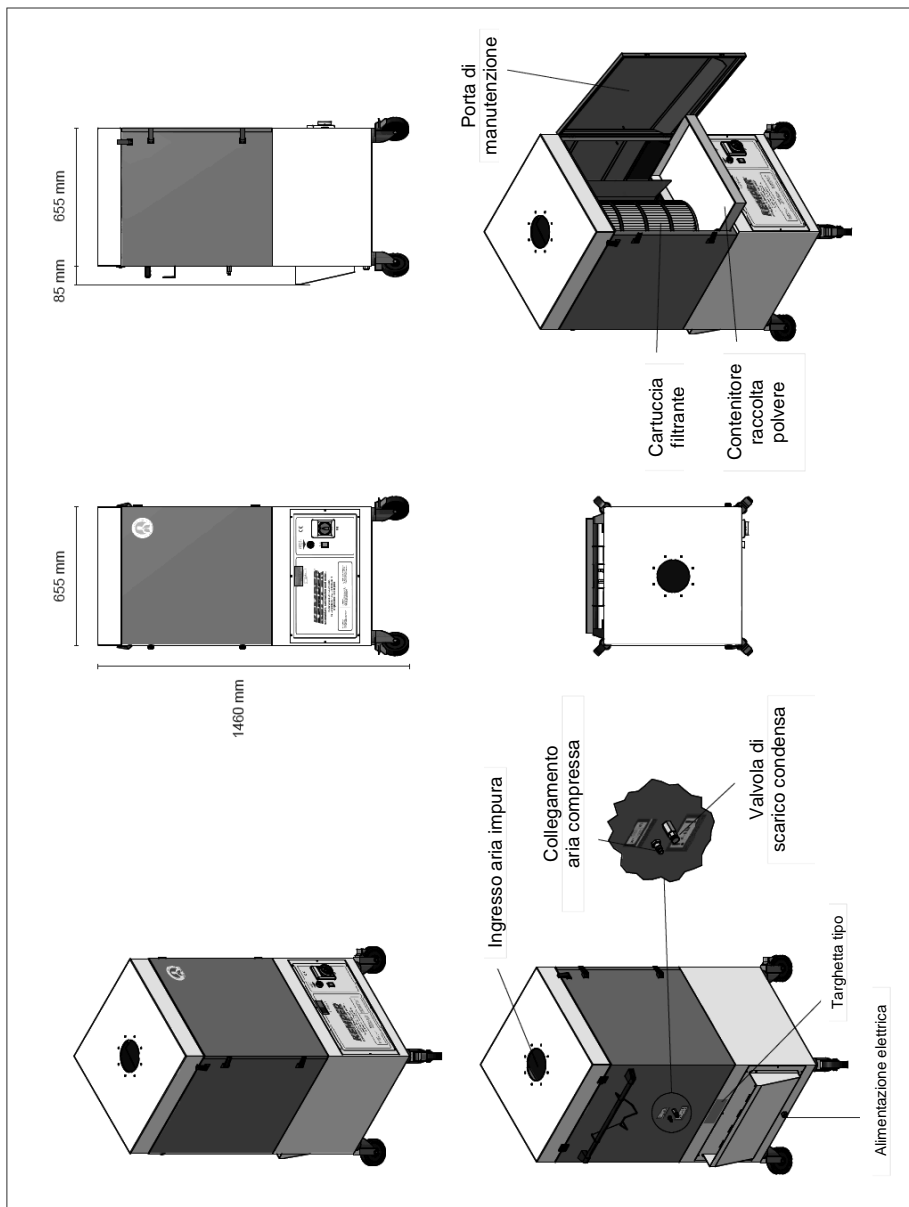
Voltaggio di alimentazione	vedi targhetta identificativa
Potenza motore	1,5 kW
Assorbimento di corrente	Vedi targhetta identificativa
Durata di accensione	100 %
Tipo protezione	IP 54
Classe ISO	F
Temperatura ambiente consentita	-10 / +40°C
Potenza massima apparecchio	1000 m ³ /h, con braccio di aspirazione
Depressione massima	2.900 Pa
Superficie di filtrazione	10 m ²
Flusso volumetrico minimo (Monitoraggio flusso volumetrico densità di potenza)	710 m ³ /h
Braccio di aspirazione	NW 150, lungo 2m lungo 3 m lungo 4 m
Classe di separazione fumi di saldatura secondo EN ISO 15012-1	W3
Aria compressa richiesta:	5 – 6 bar, pulito, asciutto e privo di olio (qualità dell'aria compressa, classe 2:4:2 secondo ISO 8573-1)
Livello della pressione acustica a distanza di 1 m secondo DIN EN ISO 3744	69 dB(A)
Larghezza	655 mm
Profondità	655 mm
Altezza	1.460 mm
Peso	135 kg

10.3 Parti di ricambio e accessori*

Nr. di serie	Definizione	N. art.:
1	Cappa di aspirazione	79103 0
2	Cappa di estrazione con luci a LED e interruttore	79103040
3	Tubo per braccio di estrazione 2m	114 2
	Tubo per braccio di estrazione 3m	114 3
	Tubo per braccio di estrazione 4m	114 4
4	KemTex® ePTFE Cartuccia filtrante a membrana	109 438
5	Contenitori per lo smaltimento, inclusi maschere protettive per le vie respiratorie, fascette e sacchetti per lo smaltimento	149 185

* In caso di attrezzature speciali, le parti di ricambio sopra elencate possono variare. Contattare l'assistenza KEMPER qualora si utilizzi un dispositivo speciale o per ulteriori chiarimenti.

10.4 Disegno



Obsah

1	OBECNÉ INFORMACE	295
1.1	Úvod.....	295
1.2	Upozornění na autorská a ochranná práva	295
1.3	Informace pro provozovatele.....	296
2	BEZPEČNOST	297
2.1	Obecné informace.....	297
2.2	Informace ke značkám a symbolům.....	297
2.3	Označení a štítky, které je povinen instalovat provozovatel.....	298
2.4	Bezpečnostní pokyny pro pracovníky obsluhy.....	298
2.5	Bezpečnostní upozornění k údržbě a odstraňování poruch u zařízení Filter-Master XL.....	299
2.6	Upozornění na zvláštní druhy nebezpečí.....	299
3	POPIS VÝROBKU	300
3.1	Rozlišovací znaky jednotlivých variant zařízení.....	302
3.2	Použití v souladu s určením	303
3.3	Čistící systém filtrační patrony a kontrola filtru.....	304
3.4	Rozumně předvídatelné nesprávné použití	305
3.5	Označení a štítky na zařízení Filter-Master XL	306
3.6	Zbytkové riziko.....	307
4	PŘEPRAVA A SKLADOVÁNÍ	308
4.1	Přeprava	308
4.2	Skladování.....	308
5	MONTÁŽ	309
5.1	Montáž odsávacího ramena	310
5.2	Montáž výfukového krytu.....	310

6	POUŽITÍ	311
6.1	Kvalifikace pracovníků obsluhy	311
6.2	Ovládací prvky	312
6.3	Pokles pod minimální objemový průtok	313
6.5	Nastavení polohy odsávací hubice	313
6.6	Uvedení do provozu.....	314
6.7	Kontrola směru otáčení.....	314
7	TECHNICKÁ ÚDRŽBA	315
7.1	Péče	316
7.2	Údržba.....	317
7.3	Výměna filtrů	318
7.4	Výměna sběrné zásuvky prachu.....	321
7.5	Vypouštění kondenzátu.....	322
7.6	Odstraňování poruch.....	323
7.6	Nouzová opatření.....	324
8	LIKVIDACE	325
8.1	Plasty	325
8.2	Kovy	325
8.3	Konečné vyřazení z provozu.....	326
9	BEZPEČNOSTNÍ KONTROLA	326
9.1	Každodenní kontroly	327
9.2	Měsíční kontroly.....	327
10	PŘÍLOHA	329
10.1	ES prohlášení o shodě podle přílohy II 1 A směrnice ES 2006/42/ES o strojních zařízeních	329
10.2	Technické údaje.....	330
10.3	Náhradní díly a příslušenství*	331
10.4	Rozměrový výkres	332
10.5	Schémata elektrického zapojení.....	458

Seznam obrázků

Obrázek 1, Popis výrobku.....	301
Obrázek 2, Vedení vzduchu	304
Obrázek 3, montáž výfukového krytu	310
Obrázek 4, ovládací prvky.....	312
Obrázek 5, kontrola směru otáčení	314
Obrázek 6, držák filtrační patrony	319
Obrázek 7, povolení rotační trysky	320
Obrázek 8, sběrná zásuvka prachu.....	322
Obrázek 9, vypouštění kondenzátu.....	322

1 Obecné informace

1.1 Úvod

Tento návod k použití představuje důležitou pomůcku pro správný a bezpečný provoz filtračního zařízení pro svářeče KEMPER Filter-Master XL.

Návod k použití obsahuje důležitá upozornění ohledně bezpečného, odborného a ekonomického provozu zařízení Filter-Master XL. Jejich dodržování pomůže zabránit rizikům, nákladům na opravy a výpadkům a zvýšit spolehlivost a životnost zařízení Filter-Master XL. Tento návod k použití musí být trvale k dispozici a musí si jej přečíst a používat každý, kdo je pověřen prací se zařízením Filter-Master XL.

Jedná se mj. o tyto práce:

- obsluha a odstraňování poruch za provozu,
- údržba (péče, údržba, opravy),
- přeprava,
- montáž.

1.2 Upozornění na autorská a ochranná práva

S tímto návodem k použití je nutno zacházet důvěrně. Smí být zpřístupňován pouze pověřeným osobám. Třetím osobám smí být přenechán pouze s písemným souhlasem společnosti KEMPER GmbH.

Veškeré podklady jsou chráněny ve smyslu zákona o ochraně autorských práv. Bez výslovného písemného souhlasu je zakázáno šíření a kopírování podkladů nebo jejich částí, jakož i využívání a sdělování jejich obsahu.

Nedodržení tohoto zákazu je trestné a zavazuje k náhradě škody. Veškerá práva k výkonu průmyslových práv jsou vyhrazena KEMPER GmbH.

1.3 Informace pro provozovatele

Návod k použití je nedílnou součástí zařízení Filter-Master XL.

Provozovatel je povinen zajistit, aby se pracovníci obsluhy s tímto návodem seznámili.

Provozovatel je povinen návod k použití doplnit o provozní pokyny vyplývající z národních předpisů úrazové prevence a ochrany životního prostředí, včetně informací k dozorovacím a ohlašovacím povinnostem za účelem zohlednění provozních zvláštností, např. ohledně organizace práce, pracovních postupů a příslušných pracovníků. Kromě návodu k použití a závazných předpisů úrazové prevence platných v zemi uživatele i v místě použití zařízení je nutno zohlednit i uznávaná technická pravidla pro bezpečné a odborné zacházení se zařízením.

Provozovatel nesmí bez souhlasu společnosti KEMPER GmbH provádět na zařízení Filter-Master XL žádné změny, přístavby a přestavby, které by mohly mít vliv na jeho bezpečnost! Použité náhradní díly musí odpovídat technickým požadavkům stanoveným společností KEMPER GmbH. To je vždy zajištěno u originálních náhradních dílů!

Obsluhu, údržbu, opravy a přepravu zařízení Filter-Master XL smí vykonávat výhradně vyškolený a poučený personál. Musí být jasně stanoveny kompetence personálu ohledně obsluhy, údržby, oprav a přepravy.

2 Bezpečnost

2.1 Obecné informace

Zařízení Filter-Master XL bylo vyvinuto a zkonstruováno v souladu s aktuálním stavem techniky a uznávanými bezpečnostně technickými pravidly. Při provozu Filter-Master XL mohou vznikat rizika pro obsluhu, resp. může dojít k poškození zařízení Filter-Master XL a k jiným věcným škodám, pokud bude:

- obsluhováno nevyškoleným nebo nepoučeným personálem,
- používáno v rozporu s určením a/nebo
- neodborně udržováno.

2.2 Informace ke značkám a symbolům



NEBEZPEČÍ

Jedná se o výstrahu před bezprostředně hrozící nebezpečnou situací s neodvratným následkem velmi těžkých zranění nebo smrti, pokud nebude uvedený pokyn přesně dodržen.



VÝSTRAHA

Upozorňuje na možné nebezpečné situace, které by mohly vést k velmi těžkým úrazům nebo usmrcení, pokud nebude uvedený pokyn přesně dodržen.



OPATRŇĚ

Jedná se o výstrahu před možnou nebezpečnou situací s následkem středně těžkých nebo lehkých zranění a věcných škod, pokud nebude uvedený pokyn přesně dodržen.



UPOZORNĚNÍ

Jedná se o upozornění na užitečné informace pro bezpečné a odborné zacházení.

- Tučně vyznačeným bodem se označují pracovní kroky a/nebo kroky obsluhy. Tyto kroky musí být provedeny v pořadí shora dolů.
- Vodorovnou odrážkou se označují výčty.

2.3 Označení a štítky, které je povinen instalovat provozovatel

Provozovatel je povinen umístit na zařízení Filter-Master XL nebo v jeho okolí případná další označení a štítky.

Tato označení a štítky se mohou vztahovat např. k předpisu o používání osobních ochranných prostředků.

2.4 Bezpečnostní pokyny pro pracovníky obsluhy

Zařízení Filter-Master XL se smí používat pouze v bezvadném technickém stavu, v souladu s jeho určením, při dodržení bezpečnosti a zohlednění všech nebezpečí a tohoto návodu k použití! Veškeré poruchy, zejména ty, které mohou ohrozit bezpečnost, musí být neprodleně odstraněny!

Každá osoba pověřená uvedením do provozu, obsluhou nebo údržbou zařízení musí být podrobně seznámena s tímto návodem k použití a porozumět jeho obsahu – zejména odstavci 2 Bezpečnost. V průběhu práce je už na to pozdě. Platí to obzvláště pro personál, který se zařízením Filter-Master XL pracuje pouze příležitostně.

Návod k použití musí být vždy po ruce v blízkosti zařízení Filter-Master XL.

Za škody a nehody vzniklé v důsledku nedodržení tohoto návodu k použití neručíme.

Dodržujte příslušné předpisy protiúrazové prevence, jakož i ostatní obecně uznávaná bezpečnostně technická a pracovní lékařská pravidla.

Kompetence pro různé činnosti v rámci údržby a oprav musí být jasně stanoveny a dodržovány. Jen tak lze zabránit selhání – zejména v nebezpečných situacích.

Provozovatel je povinen zavázat pracovníky obsluhy a údržby k používání osobních ochranných prostředků. K nim patří zejména bezpečnostní obuv, ochranné brýle a rukavice.

Pracovníci nesmí nosit rozpuštěné dlouhé vlasy, volné oblečení nebo šperky! V zásadě hrozí nebezpečí zachycení nebo vtažení do zařízení, resp. stržení osob pohyblivými díly zařízení!!

V případě bezpečnostně relevantních změn na zařízení Filter-Master XL okamžitě odsávání odstavte, zabezpečte před opětovným spuštěním a událost ohlaste příslušnému pracovišti/osobě!

Práce na zařízení Filter-Master XL smí provádět pouze spolehlivý, vyškolený personál. Dbejte na zákonem povolenou minimální věkovou hranici!

Zaškolený, zaučovaný, instruovaný nebo učňovský personál smí se zařízením Filter-Master XL manipulovat pouze za stálého dozoru zkušené osoby!

2.5 Bezpečnostní upozornění k údržbě a odstraňování poruch u zařízení Filter-Master XL

Přípravné, údržbářské a opravářské práce, jakož i detekci chyb lze provádět, pouze je-li zařízení odpojené.

Šroubové spoje uvolněné při údržbě a opravách je nutno vždy utáhnout! Pokud je to předepsáno, musí být příslušné šrouby utaženy pomocí momentového klíče.

Na počátku údržby/opravy/péče je nutno zejména přípojky a šroubové spoje zbavit nečistot.

Dodržujte předepsané nebo v návodu k použití uvedené lhůty pro pravidelně prováděné zkoušky/kontroly.

Před demontáží si poznamenejte vzájemnou polohu dílů!

2.6 Upozornění na zvláštní druhy nebezpečí

Elektrická instalace

Práce na elektrické instalaci filtrační jednotky smí provádět pouze kvalifikovaný elektrikář nebo poučený pracovník pod vedením a dozorem kvalifikovaného elektrikáře podle elektrotechnických předpisů!

Před otevřením zařízení vytáhněte síťovou zástrčku a tak ho zajistěte proti neúmyslnému opětovnému spuštění.

V případě poruch na přívodu elektrické energie filtrační jednotku ihned vypněte pomocí tlačítka Vypnout/Zapnout a vytáhněte síťovou zástrčku!

Používejte výhradně originální pojistky s předepsanými proudovými hodnotami!

Elektrické díly, na kterých mají být provedeny inspekční, údržbářské a opravářské práce, musí být bez napětí. Prostředky, kterými bylo provedeno odpojení od sítě, musí být zabezpečeny proti opětovnému neúmyslnému nebo samočinnému zapnutí. U elektrických dílů odpojených od sítě nejprve zkontrolujte, zda nejsou pod napětím, a poté odizolujte sousední díly nacházející se pod napětím. Při opravách dbejte na to, aby nedošlo ke změnám konstrukčních charakteristik, které by snížily bezpečnost.

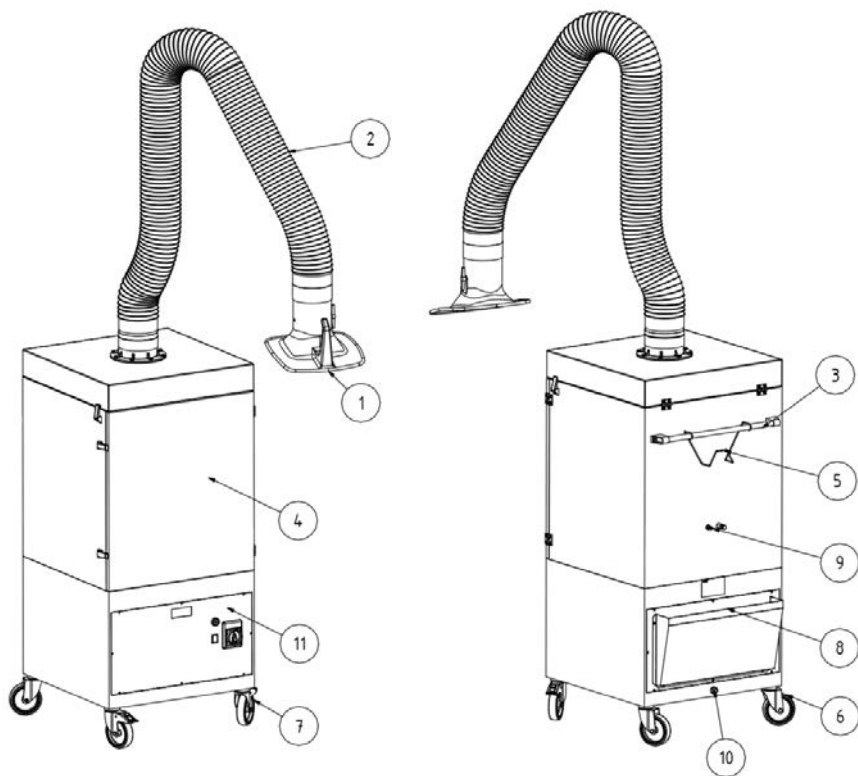
Pravidelně kontrolujte kabely, zda nejsou poškozené, a případně je vyměňte.

Hlučnost

Ekvivalentní hladina akustického tlaku A filtrační jednotky činí $L_{pA} \leq 69$ dB(A). Spolu s dalšími stroji a/nebo podle místních okolností může být hladina akustického tlaku v místě použití filtrační jednotky vyšší. V takovém případě je provozovatel povinen vybavit pracovníky obsluhy vhodnými osobními ochrannými prostředky.

3 Popis výrobku

Filter Master XL je kompaktní filtrační zařízení pro svářeče, s jehož pomocí jsou svářečské dýmy vznikající při svařování blízko místa jejich vzniku odsávány a odlučovány se stupněm odlučování více než 99,9%. Pro tento účel je Filter Master XL vybaven flexibilním odsávacím ramenem, jehož odsávací hubice je flexibilní a samonosně drží v každé poloze. Škodlivé látky uvolněné při pracovním procesu jsou zachyceny pomocí odsávacího ramena a spolu s nasávaným proudem vzduchu jsou vedeny do filtrační jednotky. Zde se škodlivé látky ve formě částic vyloučí na povrchu filtrační patrony. Částice usazené na filtračních patronách jsou odpuzovány prostřednictvím automaticky iniciovaných impulzů stlačeného vzduchu. Padají do sběrné zásuvky prachu, kterou pak lze vyjmout k likvidaci. Vyčištěný vzduch je nasáván ventilátorem a přiváděn zpět do pracovního prostoru.



Obrázek 1, Popis výrobku

Poz.	Označení	Poz.	Označení
1	Odsávací hubice	7	Přední kolo s brzdou
2	Odsávací rameno / nosná konstrukce	8	Výfukový kryt
3	Madlo	9	Přípojka stlačeného vzduchu
4	Servisní dvířka	10	Síťový kabel
5	Držák kabelu	11	Ovládací panel
6	Zadní kolo		

3.1 Rozlišovací znaky jednotlivých variant zařízení


Zařízení Filter-Master XL se vyrábí ve dvou verzích.

- Filter-Master XL IFA
- Filter-Master XL

Standardní provedení zařízení Filter-Master XL je přezkoušené IFA. To znamená, že Filter-Master XL odpovídá požadavkům IFA (Institut für Arbeitsschutz der Deutschen Gesetzlichen Unfallversicherung - Institut pro bezpečnost a ochranu zdraví při práci německého povinného fondu úrazového pojištění) a splňuje tyto testovací podklady.

Pro zjednodušení je to v tomto návodu k použití dále označeno logem IFA s upozorněními.

Logo IFA s upozorněními poukazuje na důležitá upozornění a informace týkající se Filter-Master XL IFA.

Označení zařízení	Význam / vysvětlení	Logo s upozorněními
Filter-Master XL IFA	Kontrolovaný konstrukční vzor odpovídá požadavkům a testovacím podkladům IFA.	
Filter-Master XL		

Filter-Master XL IFA je na zařízení označen nálepkou se značkou DGUV Test a označením W3 (označení třídy svářečského dýmu).

Umístění této nálepky je uvedeno v bodě 3.5 (označení a štítky na zařízení Filter-Master XL).

Přesná varianta zařízení se pozná podle této nálepky a označení „IFA“ na typovém štítku

3.2 Použití v souladu s určením

Zařízení Filter-Master XL je koncipováno k odsávání svářečských dýmů vznikajících při svařování elektrickým obloukem v místě jejich vzniku a k jejich odfiltrování.

Zařízení lze v zásadě použít u všech pracovních postupů, při nichž se uvolňují svářečské dýmy. Je však nutno dávat pozor na to, aby se do filtrační jednotky nenásal „děšť jisker“, např. z procesu broušení.

Svářečské dýmy uvolňované při pracovním procesu jsou zachycovány odsávací hubicí. S nasátým vzduchem se pak dostávají do filtrační jednotky. Zde prochází přes filtraci skládající se z filtrační patrony, ve které se odloučí i jemné částice dýmu s více než 99,9% stupněm odlučivosti, které by se mohly dostat do plic. Vyčištěný vzduch je nasáván ventilátorem a přiváděn zpět do pracovního prostoru.

Při odsávání svářečského dýmu s obsahem karcinogenních složek, který vzniká při svařování legovaných ocelí (např. ušlechtilé oceli), se smí dle úředních předpisů používat pouze ověřené a příslušně schválené přístroje s takzvanou vnitřní cirkulací vzduchu.



UPOZORNĚNÍ



Zařízení Filter-Master XL IFA je schválené pro odsávání svářečských dýmů, které vznikají při svařování nízko a vysoce legovaných ocelí, a splňuje požadavky na třídu účinnosti odlučování svářečských dýmů W3 dle DIN EN ISO 15012-1.

Při odsávání svářečského dýmu s obsahem karcinogenních částic (např. chromátů, oxidů niklu atd.) je nutno dodržovat požadavky TRGS 560 (Technická pravidla pro nebezpečné látky) a TRGS 528 (Svařovací práce).



UPOZORNĚNÍ

Respektujte údaje v odstavci 10.2 Technické údaje.

Tyto údaje musí být bezpodmínečně dodrženy.

K použití v souladu s určením patří i dodržování pokynů

- pro bezpečnost,
- pro obsluhu a řízení,
- pro údržbu a servis

popsaných v tomto návodu k použití.

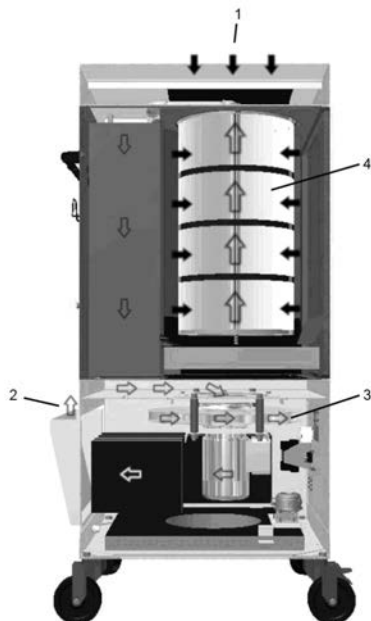
Jiné nebo širší použití je považováno za použití v rozporu s určením.

Za takto vzniklé škody ručí výhradně provozovatel zařízení Filter-Master XL. Totéž platí pro svévolné úpravy na zařízení Filter-Master XL.

3.3 Čistící systém filtrační patrony a kontrola filtru

Zařízení pravidelně a samočinně aktivuje čištění filtrační patrony během provozu, takže není třeba přerušovat práci.

Čištění probíhá prostřednictvím stlačeného vzduchu. Během procesu čištění proudí stlačený vzduch z vestavěného zásobníku stlačeného vzduchu do rotační trysky, která potom v rámci protiproudého postupu šetrně očistí prach z filtrační patrony. Kontrola filtru neustále kontroluje stav filtrační patrony. Pokud tlakový rozdíl u zařízení poklesne pod přednastavenou kritickou hodnotu 710 m³/hod., vydá zařízení akustický výstražný signál a signalizuje výměnu filtru.



Obrázek 2, Vedení vzduchu

Poz.	Označení	Poz.	Označení
1	Přívod nevyčištěného vzduchu	3	Oběžné kolo
2	Vyfukovací otvor	4	Filtrační patrona KemTex® ePTFE




3.4 Rozumně předvídatelné nesprávné použití

Zařízení Filter-Master XL se nesmí používat v průmyslových oborech, které vyžadují splnění požadavků na ochranu proti výbuchu. Zařízení se dále nesmí používat:

- pro procesy, které nejsou dle výše uvedených údajů v souladu s určením a u nichž nasávaný vzduch:
 - obsahuje kapaliny, které vedou ke znečištění proudu vzduchu obsahuje výpary s obsahem aerosolu a oleje;
 - obsahuje snadno zápalný hořlavý prach a/nebo látky, které mohou vytvářet výbušné směsi nebo atmosféry;
 - obsahuje jiný agresivní nebo abrazivní prach, který poškozuje zařízení Filter-Master XL a použité filtrační prvky;
 - obsahuje organické, toxické látky/složky, které se uvolňují při dělení materiálu.
- **Odpadní látky**, jako je filtrační prvek a odloučené částice, mohou obsahovat škodlivé látky.
Nesmí se proto likvidovat na skládkách domovního odpadu – je zapotřebí ekologická likvidace;
- **Filtrační prvky** – filtry jiných výrobců, jež nejsou společností Kemper GmbH schváleny jako náhradní díl, se nesmí používat kvůli neznámým vlivům na výsledek filtrace;
- **Stanoviště** ve venkovním prostoru, kde je filtrační jednotka vystavena působení povětrnostních vlivů – filtrační jednotka smí být instalována pouze v uzavřených budovách;
- **Zvedací zařízení**, jako např. vysokozdvížné vozíky, ruční zvedací zařízení, která nejsou vhodná pro přepravu filtrační jednotky. Zde je nutno respektovat maximální nosnost.

Při dodržení použití v souladu s určením nehrozí u zařízení Filter-Master XL žádné rozumně předvídatelné chybné použití, které by mohlo vést k nebezpečným situacím s následným poškozením zdraví.

3.5 Označení a štítky na zařízení Filter-Master XL

Nálepka typ	Význam	Umístění	Upozornění
Typový štítek ^{*1}	s údaji: <ul style="list-style-type: none"> – KEMPER GmbH Von-Siemens-Str. 20 DE-48691 Vreden – Typ Filter-Master XL – Napájecí napětí – Rok výroby: 10/2015 – Č. zařízení: 192341 – Hmotnost: 135 kg 	Zadní strana zařízení	
Upozornění	s <ul style="list-style-type: none"> – údajem o potřebném přiváděném tlaku 	Zadní strana zařízení	
	s <ul style="list-style-type: none"> – údajem o správném směru otáčení ventilátoru 	Průhledítko na ovládacím panelu	
	s <ul style="list-style-type: none"> – výstrahou před nebezpečným elektrickým napětím 	Přední strana zařízení na ovládacím panelu	
Zkouška	s zkušební nálepkou pro další termín údržby	Levá strana zařízení	
Označení	s <ul style="list-style-type: none"> – údajem o třídě svářečského dýmu W 3 podle EN ISO 15012-1 	Zadní strana zařízení	
	s <ul style="list-style-type: none"> • údajem o testu DGUV a kontrolním číslem IFA 	Přední strana zařízení na ovládacím panelu	

*1 Příklad údajů na typovém štítku.

3.6 Zbytkové riziko

I při dodržení všech bezpečnostních ustanovení zůstává při provozu zařízení Filter-Master XL dále popsané zbytkové riziko.

Všechny osoby manipulující se zařízením Filter-Master XL musí tato zbytková rizika znát a dodržovat pokyny k zamezení nehod či škod v důsledku zbytkových rizik.

Při seřizovacích a přípravných pracích může být zapotřebí demontovat externí zařízení. Tím vznikají různá zbytková rizika a potenciální nebezpečí, kterých si obsluha musí být vědoma.



VÝSTRAHA

Možné těžké poškození dýchacích orgánů a dýchacích cest – používejte ochranu dýchacích cest. Např. KEMPER autoflow XP nebo respirační masku s filtrem třídy FFP2 dle EN 149.

Kontakt pokožky se svařeckým dýmem atd. může vést u citlivých osob k podráždění – používejte ochranný oděv.

Před zahájením svařování zajistěte, aby byly odsávací rameno a odsávací hubice správně nastaveny, aby filtrační jednotka nevykazovala viditelná poškození a netěsnosti a aby byla v provozu.

Při výměně filtrační patrony nebo sběrné zásuvky prachu může dojít ke kontaktu pokožky s volným ulpělým prachem a může dojít k jeho zvíření. Používejte proto ochranu dýchacích cest a ochranný oděv.

Hnízda žhavých uhlíků ve filtrační jednotce mohou vést k doutnavému požáru a k uvolňování škodlivých/jedovatých výparů – vypněte filtrační jednotku, uzavřete škrticí klapku v odsávací hubici, jednotku nechte kontrolovaně vychladnout, případně zajistěte uhašení, zajistěte nebezpečnou oblast a neprodleně informujte příslušnou osobu.

Při netěsnostech filtrační jednotky se může do okolního prostředí dostat prach. Netěsnosti ihned odstraňte a kontaminovanou oblast vyčistěte, noste ochranu dýchacích cest a ochranný oděv.

4 Přeprava a skladování

4.1 Přeprava



NEBEZPEČÍ

Při nakládce a přepravě zařízení Filter-Master XL hrozí životu nebezpečné pohmoždění!

Při neodborném zvedání a přepravě se může paleta s filtrační jednotkou převrhnout a spadnout!

- **Nikdy se nezdržujte pod zavěšenými břemeny!**

Pro přepravu palety s filtrační jednotkou je vhodný zdvižný vidlicový vozík nebo vysokozdvižný vozík.



UPOZORNĚNÍ

- Zamezte tvrdým nárazům při skládání komponentů filtrační jednotky.
- Dodržujte maximální nosnost prostředku pozemní přepravy.

4.2 Skladování

Zařízení Filter-Master XL by se mělo skladovat v originálním obalu při okolní teplotě od -20°C do +55°C na suchém a čistém místě. Obal přitom nesmí být zatěžován jinými předměty.

5 Montáž



VÝSTRAHA

Těžká poranění při montáži odsávacího ramena v důsledku předpětí použitých vinutých pružin. Při neodborné manipulaci může dojít k nečekanému pohybu nosné konstrukce a těžkým poraněním v oblasti obličeje nebo pohmoždění prstů!



UPOZORNĚNÍ

Provozovatel zařízení Filter-Master XL smí jeho samostatnou montáží pověřit pouze osoby, které jsou s touto činností dobře obeznámeny. Pro montáž zařízení je zapotřebí dvou pracovníků.

Je nutno dávat pozor na to, aby zpětné vedení svařovacího proudu mezi obrobkem a svařovacím přístrojem mělo malý odpor a aby bylo zamezeno propojení mezi obrobkem a filtrační jednotkou, aby případně svařovací proud nemohl zpětně procházet přes ochranný vodič filtrační jednotky do svařovacího přístroje.

5.1 Montáž odsávacího ramena

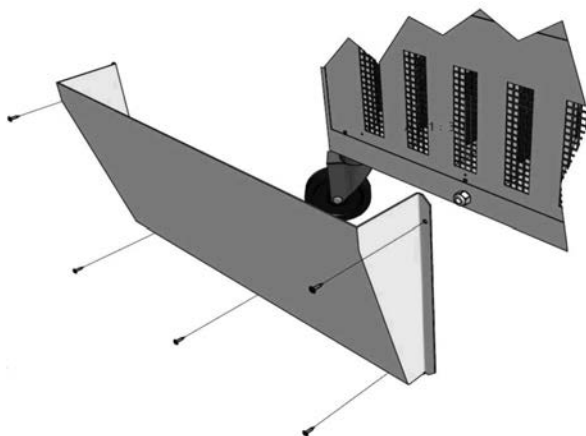
Odsávací rameno sestává ze tří hlavních částí - otočného věnce, nosné konstrukce a odsávací hubice. Tyto díly jsou zabaleny jednotlivě v kartonech.

V kartonu s nosnou konstrukcí je přiložen návod na montáž a seřízení odsávacího ramena. Dodržujte návod pro montáž odsávacího ramena na mobilním zařízení.

5.2 Montáž výfukového krytu

Výfukový kryt namontujte na vyfukovací otvor zařízení.

Ten se nachází na zadní straně zařízení. Dbejte, prosím, na to, aby vyfukovací otvor krytu směřoval nahoru.



Obrázek 3, montáž výfukového krytu

6 Použití

Každá osoba, která zařízení Filter-Master XL používá, opravuje nebo provádí jeho údržbu, musí být s tímto návodem k použití podrobně seznámena a musí rozumět jeho obsahu.

6.1 Kvalifikace pracovníků obsluhy

Provozovatel zařízení Filter-Master XL smí jeho samostatným použitím pověřit pouze osoby, které jsou s touto činností dobře obeznámeny.

Toto obeznámení zahrnuje i příslušné proškolení dotčených osob v dané činnosti a znalost tohoto návodu k použití, případně dalších relevantních provozních pokynů.

Zařízení Filter-Master XL smí používat pouze vyškolený a poučený personál. Jen tak lze dosáhnout bezpečného provozu zařízení s ohledem na hrozící nebezpečí.

6.2 Ovládací prvky

Na přední straně zařízení Filter-Master XL se nachází ovládací prvky a přípojky:

- **Vypínač zap./vyp. (poz. 1)**

Vypínač pro zapínání a vypínání zařízení s funkcí nouzového vypnutí.

- **Akustické čidlo signalizující nasycení filtru (poz. 2)**

Když navzdory prováděnému čištění nadále narůstá znečištění filtrační patrony, klesá odsávací výkon zařízení. Dojde tak k poklesu objemového průtoku potřebného k bezpečnému zachycování svářečského dýmu pod 710 m³/hod. Na tento stav upozorní akustické signální čidlo. V takovém případě je třeba zařízení nechat běžet cca 15 min bez nasávání svářečského dýmu. Filtrační patrona se tak může řádně vyčistit. Pokud by ani to nevedlo k trvalému zlepšení filtračního výkonu, spojte se, prosím, se servisem společnosti KEMPER.

- **Provozní kontrolka (poz. 3)**

Provozní kontrolka ukazuje, že je zařízení v provozu



Obrázek 4, ovládací prvky

Poz.	Označení
1	Vypínač zap./vyp.
2	Akustické signální čidlo
3	Provozní kontrolka

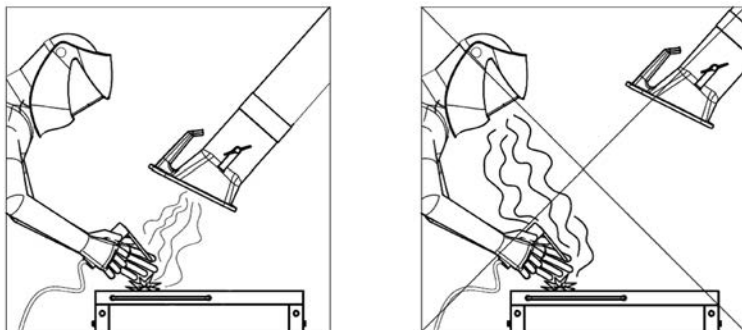
6.3 Pokles pod minimální objemový průtok

Akustické čidlo signalizující pokles objemového průtoku

S přibývajícím dobou provozu se zvyšuje znečištění hlavního filtru a tím klesá odsávací výkon zařízení. Dojde-li k poklesu objemového průtoku potřebného pro bezpečné zachycování svářečského dýmu pod $710 \text{ m}^3/\text{hod.}$, upozorní na tento stav signální tón. V takovém případě je zpravidla nutná výměna filtru. Další příčiny poklesu pod minimální objemový průtok jsou uvedeny v tabulce níže v bodě 7.6, „Odstraňování poruch“. Zde je také uvedena potřebná náprava.

6.5 Nastavení polohy odsávací hubice

Odsávací rameno, resp. odsávací hubice jsou zkonstruovány tak, aby je bylo možno snadno ručně nastavit a dodatečně přiblížit. Odsávací hubice přitom automaticky drží v nastavené poloze. Dále jsou jak odsávací hubice, tak i odsávací rameno otočné o 360° , takže je lze nastavit do téměř jakékoliv polohy. Pro dostatečné zachycení svářečských dýmů je důležité, aby byla odsávací hubice vždy ve správné poloze. Správná poloha je znázorněna na následujícím obrázku.



- Nastavte polohu odsávacího ramena tak, aby se odsávací hubice nacházela cca 25 cm šikmo nad místem svařování.
- Odsávací hubice musí být nastavena tak, aby s ohledem na termicky podmíněný pohyb svářečských dýmů a dosah odsávání bezpečně zachytila všechny svářečské dýmy.
- Odsávací hubici vždy dodatečně přiblížte k příslušnému místu svařování.



VÝSTRAHA

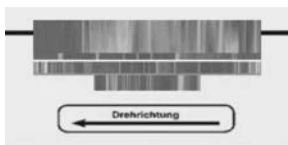
V případě nesprávného umístění odsávací hubice, resp. příliš nízkého odsávacího výkonu není zajištěno dostatečné zachycení vzduchu s obsahem nebezpečných látek odsávací hubicí. Nebezpečné látky se tak mohou dostat do dýchacích cest uživatele a vést k poškození zdraví!

6.6 Uvedení do provozu

- Připojte filtrační jednotku k místnímu elektrickému napájení. **„Dodržujte údaje na typovém štítku“**
- Připojte filtrační jednotku k místnímu zdroji stlačeného vzduchu. Potřebný stlačený vzduch 5 - 6 barů, čistý, suchý a bez oleje, viz též technické údaje.
- Zapněte zařízení pomocí tlačítka označeného symboly „0“ a „I“.
- Rozběhne se ventilátor a zelená provozní kontrolka signalizuje provoz zařízení.
- Odsávací hubici vždy dodatečně nastavte v závislosti na fázi pracovního procesu.
- Pro zvýšení stability zařízení je třeba vyklopit čtyři kolečka a použít brzdy na předních kolečkách.

6.7 Kontrola směru otáčení

- Filtrační jednotku zapněte a krátce na to opět vypněte. V průhledítce na ovládacím panelu zařízení lze sledovat ještě se otáčející oběžné kolo. Směr otáčení oběžného kola se musí shodovat se šipkou udávající směr otáčení.



Obrázek 5, kontrola směru otáčení

- V případě nesprávného směru otáčení musí autorizovaný elektrikář zaměnit v přístrojové zástrčce dvě fáze.
- Filtrační jednotka je nyní připravena k provozu a lze ji zapnout.

7 Technická údržba

Pokyny popsané v této kapitole odpovídají minimálním požadavkům. V závislosti na provozních podmínkách mohou být pro udržení zařízení Filter-Master XL v optimálním stavu nutné další pokyny. Uvedené časové intervaly se vztahují k **jednosměnnému** provozu.

Údržbářské a opravářské práce popsané v této kapitole smí provádět jen speciálně vyškolený opravárenský personál provozovatele.

- Použité náhradní díly musí KEMPER GmbH odpovídat technickým požadavkům. To je zásadně zajištěno u originálních náhradních dílů.
- Zajistěte bezpečnou a ekologickou likvidaci provozních látek a výměnných dílů.
- Řiďte se bezpečnostními pokyny na následujících stranách.

7.1 Péče

Péče o zařízení Filter-Master XL se v podstatě omezuje na čištění všech povrchů od prachu a usazenin a na kontrolu filtračních vložek.



VÝSTRAHA

Kontakt pokožky s dýmem vznikajícím při řezání apod. může u citlivých osob vést k podráždění kůže!

Hrozí těžké poškození dýchacích orgánů a dýchacích cest!

K vyloučení kontaktu a vdechování prachu používejte ochranný oděv, rukavice a dýchací přístroj s ventilátorem, např. KEMPER autoflowXP nebo respirační masku s filtrem třídy FFP2 podle EN 149.

Při čištění zabraňte uvolňování nebezpečného prachu, aby nedošlo k poškození zdraví osob pověřených prováděním prací.



UPOZORNĚNÍ

Filter-Master XL nečistěte stlačeným vzduchem! Do okolního vzduchu by se tak mohly dostat částice prachu a/nebo nečistot.

Přiměřená péče pomůže Filter-Master XL dlouhodobě udržet ve funkčním stavu.

- Filter-Master XL jednou měsíčně důkladně vyčistěte.
- Při čištění odsávacího ramena odstraňte i příp. nahromaděný prach či jiné usazeniny na ochranné mřížce (volitelné příslušenství), resp. uvnitř odsávací hubice.
- Vnější plochy zařízení Filter-Master XL lze očistit vhodným průmyslovým vysavačem prachové třídy H nebo alternativně otřít vlhkým hadříkem.
- Zkontrolujte hadici odsávacího ramena, zda není poškozená, např. zda nevykazuje jiskrami vypálené dírky nebo odřená místa.



Upozornění

Větší poškození a netěsnosti vedou ke snížení výkonu odsávání přes odsávací hubici. Poškozenou hadici včas vyměňte za novou.

7.2 Údržba

Na bezpečnou funkci zařízení Filter-Master XL má pozitivní vliv pravidelná kontrola a údržba, která by se měla provádět minimálně ve čtvrtletních intervalech.

- Vizuální kontrola
- Nastavení kloubů odsávacího ramena. Při seřizování kloubů se řiďte návodem k montáži a údržbě přiloženým k odsávacímu ramenu.
- Vypouštění kondenzátu ze zásobníku stlačeného vzduchu.



UPOZORNĚNÍ

Potřebné opravářské práce smí provádět pouze společnost KEMPER nebo odborný závod autorizovaný společností KEMPER.



VÝSTRAHA

Kontakt pokožky s dýmem vznikajícím při řezání apod. může u citlivých osob vést k podráždění kůže!

Opravářské a údržbářské práce na zařízení Filter-Master XL smí provádět pouze školený a autorizovaný odborný personál za dodržení bezpečnostních upozornění a platných předpisů protiúrazové prevence!

Hrozí těžké poškození dýchacích orgánů a dýchacích cest!

K vyloučení kontaktu a vdechování prachu doporučujeme používat ochranný oděv, rukavice a dýchací přístroj s ventilátorem, např. KEMPER autoflowXP nebo respirační masku s filtrem třídy FFP2 podle EN 149.

Při opravách a údržbě zabraňte uvolňování nebezpečných prachů, aby nedošlo k poškození zdraví osob pověřených prováděním prací.

7.3 Výměna filtrů

Životnost filtračních vložek se řídí druhem a množstvím odlučovaného prachu. Pro výměnu filtračních patron doporučujeme servis společnosti KEMPER.



Upozornění

S rostoucím zanášením filtračního prvku prachem stoupá jeho průtokový odpor a snižuje se tak odsávací výkon. Houkačka se rozezní, jakmile dojde k poklesu pod minimální hodnotu. Nyní je zapotřebí výměna filtračního prvku.

Výměna filtrů představuje potenciální zdroj poruch, například následkem neodborné montáže, poškození filtračního materiálu atd.

Doporučujeme svěřit výměnu filtrů servisu společnosti KEMPER. Tak je zaručena správná a odborná výměna filtru.

Vyjasněte si předem s vaší příslušnou regionální institucí odbornou likvidaci filtrů kontaminovaných svářečským dýmem.



VÝSTRAHA

Čištění filtračních vložek je nepřipustné. Došlo by přitom nevyhnutelně k poškození filtračního média, takže by nadále nebyla zaručena funkčnost filtru a nebezpečné látky by se mohly dostat do vzduchu k dýchání.

Používejte pouze originální náhradní filtry, neboť jen ty jsou schopny zaručit potřebný stupeň odlučování a jsou přizpůsobeny filtrační jednotce i výkonnostním parametrům.

Výměna filtračních patron se musí provádět s maximální pečlivostí, aby nedocházelo k rozvíření prachu ulpívajícího na filtrační jednotce a k poškození zdraví osob pověřených prováděním prací. Pracovní oblasti by měla být dobře větraná místnost s filtrovaným odváděným vzduchem a měla by být oddělena / označena. Rozvířený prach je nutno okamžitě vysát vysavačem prachové třídy H.

Kontakt pokožky s dýmem vznikajícím při řezání atd. může vést u citlivých osob k podráždění. Hrozí těžké poškození dýchacích orgánů a dýchacích cest.

K vyloučení kontaktu a vdechování prachu použijte ochranný oděv, rukavice a dýchací přístroj s ventilátorem, např. KEMPER autoflowXP nebo respirační masku s filtrem třídy FFP2 podle EN 149.

Výměna filtračního prvku:

Pro výměnu filtračních patron použijte, prosím, sáček pro likvidaci filtru, který je součástí dodávky náhradní patrony.

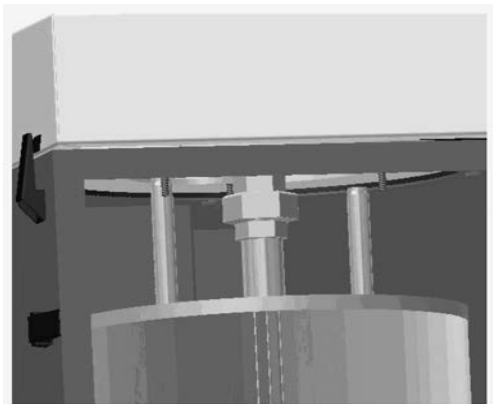
Kromě toho použijte respirační ochrannou masku, ochranný oděv a rukavice, abyste zabránili kontaktu s prachem.

- Vypněte zařízení a vytáhněte síťovou zástrčku.
- Odpojte přívod stlačeného vzduchu.
- Použijte ochranný oděv a ochranu dýchacích orgánů.
- Otevřete stahovací spony servisních dvířek.
- Otevřete servisní dvířka zařízení.
- Odeberte a zlikvidujte sběrnou zásuvku prachu, jak je popsáno v kapitole 7.4.
- Demontujte matici držáku filtrační patrony pomocí zalomeného prstencového klíče o velikosti SW 19.



Obrázek 6, držák filtrační patrony

- Než zcela demontujete matici, umístěte sáček pro likvidaci filtru pod filtrační patronu.
- Spusťte filtrační patronu do sáčku a zabalte ji do něj.



Obrázek 7, povolení rotační trysky

- Pomocí odpovídajícího klíče o velikosti SW 38 povolte rotační trysku.
- Zabalenu filtrační patronu a rotační trysku vyjměte z pouzdra filtru.
- Odeberte rotační trysku a sáček pro likvidaci filtru uzavřete. Filtrační patronu lze zlikvidovat pouze podle úředních předpisů.
- Nyní umístíte rotační trysku do nové filtrační patrony a vložíte ji do pouzdra filtru.
- Namontujte rotační trysku a posuňte filtrační patronu nahoru, tak aby středící čepy filtrační patrony správně vycentrovaly.
- Nyní našroubujte spodní podložku, vějířovitou podložku a matici držáku filtrační patrony; matici utáhněte ji rukou. Po jejím utážení rukou ji dotáhněte max. 3-4 otáčkami. Filtrační lamely se při tom nesmí prohnout.
- Vložte novou sběrnou zásuvku prachu a uzavřete servisní dvířka.
- Servisní dvířka uzavřete pomocí stahovacích spon
- Připojte napájení stlačeným vzduchem a síťovou zástrčku.
- Zařízení lze nyní opět uvést do provozu.

7.4 Výměna sběrné zásuvky prachu



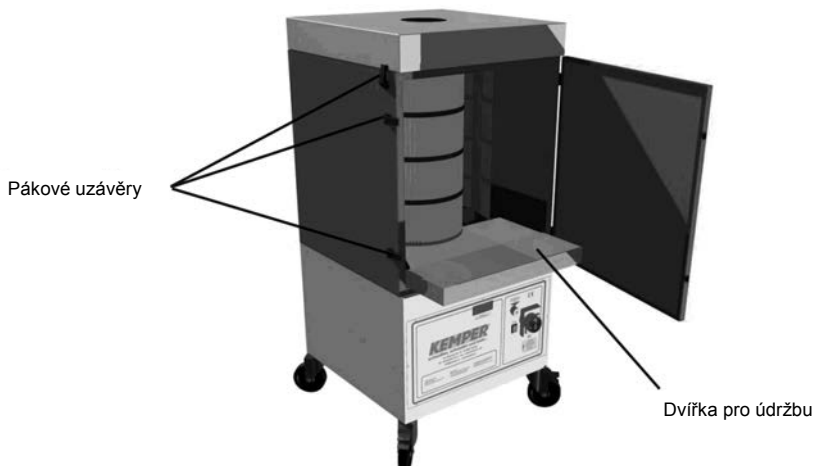
VÝSTRAHA

Kontakt pokožky s dýmem vznikajícím při řezání apod. může u citlivých osob vést k podráždění kůže. Hrozí těžké poškození dýchacích orgánů a dýchacích cest.

K vyloučení kontaktu a vdechování prachu používejte ochranný oděv, rukavice a dýchací přístroj s ventilátorem, např. KEMPER autoflowXP nebo respirační masku s filtrem třídy FFP2 podle EN 149.

Sběrnou zásuvku prachu je třeba v pravidelných intervalech vyměňovat. Časový interval do další výměny se řídí podle druhu a množství použitého odloučeného prachu.

- Vyhýbejte se kontaktu s prachem –
Používejte pomůcky obsažené v dodávce náhradní sběrné zásuvky prachu (č. výrobku 1490185) (jednorázová ochranná maska proti prachu, jednorázové rukavice, sáček pro likvidaci filtru a vázací pásek)
- Vypněte zařízení a vytáhněte síťovou zástrčku.
- Otevřete stahovací spony.
- Otevřete servisní dvířka.
- Povytáhněte sběrnou zásuvku prachu z pouzdra filtru.
- Opatrně nasadte sáček pro likvidaci filtru a aniž byste zviřili prach nad zásuvkou, odeberte ji z pouzdra filtru.
- Sáček pro likvidaci filtru pečlivě uzavřete pomocí přiloženého vázacího pásku.
- Do pouzdra filtru vsuňte novou sběrnou zásuvku prachu (náhradní sada č. výrobku 149 0185).
- Zavřete servisní dvířka a zajistěte je stahovacími sponami.
- Částice ze svařování a sběrnou zásuvku prachu zlikvidujte v souladu s úředními předpisy.



Obrázek 8, sběrná zásuvka prachu

7.5 Vypouštění kondenzátu

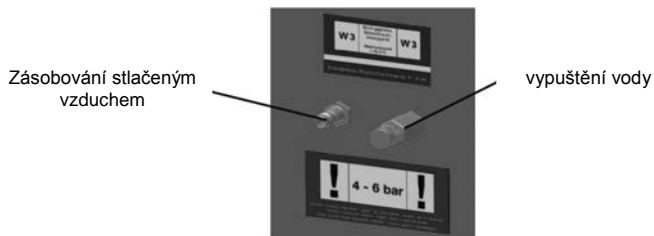
Následkem určitých tlakových a teplotních podmínek se v zásobníku stlačeného vzduchu hromadí kondenzát. Tento kondenzát je třeba v pravidelných časových intervalech podle použití, ale minimálně jednou za tři měsíce vypustit.



UPOZORNĚNÍ

Doporučujeme kondenzát vypustit při každé výměně sběrné zásuvky prachu.

- Vypouštěcí ventil se nachází na zadní straně filtrační jednotky.
- Pro vypouštění je třeba pod vypouštěcím ventilem podržet vhodnou nádobu; ventil se otevře otáčením proti směru hodinových ručiček, dokud nebude ucházet jenom vzduch.
- Následně se ventil opět zavře otáčením ve směru hodinových ručiček.



Obrázek 9, vypouštění kondenzátu

7.6 Odstraňování poruch

Porucha	Možná příčina	Nápravné opatření
Nedaří se zachytit veškerý dým.	Odstup odsávací hubice od místa svařování je příliš velký.	Přisuňte odsávací hubici blíž.
	Otvor pro vyfukování čistého vzduchu je zakrytý.	Odkryjte otvor pro vyfukování čistého vzduchu.
	Nesprávný směr otáčení ventilátoru.	Autorizovaný elektrikář musí v zástrčce CEE prohodit mezi sebou dvě fáze.
Zazní houkačka	Odsávací výkon je příliš nízký, škrticí klapka v odsávací hubici je zavřená.	Otevřete kompletně škrticí klapku v odsávací hubici.
	Filtrační prvek je nasycen.	Vyměňte filtrační prvek.
	Odsávací rameno je ucpané.	Zkontrolujte odsávací rameno, zda v něm nejsou nasáté nějaké předměty, např. čisticí hadry.
Na straně čistého vzduchu vychází prach.	Filtrační prvek je poškozen.	Vyměňte filtrační prvek.
Zařízení nelze spustit.	Chybí síťové napětí.	Přivolejte elektrikáře.

7.6 Nouzová opatření

V případě požáru zařízení Filter-Master XL mohou být užitečná následující opatření:

- Požár ohlaste příslušnému bezpečnostnímu technikovi a řiďte se jeho pokyny.
- V případě potřeby uvědomte místní hasičský záchranný sbor.
- Pokud je to možné, odpojte zařízení Filter-Master XL vytažením síťové zástrčky ze sítě nebo na předřazeném místním podružném rozvodu přerušte pomocí příslušně vyškoleného odborníka (elektrikář atd.) přívod elektrického proudu do zařízení Filter-Master XL.
- Podle možností odpojte Filter-Master XL od napájení stlačeným vzduchem a vypusťte tlak ze zásobníku stlačeného vzduchu na odvodňovacím ventilu.
- V případě potřeby Uhasťte požár běžnými práškovými hasicími přístroji.

Pozor:

Zařízení Filter-Master XL neotevírejte, nebezpečí vyšlehnutí plamene! V případě požáru mohou nebezpečné výpary a kouře vést k udušení. Podle možností používejte osobní ochranné prostředky.

8 Likvidace



VÝSTRAHA

Kontakt pokožky s dýmem vznikajícím při řezání apod. může u citlivých osob vést k podráždění kůže!

Demontážní práce na zařízení Filter-Master XL smí provádět pouze školený a autorizovaný odborný personál při dodržení bezpečnostních pokynů a platných předpisů protiúrazové prevence!

Hrozí těžké poškození dýchacích orgánů a dýchacích cest!

K vyloučení kontaktu a vdechování prachu použijte ochranný oděv, rukavice a dýchací přístroj s ventilátorem, např.

KEMPER autoflowXP nebo respirační masku s filtrem třídy FFP2 podle EN 149.

Při demontáži zabraňte uvolňování nebezpečných prachů, aby nedošlo k poškození zdraví osob pověřených prováděním prací.



OPATRŇ

Při všech činnostech na zařízení Filter-Master XL a s ním dodržujte zákonné povinnosti k zamezování vzniku odpadu a řádné recyklaci/likvidaci!

8.1 Plasty

Použité plasty je zapotřebí co možná nejvíce třídít.

Plasty je nutno likvidovat v souladu s povinnostmi uloženými zákonem.

8.2 Kovy

Různé kovy je zapotřebí roztřídit a zlikvidovat. Likvidaci musí provádět autorizovaná společnost.

8.3 Konečné vyřazení z provozu

Demontážní práce se musí provádět s maximální pečlivostí, aby nedocházelo k rozvíření prachu ulpívajícího na zařízení Filter-Master XL a poškození zdraví osob pověřených prováděním prací. Pracovní oblast by měla být oddělená/označená. Rozvířený prach je nutno okamžitě vysát vysavačem prachové třídy H!

Před zahájením demontáže musí být filtrační prvek odstraněn. Je nutno používat osobní ochranné prostředky, jako např. ochranný oděv, rukavice, dýchací přístroj s ventilátorem atd., aby se předešlo kontaktu s nebezpečným prachem.

Po provedení demontáže zařízení Filter-Master XL se musí pracovní prostor vyčistit.

Před demontáží s následnou likvidací je nutno s regionální institucí odsouhlasit a vyjasnit odbornou likvidaci součástí atd. kontaminovaných svářečským dýmem.

9 Bezpečnostní kontrola

Pro zajištění bezpečného a řádného provozu filtrační jednotky je třeba v pravidelných časových intervalech provádět bezpečnostní kontroly.

U údržbářských prací je třeba provádět písemné záznamy (revizní kniha) a ty na požádání předložit kontrolnímu úřadu.



VÝSTRAHA

Filtrační jednotka je pro čištění filtračních patron vybavena zásobníkem stlačeného vzduchu.

U tohoto zásobníku stlačeného vzduchu musí servis společnosti KEMPER minimálně každé 2 roky provést vizuální kontrolu, každých 5 let zkontrolovat vnitřek a každých 10 let provést tlakovou zkoušku.

9.1 Každodenní kontroly

Úkol kontroly	Provedení / opatření
Zkontrolujte spojovací hadici mezi odsávací hubicí a filtrační jednotkou, zda u ní nejsou jiskrami vypálené díry.	Vizuální kontrola, případně výměna spojovací hadice (viz návod k použití odsávacího ramena).
Zkontrolujte připojovací kabel a zástrčku, zda nejsou poškozené.	Vizuální kontrolu, případně výměnu připojovacího kabelu, respektive zástrčky musí provést autorizovaný elektrikář.
Při změně místa použití zkontrolujte směr otáčení oběžného kola.	Viz kapitolu 6.7
Zkontrolujte filtrační vložku na příp. „protržení filtru“.	Pozorujte vyfukovací otvor na zadní straně filtrační jednotky během použití, zda z něho nevychází dým, respektive zda u něj nejsou silné nánosy prachu. To by mohlo signalizovat „protržení filtru,“ tzn. že částice svářečského dýmu jsou z filtrační vložky odlučovány nedostatečně. V takovém případě filtrační jednotku dále nepoužívejte, protože se do pracovního prostředí dostává vzduch obsahující škodliviny, což povede k újmě na zdraví osob.
Zkontrolujte naplnění sběrné zásuvky prachu.	Viz kapitolu 7.4
Vypouštějte pravidelně kondenzát ze zásobníku stlačeného vzduchu.	Viz kapitolu 7.5

9.2 Měsíční kontroly

Úkol kontroly	Provedení / opatření
---------------	----------------------

Zkontrolujte těsnění na víku zařízení, zda není poškozené.	Vizuální kontrola, případně výměna těsnění.
Zkontrolujte kontrolu minimálního objemového průtoku.	Pomocí lepenky zcela uzavřete sací otvor na odsávací hubici. Po krátké době by se měla aktivovat houkačka. Pokud se neaktivuje, je zapotřebí oprava. Spojte se servisem společnosti KEMPER a požádejte o opravu filtrační jednotky. Až do opravy filtrační jednotku nepoužívejte, protože mohlo dojít k poklesu pod úroveň minimálního objemového průtoku, což však není signalizováno.

Každoroční bezpečnostní kontrolu, respektive opravy musí provádět servis společnosti KEMPER a ne sám uživatel.

Ohledně dalšího termínu kontroly se řiďte nálepkou na ovládacím panelu filtrační jednotky. Údržbářské práce se smí provádět pouze na dobře větraném a k tomu určeném místě, aby nedošlo k poškození zdraví osob pověřených prováděním prací.

Při údržbářských pracích je třeba používat osobní ochranné pomůcky, aby se zabránilo kontaktu s nebezpečným prachem.

Po provedení vizuální kontroly je třeba zkušební místo vyčistit.



UPOZORNĚNÍ

**Dodržujte termíny kontrol uvedené na nálepce.
Je třeba včas pověřit servis společnosti KEMPER.**

10 Příloha**10.1 ES prohlášení o shodě podle přílohy II 1 A směrnice ES 2006/42/ES o strojních zařízeních**

- Konstrukce: **pojízdná odsávací a filtrační jednotka**
- Označení/typ: **Filter-Master XL**
- Č. zařízení: **62 150**
- byla vyvinuta, zkonstruována a vyrobena v souladu se směnicemi ES
- 2006/42/ES O strojních zařízeních**
- 2004/108/ES Elektromagnetická kompatibilita**
- 97/23/ES Tlaková zařízení, čl. 3, odst. 3**
- Bezpečnostní podmínky podle **směrnice 2006/95/ES o nízkém napětí** byly splněny podle přílohy I, odst. 1.5.1 směrnice o strojních zařízeních
- na výhradní odpovědnost
- společnosti: **Kemper GmbH**
Von-Siemens-Str. 20
48691 Vreden
- Byly použity následující harmonizované normy:
- | | |
|--------------|--|
| EN ISO 12100 | Bezpečnost strojních zařízení |
| EN ISO 13857 | Bezpečnost strojních zařízení - Bezpečné vzdálenosti k zamezení dosahu do nebezpečných prostor horními a dolními končetinami |
| EN 349 | Bezpečnost strojních zařízení - Nejmenší mezery k zamezení stlačení částí lidského těla |
| EN ISO 4414 | Pneumatika - Bezpečnost |
| EN 61000-6-2 | Elektromagnetická kompatibilita (EMC) - Odolnost |
| EN 61000-6-4 | Elektromagnetická kompatibilita (EMC) - Emise |
| EN 60204-1 | Elektrická zařízení strojů - Bezpečnost |
| EN 13849 | Bezpečnost ovládacích systémů |
- Úplný seznam použitých norem, směrnic a specifikací je uložen u výrobce. Příslušný návod k použití zařízení/stroje existuje.
- Zmocněnec pro dokumentaci: p. Könnig

Vreden, 14. 10. 2015



Vedoucí technického vývoje

Místo, datum

Podpis

Údaje o podepsané osobě

10.2 Technické údaje

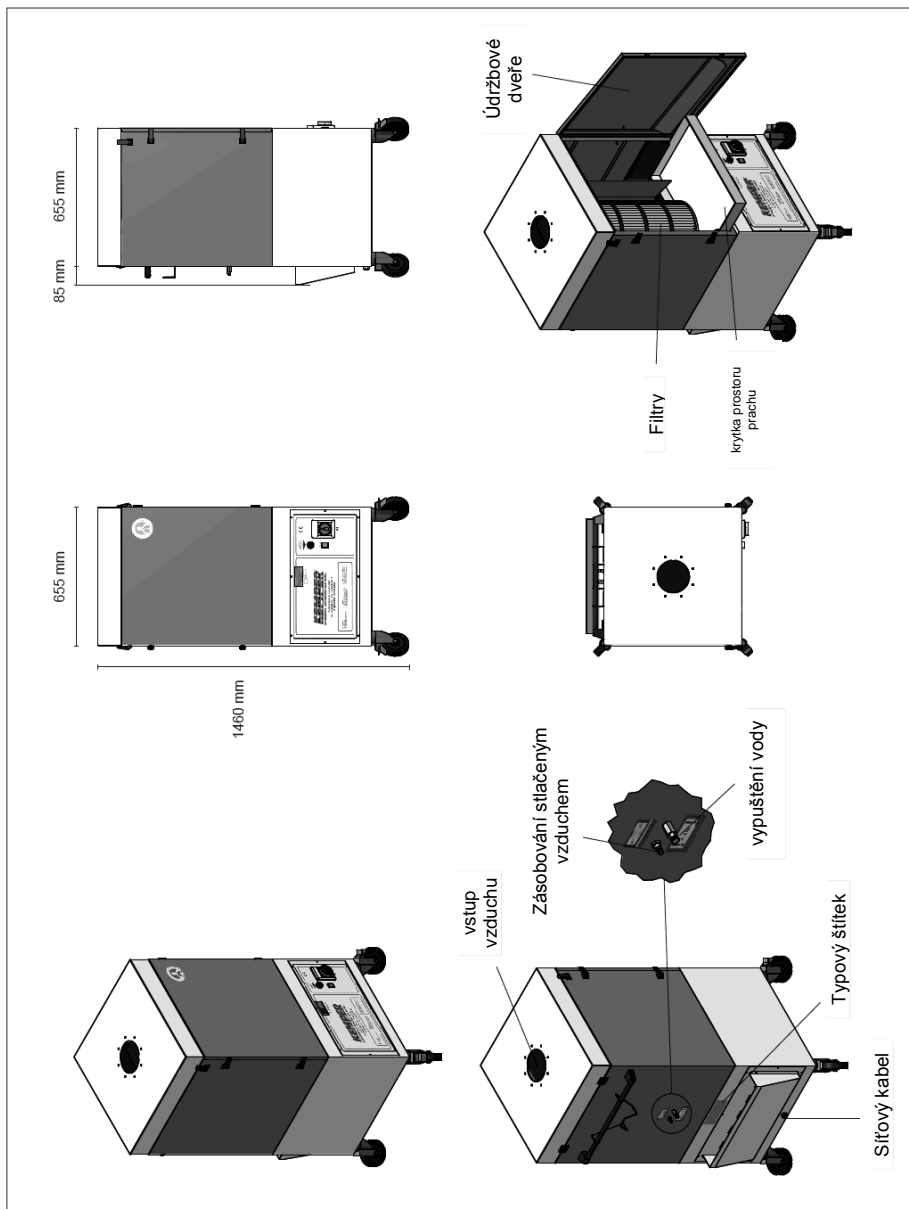
Napájecí napětí	viz typový štítek
Výkon motoru	1,5 kW
Příkon proudu	viz typový štítek
Zapínací doba	100%
Stupeň krytí	IP 54
Třída ISO	F
Přípust. teplota okolního prostředí	-10 / +40°C
Výkon zařízení, max.	1000 m ³ /h, s odsávacím ramenem
Podtlak, max.	2 900 Pa
Filtrační plocha	10 m ²
Minimální objemový průtok (aktivační práh monitorování objemového proudění)	710 m ³ /h
Odsávací rameno	Jmenovitý průměr 150, délka 2 m délka 3 m délka 4 m
Třída účinnosti odlučování svářečských dýmů dle EN ISO 15012-1	W3
Požadovaný tlak vzduchu	5 – 6 bar, čistý, suchý, bez oleje (kvalita stlačeného vzduchu, třída 2:4:2 podle ISO 8573-1)
Hladina tlaku zvuku ve vzdálenosti 1 m podle DIN EN ISO 3744	69 dB(A)
Šířka	655 mm
Hloubka	655 mm
Výška	1 460 mm
Hmotnost	135 kg

10.3 Náhradní díly a příslušenství*

Poř. č.	Označení	Č. výrobku
1	Odsávací hubice	79 103 00
2	Odsávací hubice s LED kontrolkami a spínači	79 103 040
3	Hadice pro odsávací rameno 2 m	114 0002
	Hadice pro odsávací rameno 3 m	114 0003
	Hadice pro odsávací rameno 4 m	114 0004
4	Filtrační patrona KemTex® s membránou ePTFE	109 0438
5	Nádoba pro likvidaci vč. respirační ochranné masky, jednorázových rukavic, vázacího pásku a sáčku pro likvidaci filtru	149 0185

* U speciálních zařízení se mohou výše uvedené náhradní díly lišit. Pokud používáte speciální zařízení nebo si nejste jistí, obraťte se, prosím, na servis společnosti KEMPER.

10.4 Rozměrový výkres



1	ZAGADNIENIA OGÓLNE	336
1.1	Wstęp	336
1.2	Wskazówki odnośnie praw autorskich i ochrony prawnej	336
1.3	Wskazówki dla użytkownika	337
2	BEZPIECZEŃSTWO	338
2.1	Zagadnienia ogólne	338
2.2	Wskazówki dotyczące oznaczeń i symboli	338
2.3	Oznakowanie i tabliczki, jakie powinien zainstalować użytkownik	339
2.4	Wskazówki dotyczące bezpieczeństwa dla personelu obsługującego .	339
2.5	Wskazówki dotyczące bezpieczeństwa podczas konserwacji i usuwania usterek urządzenia Filter-Master XL	340
2.6	Wskazówki dotyczące niebezpieczeństw szczególnego rodzaju	340
3	OPIS PRODUKTU	341
3.1	Cechy wyróżniające wersji urządzenia	343
3.2	Zastosowanie zgodne z przeznaczeniem	344
3.3	System oczyszczania wkładu filtrującego i monitorowanie filtra	346
3.4	Racjonalnie przewidywalne niewłaściwe zastosowania.....	347
3.5	Oznaczenia i tabliczki na urządzeniu Filter-Master XL	348
3.6	Ryzyko resztkowe	349
4	TRANSPORT I SKŁADOWANIE	350
4.1	Transport	350
4.2	Składowanie	350
5	MONTAŻ	351
5.1	Montaż ramienia odsysającego	352
5.2	Montaż obudowy wydmuchu	352

6	UŻYTKOWANIE	353
6.1	Kwalifikacje personelu obsługującego	353
6.3	Niedotrzymanie minimalnej wartości strumienia objętości	355
6.5	Pozycjonowanie okapu odciągowego.....	355
6.6	Uruchomienie	356
6.7	Kontrola kierunku obrotów	356
7	UTRZYMYWANIE URZĄDZENIA W DOBRYM STANIE	357
7.1	Pielęgnacja	358
7.2	Konserwacja.....	359
7.3	Wymiana filtrów	360
7.4	Wymiana szuflady na pył	363
7.5	Spust kondensatu.....	364
7.6	Usuwanie usterek	365
7.6	Działania w nagłych przypadkach	366
8	UTYLIZACJA	367
8.1	Tworzywa sztuczne.....	367
8.2	Metale.....	367
8.3	Ostateczne wycofanie z eksploatacji	368
9	KONTROLA BEZPIECZEŃSTWA	368
9.1	Kontrola codzienna.....	369
9.2	Kontrola comiesięczna.....	370
10	ZAŁĄCZNIK	371
10.1	Deklaracja zgodności WE zgodnie z załącznikiem II 1 A Dyrektywy maszynowej WE 2006/42/WE	371
10.2	Dane techniczne.....	372
10.3	Części zamienne i akcesoria*	373
10.4	Karta wymiarowa	374
10.5	Schematy połączeń.....	458

Spis ilustracji

Rysunek 1, Opis produktu	342
Rysunek 2, Kierowanie ruchem powietrza	346
Rysunek 3, Montaż obudowy wydmuchu	352
Rysunek 4, Elementy obsługowe	354
Rysunek 5, Kontrola kierunku obrotów	356
Rysunek 6, Uchwyt na wkład filtrujący	361
Rysunek 7, Odkręcanie dyszy obrotowej	362
Rysunek 8, Szuflada na pył.....	364
Rysunek 9, Spust kondensatu.....	364

1 Zagadnienia ogólne

1.1 Wstęp

Niniejsza instrukcja obsługi jest niezbędną i istotną pomocą dla prawidłowej i bezpiecznej pracy urządzenia filtrującego dym spawalniczy Filter-Master XL firmy KEMPER.

Instrukcja obsługi zawiera ważne wskazówki dotyczące bezpiecznej, właściwej i ekonomicznej eksploatacji urządzenia Filter-Master XL. Ich przestrzeganie pomoże uniknąć zagrożeń, kosztów napraw i przestojów oraz zwiększyć niezawodność i trwałość urządzenia Filter-Master XL. Instrukcja obsługi musi być stale dostępna, przeczytana i stosowana przez każdą osobę, której zlecono prace przy i z urządzeniem Filter-Master XL.

Należą do nich:

- obsługa i usuwanie usterek eksploatacyjnych
- konserwacja (utrzymanie, przeglądy techniczne, naprawy),
- transport,
- montaż.

1.2 Wskazówki odnośnie praw autorskich i ochrony prawnej

Niniejszą instrukcję obsługi należy traktować poufnie. Powinna ona być udostępniana jedynie osobom upoważnionym. Może być przekazywana osobom trzecim jedynie za pisemną zgodą firmy .

Cała dokumentacja chroniona jest w ramach Ustawy o prawach autorskich. Przekazywanie i powielanie dokumentacji, także jej fragmentów, jak też jej wykorzystywanie i informowanie o jej zawartości, jest niedozwolone, o ile nie zostanie to wyraźnie zezwolone na piśmie.

Wykroczenia przeciwko tym postanowieniom są karalne i rodzą obowiązek odszkodowania. Wszelkie prawa do wykonywania prawa własności intelektualnej zastrzeżone są dla .

1.3 Wskazówki dla użytkownika

Instrukcja obsługi jest istotną częścią składową urządzenia Filter-Master XL. Użytkownik powinien dołożyć starań, aby personel obsługujący zapoznał się z niniejszą instrukcją.

Instrukcję obsługi użytkownik powinien uzupełnić o instrukcje eksploatacyjne, wynikające z krajowych przepisów dotyczących zapobiegania nieszczęśliwym wypadkom przy pracy i ochrony środowiska, łącznie z informacjami odnośnie obowiązku nadzorowania i zgłaszania, w celu uwzględnienia informacji dotyczących danego zakładu, np. odnośnie organizacji pracy, przebiegu pracy i zatrudnionego personelu. Oprócz instrukcji obsługi i przepisów prawnych dotyczących zapobiegania wypadkom obowiązujących w kraju i miejscu stosowania należy przestrzegać również uznanych przepisów technicznych dotyczących bezpiecznej i fachowej pracy.

Operator nie może bez zgody dokonywać żadnych zmian, uzupełnień lub przebudowy urządzenia Filter-Master XL, które mogłyby negatywnie wpływać na bezpieczeństwo! Stosowane części zamienne muszą odpowiadać wymaganiom technicznym ustalonym przez . Gwarantują to zawsze oryginalne części zamienne!

Obsługi, konserwacji, naprawy i transportu urządzenia Filter-Master XL powinien dokonywać wyłącznie doświadczony i przeszkolony personel. Kompetencje personelu dotyczące obsługi, konserwacji, naprawy i transportu należy jasno ustalić.

2 Bezpieczeństwo

2.1 Zagadnienia ogólne

Urządzenie Filter-Master XL zostało zaprojektowane i zbudowane zgodnie ze stanem techniki oraz uznawanych zasad bezpieczeństwa technicznego. Podczas eksploatacji urządzenia Filter-Master XL mogą wystąpić zagrożenia dla operatora lub uszkodzenie urządzenia Filter-Master XL oraz innych wartości materialnych, gdy:

- Urządzenie będzie obsługiwane przez nieprzeszkolony lub niepoinstruowany personel,
- Urządzenie będzie stosowane w sposób niezgodny z jego przeznaczeniem i/lub
- będzie nieprawidłowo utrzymywane, co uniemożliwi pozostawania w dobrym stanie.

2.2 Wskazówki dotyczące oznaczeń i symboli



NIEBEZPIECZEŃSTWO

Jest to ostrzeżenie przed bezpośrednio zagrażającym niebezpieczeństwem o nieuchronnych konsekwencjach poważnych obrażeń lub śmierci, jeżeli określona instrukcja nie będzie ściśle dotrzymana.



OSTRZEŻENIE

Zwraca uwagę na niebezpieczną sytuację, która może doprowadzić do ciężkich obrażeń osób lub do śmierci, jeżeli określona instrukcja nie będzie ściśle dotrzymana.



UWAGA

To jest ostrzeżenie przed możliwą sytuacją zagrożenia, skutkującą średniej wielkości lub lekkimi obrażeniami, jak też szkodami rzeczowymi, jeśli nie będzie dokładnie realizowane postępowanie zgodne z instrukcjami.



WSKAZÓWKA

To jest wskazówka zwracająca uwagę na pożyteczne informacje odnośnie bezpiecznego i prawidłowego obchodzenia się z urządzeniem.

- Przy pomocy kropki oznaczane są kroki odnoszące się do eksploatacji i/lub obsługi urządzenia. Kroki te należy wykonywać w kolejności od góry do dołu.
- Przy pomocy myślnika oznaczane są wyliczenia.

2.3 Oznakowanie i tabliczki, jakie powinien zainstalować użytkownik

Operator jest zobowiązany do umieszczania ewentualnie innych oznaczeń i znaków na urządzeniu Filter-Master XL i w jego otoczeniu.

Takie oznakowanie i tabliczki mogą odnosić się np. do przepisów nakazujących stosowanie środków ochrony osobistej.

2.4 Wskazówki dotyczące bezpieczeństwa dla personelu obsługującego

Urządzenie Filter-Master XL może być stosowane tylko w nienagannym stanie technicznym i zgodnie z przeznaczeniem, w sposób bezpieczny i świadomy zgodnie z niniejszą instrukcją obsługi! Wszelkie usterki, a zwłaszcza te, które mogą negatywnie wpływać na bezpieczeństwo, należy natychmiast usuwać!

Każda osoba, której zlecono uruchomienie, obsługę lub naprawę, musi w całości przeczytać i zrozumieć niniejszą instrukcję obsługi, w szczególności rozdział 2 Bezpieczeństwo. W czasie pracy z urządzeniem jest już na to za późno. Dotyczy to szczególnie personelu angażowanego okazjonalnie do kontaktu z urządzeniem Filter-Master XL.

Instrukcja obsługi musi być stale dostępna w zasięgu urządzenia Filter-Master XL.

Nie odpowiadamy za szkody i wypadki powstałe w wyniku nieprzestrzegania zaleceń niniejszej instrukcji.

Należy przestrzegać odnośnych przepisów dotyczących zapobiegania niebezpiecznym wypadkom przy pracy, jak też innych ogólnie uznanych zasad bezpieczeństwa i medycyny pracy.

Kompetencje w zakresie różnych czynności w ramach konserwacji i utrzymania maszyny w dobrym stanie należy jasno ustalić i przestrzegać ich zachowania. Tylko w ten sposób można uniknąć działań nieprawidłowych, szczególnie w sytuacjach niebezpiecznych.

Użytkownik zobowiąże personel obsługujący i naprawiający urządzenie do stosowania środków ochrony osobistej. Należą do nich w szczególności buty ochronne, okulary ochronne i rękawice.

Nie należy nosić nieosłoniętych długich włosów, luźnego ubrania lub ozdób! Zasadniczo istnieje ryzyko zaczepienia, wciągnięcia lub pochwycenia przez poruszające się części!

Jeżeli w urządzeniu Filter-Master XL pojawią się zmiany związane z bezpieczeństwem, należy je natychmiast wyłączyć, zabezpieczyć i zgłosić incydent do właściwego działu / osoby!

Praca z urządzeniem Filter-Master XL może być wykonywana tylko przez solidnie wykwalifikowany personel. Należy przestrzegać minimalnego wieku osób przewidzianego w ustawie!

Szkolony, instruowany lub będący na stażu personel może obsługiwać urządzenie Filter-Master XL wyłącznie pod stałym nadzorem doświadczonej osoby!

2.5 Wskazówki dotyczące bezpieczeństwa podczas konserwacji i usuwania usterek urządzenia Filter-Master XL

Prace wyposażeniowe, konserwacyjne i naprawcze, jak też lokalizację usterek należy przeprowadzać tylko wtedy, jeżeli urządzenie jest wyłączone.

W trakcie prac konserwacyjnych i naprawczych należy stale dokręcać poluzowane połączenia śrubowe. O ile jest to zalecanie, przewidziane w tym celu śruby należy dokręcać kluczem dynamometrycznym.

Przed rozpoczęciem prac konserwacyjnych/naprawczych/pielęgnacyjnych należy w szczególności usunąć zanieczyszczenia i pozostałości środków pielęgnacyjnych z przyłączy i połączeń śrubowych.

Należy dotrzymywać zalecanych lub podanych w instrukcji obsługi terminów badań / przeglądów okresowych.

Przed demontażem części należy oznaczyć grupę ich przynależności!

2.6 Wskazówki dotyczące niebezpieczeństw szczególnego rodzaju

Instalacja elektryczna

Prace przy wyposażeniu elektrycznym urządzenia filtrującego mogą być wykonywane wyłącznie przez wykwalifikowanego elektryka lub przez przeszkolony personel pod nadzorem wykwalifikowanego elektryka zgodnie z zasadami elektrotechniki!

Przed otwarciem urządzenia należy odłączyć przewód zasilający, a tym samym zabezpieczyć go przed przypadkowym włączeniem.

W przypadku nieprawidłowego zasilania elektrycznego urządzenia filtrującego należy natychmiast odłączyć urządzenie filtrujące przyciskiem Wł / wył i wyjąć wtyczkę z gniazdka!

Należy stosować wyłącznie oryginalne bezpieczniki o zalecanej mocy!

Części elektryczne, które mają być poddane przeglądowi, konserwacji i naprawie, muszą zostać odłączone od napięcia. Należy zabezpieczyć zasoby, które zostały odłączone, przed przypadkowym ponownym lub automatycznym włączeniem. Odłączone od napięcia części elektryczne należy sprawdzić najpierw na obecność napięcia, następnie odizolować sąsiednie części znajdujące się pod napięciem. Podczas napraw należy zwracać uwagę na to, aby nie zmieniać cech konstrukcyjnych powodując zmniejszenie bezpieczeństwa.

Należy regularnie sprawdzać przewody pod kątem uszkodzeń i w razie potrzeby wymienić.

Hałas

A-ważony poziom ciśnienia akustycznego urządzenia filtrującego jest LPA ≤ 69 dB (A).

W połączeniu z innymi maszynami i / lub lokalnymi warunkami może występować wyższy poziom ciśnienia akustycznego urządzenia filtrującego w miejscu stosowania. W tym przypadku użytkownik jest zobowiązany do zapewnienia personelowi obsługującemu odpowiedniego wyposażenia ochronnego.

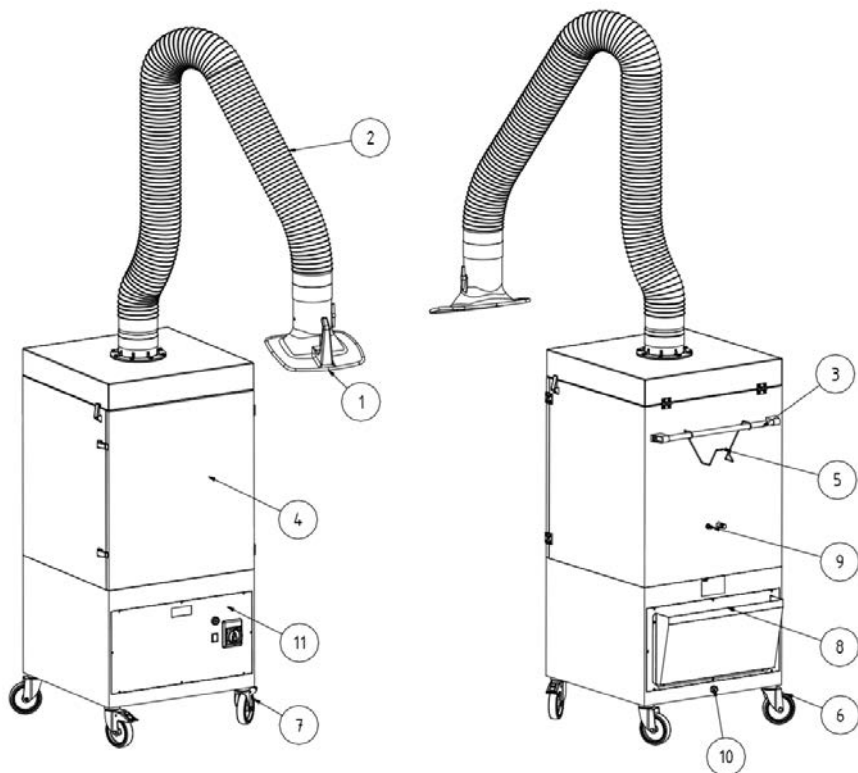
3 Opis produktu

Filter-Master XL jest kompaktowym urządzeniem filtrującym dym spawalniczy, za pomocą którego blisko miejsca powstawania odciągane są dymy spawalnicze powstające podczas spawania i separowane w stopniu wynoszącym ponad 99,9%. W tym celu urządzenie Filter-Master X wyposażone jest w elastyczne ramię odciągowe, którego okap odciągowy jest łatwo przemieszczalny i zachowuje samonośnię każdą pozycję.

Szkodliwe substancje uwalniane podczas procesów roboczych są wychwytywane za pomocą ramienia odciągowego i przedostają się wraz z zasysanym powietrzem do urządzenia filtrującego. Tutaj szkodliwe substancje w formie cząsteczek separowane są na powierzchni

wkładu filtrującego. Cząsteczki gromadzące się na wkładzie filtrującym są odpychane przez automatycznie uruchamiane impulsy sprężonego powietrza. Opadają do szuflady na pył, którą następnie można wyjąć w celu utylizacji pyłu.

Oczyszczone powietrze jest zasysane przez wentylator i kierowane z powrotem do pomieszczenia roboczego.



Rysunek 1, Opis produktu

Poz.	Nazwa	Poz.	Nazwa
1).	Okap odciągowy	7	Przednie kółko z hamulcem
2).	Ramię odciągowe / rama nośna	8	Obudowa wydmuchu
3).	Drążek poprzeczny	9).	Podłączenie sprężonego powietrza
4).	Drzwiczki serwisowe	10	Kabel sieciowy
5).	Uchwyt kabla	11	Panel obsługowy
6	Kółko tylne		

3.1 Cechy wyróżniające wersji urządzenia


Urządzenie Filter-Master XL produkowane jest w dwóch wersjach.

- Filter-Master XL IFA
- Filtr Master XL

Standardowa wersja Filter-Master XL została przetestowana przez IFA. Oznacza to, że urządzenie Filter-Master XL odpowiada postawionym wymaganiom IFA (Instytut Bezpieczeństwa i Higieny Pracy Niemieckiego Ustawowego Ubezpieczenia Wypadkowego) i spełnia podstawy tego testu.

W celu uproszczenia oznaczone zostało poniżej w instrukcji obsługi za pomocą wskazówki z logo IFA.

Wskazówka z logo IFA podaje ważne wskazówki i informacje, które mają związek z urządzeniem Filter-Master XL IFA.

Oznaczenie urządzenia	Znaczenie / wyjaśnienie	Wskazówki z logo
Filter-Master XL IFA	Badany typ spełnia wymagania i specyfikacje testowe IFA.	
Filter-Master XL		

Urządzenie Filter-Master XL IFA jest oznaczone znakiem testowym DGUV oraz oznaczeniem W3 (oznaczenie klasy dymu spawalniczego) w formie naklejki.

Umieszczenie tych naklejek należy pobrać z punktu 3.5 (Oznaczenia i tabliczki na urządzeniu Filter-Master XL).

Dokładną wersję urządzenia należy zidentyfikować za pomocą naklejki oraz oznaczenia "IFA" na tabliczce znamionowej

3.2 Zastosowanie zgodne z przeznaczeniem

Urządzenie Filter-Master XL jest przeznaczone do odciągania i odfiltrowywania w miejscu powstawania dymów spawalniczych, które powstają podczas spawania łukowego. Ogólnie rzecz biorąc, urządzenie może być stosowane we wszystkich procesach roboczych, w których uwalniane są dymy spawalnicze. Należy jednak uważać na to, aby do urządzenia filtrującego nie dostał się „deszcz iskier” np. z procesu szlifowania.

Dymy spawalnicze uwalniane podczas procesów roboczych wychwytywane są przez okap odciągowy. Wraz z zasysanym powietrzem dostają się one do urządzenia filtrującego. Kierowane są tutaj w procesie filtrowania składającego się z wkładu filtrującego, w którym w stopniu wynoszącym ponad 99,9% odseparowaniu podlegają także drobne, przedostające się do płuc cząsteczki dymu. Oczyszczone powietrze jest zasysane przez wentylator i kierowane z powrotem do pomieszczenia roboczego.

Przy odciąganiu dymu spawalniczego, zawierającego rakotwórcze składniki, z czym należy liczyć się podczas spawania stali stopowych (np. stal szlachetna), wolno korzystać wyłącznie, zgodnie z urzędowymi przepisami, z przebadanych i dopuszczonych do tego celu urządzeń pracujących w tak zwanym trybie powietrza obiegowego.



WSKAZÓWKA



Urządzenie Filter-Master XL IFA dopuszczone jest do odciągania dymów spawalniczych, które powstają podczas spawania stali nisko- i wysokostopowych i spełniają wymagania klasy separacji dymów spawalniczych W3, zgodnie z DIN EN ISO 15012-1.

W przypadku odciągania dymu spawalniczego zawierającego rakotwórcze składniki (np. chromiany, tlenki niklu itd.) należy stosować się do wymagań przepisów TRGS 560 (przepisy techniczne dot. substancji niebezpiecznych) oraz TRGS 528 (prace spawalnicze).

**WSKAZÓWKA**

Zwróć uwagę na dane zawarte w rozdziale 10.2 Dane techniczne.

Bezwarunkowo przestrzegaj tych danych.

Do zgodnego z przeznaczeniem użytkowania należy także dotrzymanie wskazówek

- Bezpieczeństwa,
- Obsługi i sterowania,
- Utrzymywania maszyny w dobrym stanie i konserwacji,

jakie zostały opisane w niniejszej instrukcji obsługi.

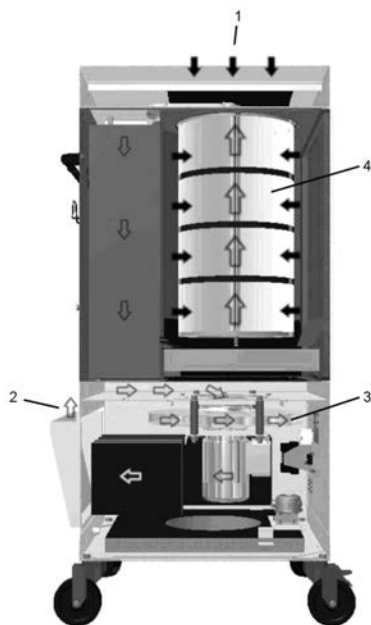
Inne wykorzystanie lub wykorzystanie wykraczające poza te reguły, rozumiane jest jako niezgodne z przeznaczeniem. Za wynikłe z tego tytułu szkody odpowiada jedynie operator urządzenia Filter-Master XL. Dotyczy to także samowolnych zmian w urządzeniu Filter-Master XL.

3.3 System oczyszczania wkładu filtrującego i monitorowanie filtra

Urządzenie regularnie i samodzielnie uruchamia czyszczenie wkładu filtrującego w czasie eksploatacji w ten sposób, że praca nie musi być przerywana.

Filtr jest czyszczony za pomocą sprężonego powietrza. Podczas procesu czyszczenia wypywa ono z wbudowanego zbiornika sprężonego powietrza do dyszy obrotowej, która następnie w procesie przeciwbieżnym oczyszcza łagodnie z pyłu wkład filtrujący.

Monitoring filtra urządzenia sprawdza ciągle stan wkładu filtrującego. Jeśli różnica ciśnień w urządzeniu spadnie poniżej zadanej wartości krytycznej 710 m³ / h, urządzenie uruchomi alarm dźwiękowy i zasygnalizuje oczekiwaną wymianę filtra.



Rysunek 2, Kierowanie ruchem powietrza

Poz.	Nazwa	Poz.	Nazwa
1).	Wlot nieoczyszczonego powietrza	3).	Wirnik skrzydełkowy
2).	Otwór wywiewny	4).	wkład filtrujący KemTex® ePTFE




3.4 Racjonalnie przewidywalne niewłaściwe zastosowania

Eksploatacja urządzenia Filter-Master XL w obszarach przemysłowych, w których należy spełnić wymagania ochrony przeciwwybuchowej, jest niedozwolona. Poza tym eksploatacja zabroniona jest w przypadku:

- Procesów, które nie zostały wymienione jako zastosowanie zgodne z przeznaczeniem i w przypadku których zasysane powietrze:
 - zawiera domieszkę cieczy i wynikające z tego zanieczyszczenie strumienia powietrza oparami zawierającymi aerozole i olej;
 - Zawiera łatwo zapalne, palne pyły i/lub substancje, które mogą tworzyć wybuchowe mieszanki lub atmosfery;
 - zawiera domieszkę innych agresywnie lub ściernie działających pyłów, które mogą uszkodzić urządzenie Filter-Master XL i zastosowane elementy filtrujące.
 - Zawiera organiczne, toksyczne substancje/części substancji, które uwalniane są podczas oddzielania materiału.
- **Materiały odpadowe**, jak element filtracyjny i odseparowane cząsteczki mogą zawierać szkodliwe substancje. Nie mogą być utylizowane na wysypisku śmieci - konieczna jest utylizacja przyjazna dla środowiska;
- **Elementy filtracyjne** – Filtry obcego pochodzenia innych producentów, które nie są dopuszczone jako części zamienne przez firmę Kemper GmbH, nie mogą być stosowane ze względu na nieznane oddziaływanie na wynik filtrowania;
- **Lokalizacja** w obszarze zewnętrznym, w którym urządzenie filtrujące narażone jest na oddziaływanie warunków atmosferycznych – urządzenie filtrujące może być ustawiane wyłącznie w zamkniętych budynkach;
- **Urządzenia podnoszące**, jak np. wózki widłowe, podnośniki ręczne, które nie nadają się do transportu urządzenia filtrującego, przy wyborze należy przestrzegać maksymalnej nośności.

W przypadku urządzenia Filter-Master X, dotrzymując użytkownika zgodnego z przeznaczeniem, nie są możliwe racjonalnie przewidywalne niewłaściwe zastosowania, które mogłyby doprowadzić do niebezpiecznych sytuacji związanych z obrażeniami ciała.

3.5 Oznaczenia i tabliczki na urządzeniu Filter-Master XL

Naklejka-Typ	Znaczenie	Miejsce zamontowania	Wskazówka
Tabliczka znamionowa *1	Z danymi: – KEMPER GmbH Von-Siemens-Str. 20 DE-48691 Vreden – Typ Filter-Master XL – Przyłączone napięcie – Rok budowy: 10/2015 – Nr maszyny: 192341). – Ciężar: 135 kg	Tylna strona urządzenia	
Wskazówka	Z – Dane odnośnie niezbędnego ciśnienia zasilania	Tylna strona urządzenia	
	Z – Dane odnośnie prawidłowego kierunku obrotów wentylatora	Okienko w panelu sterowania	
	Z – Ostrzeżenie przed niebezpiecznym napięciem elektrycznym	Strona czołowa urządzenia na blendzie obsługowej	
Badanie	Z plakieta kontrolną następnego terminu przeglądu	Lewa strona urządzenia	
Oznaczenie	Z – podaniem informacji dot. klasy dymu spawalniczego W 3 wg EN ISO 15012-1	Tylna strona urządzenia	
	Z • podaniem testu DGUV i numerem badania IFA	Strona czołowa urządzenia na blendzie obsługowej	

*1 Przykładowe dane na tabliczce znamionowej.

3.6 Ryzyko resztkowe

Także przy zachowaniu wszystkich przepisów bezpieczeństwa pozostaje podczas eksploatacji urządzenia Filter-Master XL opisane poniżej ryzyko resztkowe.

Wszystkie osoby pracujące z Filter-Master XL muszą być zaznajomione z tym ryzykiem i postępować zgodnie z instrukcjami, które zapobiegają, aby te ryzyka resztkowe doprowadziły do szkód lub wypadków.

Podczas prac instalacyjnych i przezbrojeniowych może być konieczny demontaż urządzeń w miejscu usługi. Stwarza to różne ryzyko szczątkowe i potencjalne niebezpieczeństwa, których operator musi być świadomy.



OSTRZEŻENIE

Poważne uszkodzenia zdrowotne narządów i dróg oddechowych - Stosować ochronę dróg oddechowych. Np. KEMPER autoflow XP lub ochronną maskę filtrującą klasy FFP2 zgodnie z EN149.

Kontakt skóry z dymem spawalniczym itp. może doprowadzić u osób wrażliwych do podrażnień skóry – należy nosić odzież ochronną.

Przed rozpoczęciem prac spawalniczych należy się upewnić, że ramię odciągowe i okap odciągowy są prawidłowo ustawione, urządzenie filtrujące nie nosi widocznych śladów uszkodzenia i nie wykazuje nieszczelności i że urządzenie filtrujące jest włączone.

Podczas wymiany wkładu filtrującego lub szuflady na pył może dojść do kontaktu skóry z luźno przylegającym pyłem lub wzbudzenia pyłów. Dlatego też należy stosować ochronę dróg oddechowych i nosić odzież ochronną.

Ogniska żaru w urządzeniu filtrującym mogą powodować tlenie i uwolnienie niebezpiecznych/trujących oparów - wyłączyć urządzenie filtrujące, zamknąć przepustnicę w okapie odciągowym, schłodzić w kontrolowany sposób urządzenie filtrujące, ewentualnie podjąć działania gaśnicze, zabezpieczyć obszar zagrożenia i niezwłocznie powiadomić osobę odpowiedzialną.

Z powodu nieszczelności urządzenia filtrującego do otoczenia mogą się przedostać pyły, nieszczelności należy niezwłocznie usunąć i oczyścić skażony obszar, należy stosować środki ochrony dróg oddechowych i odzież ochronną.

4 Transport i składowanie

4.1 Transport



NIEBEZPIECZEŃSTWO

Podczas przeładunku i transportu urządzenia Filter-Master XL możliwe jest doznanie zagrażającego życiu zmiżdżenia. W wyniku nieprawidłowego podnoszenia i transportowania paleta z urządzeniem filtrującym może się przechylić i spaść!

- Nigdy nie przebywaj pod zawieszonymi ładunkami!

Do transportu palety z urządzeniem filtrującym nadaje się ręczny unoszący wózek widłowy lub samojezdny wózek widłowy.



WSKAZÓWKA

- Należy unikać mocnych wstrząsów podczas zdejmowania komponentów urządzenia filtrującego.
- Należy przestrzegać maksymalnej ładowności pojazdu transportującego.

4.2 Składowanie

Urządzenie Filter Master XL powinno być przechowywane w oryginalnym opakowaniu, w temperaturze otoczenia od -20 ° C do + 55 ° C, w suchym i czystym miejscu. Opakowania nie należy obciążać innymi przedmiotami.

5 Montaż



OSTRZEŻENIE

Poważne urazy podczas montażu ramienia odciągowego przez naprężenie własne zastosowanych sprężyn spiralnych. W przypadku nieprawidłowego obchodzenia się rama nośna może się niespodziewanie poruszyć i spowodować poważne obrażenia twarzy lub zmiżdżenie palców!



WSKAZÓWKA

Użytkownik urządzenia Filter-Master XL może zlecić samodzielny montaż urządzenia Filter-Master XL wyłącznie osobom, które są zaznajomione z tym zadaniem.

Do montażu urządzenia niezbędne są dwie osoby.

Należy zwrócić uwagę na to, aby przewód powrotny prądu spawania między obrabianym przedmiotem a spawarką miał niską rezystancję i unikać połączenia między obrabianym przedmiotem i urządzeniem filtrującym, aby ewentualnie prąd spawania nie płynął z powrotem do spawarki przewodem ochronnym urządzenia filtrującego.

5.1 Montaż ramienia odsysającego

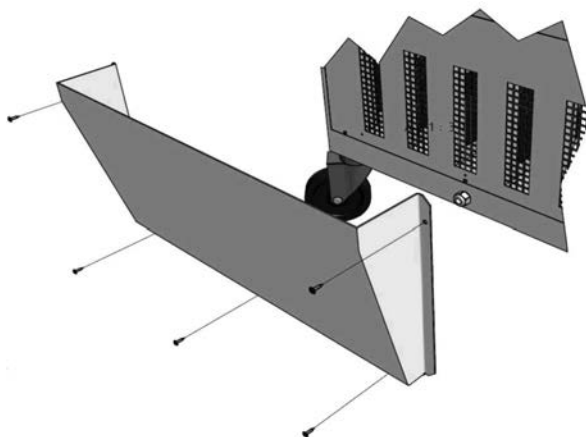
Ramię odsysające składa się z trzech głównych komponentów: wieńca obrotowego, konstrukcji nośnej i kołpaka odsysającego.

Są one osobno zapakowane w kartonach. W kartonie z konstrukcją nośną znajduje się także instrukcja montażu i ustawiania ramienia odsysającego. Należy postępować zgodnie z instrukcją montażu ramienia odciągowego na urządzeniu przejezdnym.

5.2 Montaż obudowy wydmuchu

Zamontować obudowę wydmuchu na otworze wyrzutowym urządzenia.

Znajduje się on na tylnej stronie urządzenia. Należy przy tym pamiętać o tym, że otwór wyrzutowy obudowy jest skierowany do góry.



Rysunek 3, Montaż obudowy wydmuchu

6 Użytkowanie

Każda osoba, która zajmuje się użytkowaniem, konserwacją i naprawą urządzenia Filter-Master XL musi dokładnie i ze zrozumieniem przeczytać instrukcję obsługi.

6.1 Kwalifikacje personelu obsługującego

Użytkownik urządzenia Filter-Master XL może zlecić samodzielne stosowanie urządzenia wyłącznie osobom, które są zaznajomione z tym zadaniem.

Znajomość urządzenia oznacza, że osoby te zostały odpowiednio poinstruowane odnośnie zadań, jakie mają do wykonania i że znana im jest instrukcja obsługi, jak też wchodzące w grę instrukcje zakładowe.

Zgodę na korzystanie z urządzenia Filter-Master XL otrzymać może tylko odpowiednio przeszkolony i poinstruowany personel. Tylko w ten sposób spowodować można, iż wszyscy pracownicy wykonywać będą prace bezpiecznie i ze świadomością istniejących zagrożeń.

6.2 Elementy obsługi

Na przedniej stronie urządzenia Filter-Master XL znajdują się elementy obsługowe oraz przyłącza:

- **Przycisk wł./wył (poz. 1)**

Włącznik do włączania/wyłączania urządzenia z funkcją wyłącznika awaryjnego.

- **Akustyczny sygnalizator napełnienia filtra (poz. 2)**

Jeżeli mimo wykonanych cykli oczyszczania zanieczyszczenie wkładu filtrującego nadal wzrasta, zmniejsza się wydajność odciągania urządzenia filtrującego. Dla niezawodnego wychwytywania dymów spawalniczych musi być zachowany co najmniej minimalny strumień objętości wynoszący 710 m³/h. Na taki stan zwróci uwagę sygnalizator akustyczny. W takim przypadku urządzenie powinno popracować ok. 15 min bez zasysania dymu spawalniczego. To umożliwi gruntowne oczyszczenie się wkładu filtrującego. Jeżeli nie doprowadzi to do trwałej poprawy wydajności filtrowania, prosimy o kontakt z serwisem firmy KEMPER.

- **Kontrolka pracy (poz. 3)**

Kontrolka pracy pokazuje, że urządzenie jest w trybie pracy ciągłej



Rysunek 4, Elementy obsługowe

Poz.	Nazwa
1).	Przycisk wł./wył
2).	Sygnalizator akustyczny
3).	Kontrolka pracy

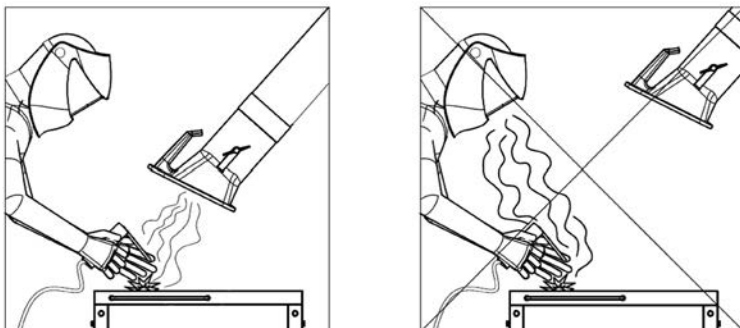
6.3 Niedotrzymanie minimalnej wartości strumienia objętości

Sygnal akustyczny niedotrzymania minimalnej wartości strumienia objętości

Wraz ze wzrostem czasu działania zwiększa się zanieczyszczenie filtra głównego, a tym samym zmniejsza się siła ssąca urządzenia. Jeśli strumień objętości powietrza wymagany do niezawodnego wychwytywania dymów spawalniczych spadnie poniżej $710 \text{ m}^3 / \text{h}$, uruchomi się sygnalizator akustyczny. W tym przypadku z reguły wymagana jest wymiana filtra. Inne przyczyny spadku poniżej minimalnego strumienia objętości zostały przedstawione w tabeli w punkcie 7.6. Usuwanie usterek Tam również znajdują się wskazówki odnośnie niezbędnych środków zaradczych.

6.5 Pozycjonowanie okapu odciągowego

Ramię odciągowe lub okap odciągowy są tak skonstruowane, że można je łatwo ustawić i przestawić za pomocą jednej ręki. Kołpak odsysający utrzymuje przy tym swoją nastawioną pozycję wspornikowo. Poza tym zarówno okap odciągowy, jak i ramię odciągowe można obracać o 360° , tak że możliwe jest ustawienie prawie każdego położenia. Aby dym spawalniczy był wychwytywany w wystarczający sposób, ważne jest, by kołpak odsysający był zawsze odpowiednio ustawiony. Prawidłowe ustawienie można zobaczyć z poniższego rysunku.



- Ramię odciągowe należy tak ustawić, aby okap odciągowy znajdowała się skośnie ok. 25 cm powyżej miejsca spawania.
- Kołpak odsysający należy ustawić tak, by - uwzględniając termicznie uwarunkowany ruch dymu spawalniczego oraz zasięg zasysania – dym spawalniczy mógł być wychwytywany w pewny sposób.
- Zawsze dosuwaj kołpak odsysający nad dane miejsce spawania.



OSTRZEŻENIE

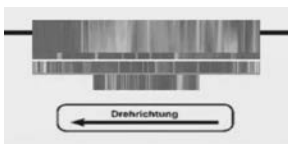
W przypadku nieprawidłowo kołpaka odsysającego wzgl. za małej mocy zasysania tegoż kołpaka, nie jest możliwe zagwarantowanie wystarczającego stopnia pochłaniania powietrza zawierającego substancje niebezpieczne. Substancje niebezpieczne mogą zatem dostać się do dróg oddechowych użytkownika i powodować szkody na zdrowiu!

6.6 Uruchomienie

- Połączyć urządzenie filtrujące z miejscowym zasilaniem napięciowym. **„Stosować się do parametrów umieszczonych na tabliczce znamionowej”**
- Połączyć urządzenie filtrujące z miejscowym zasilaniem sprężonego powietrza. Wymagane sprężone powietrze 5 - 6 bar, czyste, suche i niezaolejone, patrz też dane techniczne.
- Włączyć urządzenie za pomocą włącznika opisanego symbolami „0” i „I”.
- Uruchomi się wentylator, a zielona kontrolka sygnalizować będzie pracę urządzenia.
- Zawsze przesuwaj kołpak odsysający w miarę postępu procesu roboczego.
- W celu zwiększenia stabilności urządzenia należy obrócić cztery kółka na zewnątrz i włączyć hamulec przednich kółek.

6.7 Kontrola kierunku obrotów

- Włączyć urządzenie filtrujące, a następnie krótko po tym ponownie wyłączyć. W okienku na przednim panelu urządzenia można zaobserwować obracający się jeszcze wirnik skrzydełkowy. Kierunek obrotów wirnika skrzydełkowego musi zgadzać się ze wskazaniem kierunku naniesionej na nim strzałki.



Rysunek 5, Kontrola kierunku obrotów

- W przypadku nieprawidłowego kierunku obrotów należy autoryzowanemu elektrykowi zlecić zamianę dwóch faz we wtyczce urządzenia.
- Urządzenie filtrujące jest teraz gotowe do pracy i może zostać włączone.

7 Utrzymywanie urządzenia w dobrym stanie

Zalecenia opisane w niniejszym rozdziale należy traktować jako minimalne wymogi. W zależności od warunków eksploatacji mogą być konieczne dalsze instrukcje, aby utrzymać urządzenie Filter-Master XL w optymalnym stanie. Podane przedziały czasowe odnoszą się do pracy **jednozmianowej**.

Prace konserwacyjne i naprawy opisane w tym rozdziale mogą być wykonywane tylko przez specjalnie przeszkolony personel obsługi technicznej użytkownika.

- Stosowane części zamienne muszą spełniać określone wymagania techniczne. W przypadku części oryginalnych jest to zasadniczo gwarantowane.
- Należy zadbać o bezpieczną i przyjazną dla środowiska utylizację materiałów eksploatacyjnych oraz części wymiennych.

Przestrzegać wskazówek w zakresie bezpieczeństwa zamieszczonych na kolejnych stronach!

7.1 Pielęgnacja

Pielęgnacja urządzenia Filter-Master XL ogranicza się w istocie do czyszczenia wszystkich powierzchni z pyłu i osadów, jak również kontroli wkładów filtrujących.



OSTRZEŻENIE

Kontakt oczu z dymem powstającym w trakcie cięcia itd. może doprowadzić do podrażnień skóry u ludzi!

Poważne uszkodzenia zdrowotne narządów i dróg oddechowych!

Aby uniknąć kontaktu i wdychania pyłów należy stosować odzież ochronną, rękawice i ochronny system nawiewowy np.

KEMPER autoflowXP lub ochronną maskę filtrującą FFP2 wg EN 149.

Należy unikać uwalniania niebezpiecznych pyłów podczas czyszczenia, aby nie szkodzić osobom nie związanym z tym zadaniem.



WSKAZÓWKA

Nie czyścić urządzenia Filter-Master XL za pomocą sprężonego powietrza! Na skutek tego cząstki pyłu i/lub brudu mogą dostać się do powietrza w otoczeniu.

Właściwa pielęgnacja pomoże utrzymać funkcjonalność urządzenia Filter-Master XL przez długi czas.

- Urządzenie Filter-Master XL należy czyścić gruntownie raz w miesiącu.
- W trakcie czyszczenia ramienia odsysającego usuwaj także ewent. nagromadzone osady pyłu lub innych substancji z siatki ochronnej (dostępna jako opcja) wzgl. wewnątrz kołpaka odsysającego.
- Powierzchnie zewnętrzne urządzenia Filter-Master XL mogą być czyszczone odpowiednim odkurzaczem przemysłowym klasy pyłowej H lub alternatywnie wycierane wilgotną ściereczką.
- Należy kontrolować wąż ramienia odciągowego na obecność uszkodzeń, np. wypalonych przez iskry dziur lub przetarć.



Wskazówka

Większe uszkodzenia i nieszczelności powodują zredukowanie mocy zasysania przez okap odciągowy. Odpowiednio wcześniej wymień giętki wąż na nowy.

7.2 Konserwacja

Na bezpieczne funkcjonowanie urządzenia Filter-Master XL wpływa pozytywnie regularna kontrola i konserwacja, które powinny być wykonywane co najmniej raz na kwartał.

- Kontrola wzrokowa
- Nastawianie przegubów ramienia odciągowego. Przy nastawianiu przegubów należy przestrzegać dołączonych do ramienia odciągowego instrukcji montażu i konserwacji.
- Spust kondensatu ze zbiornika sprężonego powietrza.



WSKAZÓWKA

Niezbędne prace naprawcze mogą być przeprowadzane wyłącznie przez firmę KEMPER lub przez autoryzowany przez firmę KEMPER serwis naprawczy.



OSTRZEŻENIE

Kontakt oczu z dymem powstającym w trakcie cięcia itd. może doprowadzić u osób wrażliwych do podrażnień skóry!

Naprawy i prace konserwacyjne urządzenia Filter-Master XL mogą być wykonywane wyłącznie przez wykwalifikowany i autoryzowany personel, zgodnie z instrukcją bezpieczeństwa i obowiązującymi przepisami dotyczącymi zapobiegania wypadkom!

Poważne uszkodzenia zdrowotne narządów i dróg oddechowych!

Aby uniknąć kontaktu i wdychania pyłów zaleca się stosować odzież ochronną, rękawice i ochronny system nawiewowy np. KEMPER autoflowXP lub ochronną maskę filtrującą FFP2 wg EN 149.

Należy unikać uwalniania niebezpiecznych pyłów podczas prac naprawczych i konserwacyjnych, aby nie szkodzić osobom nie związanym z tym zadaniem.

7.3 Wymiana filtrów

Żywotność wkładów filtrujących zależy od rodzaju i ilości osadzonego pyłu. W przypadku wymiany wkładu filtra zalecamy skorzystanie z serwisu firmy KEMPER.



Wskazówka

Wraz ze wzrostem ilości pyłu w filtrze wzrasta jego opór przepływu i spada wydajność odciągania. Jak tylko przekroczone zostanie wartości minimalna, rozlegnie się sygnał dźwiękowy. W tym momencie wymagana jest wymiana elementu filtra.

Wymiana filtra jest potencjalnym źródłem błędów, np. przez niewłaściwy montaż, uszkodzenie materiału filtrującego itd.

Zalecamy przeprowadzenie wymiany filtra przez serwis KEMPER.

Gwarantuje to odpowiednią i profesjonalną wymianę filtra.

Przed przystąpieniem do wymiany należy uzgodnić i wyjaśnić z lokalną firmą utylizacyjną właściwy sposób utylizacji skażonych filtrów.



OSTRZEŻENIE

czyszczenie wkładów filtrujących nie jest dopuszczalne. W takim wypadku dochodzi bowiem w sposób nieunikniony do uszkodzenia medium filtrującego, co powoduje, że filtr traci swoje właściwości, a substancje niebezpieczne dostają się do dróg oddechowych.

Stosuj tylko oryginalne filtry, albowiem tylko one gwarantują wymagany stopień filtracji i dopasowanie się do urządzenia filtrującego oraz do wydajności urządzenia.

Wymiana wkładów filtrujących musi być wykonana ze szczególną starannością, aby uniknąć wzbudzenia pyłu przylegającego do urządzenia filtrującego i nie wyrządzić szkody osobom, którym zlecono tę pracę. Obszarem roboczym powinno być wydzielone / oznaczone i dobrze wentylowane pomieszczenie z filtrowanym powietrzem odlotowym. Wzbijające się pyły należy natychmiast odsysać przy pomocy odkurzacza przeznaczonego dla klasy pyłu „H”.

Kontakt oczu z dymem powstającym w trakcie cięcia itd. może doprowadzić u osób wrażliwych do podrażnień skóry! Możliwe są poważne uszkodzenia zdrowotne organów i dróg oddechowych!

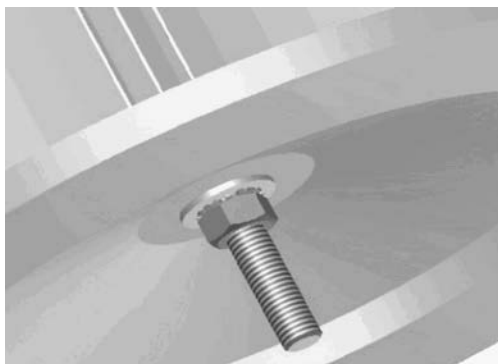
Aby uniknąć kontaktu i wdychania pyłów należy stosować odzież ochronną, rękawice i ochronny system nawiewowy np. KEMPER autoflowXP lub ochronną maskę filtrującą FFP2 wg EN 149.

Wymiana elementu filtrującego:

Do wymiany wkładu filtrującego należy użyć worka na odpady, który dołączony jest do wkładu zastępczego.

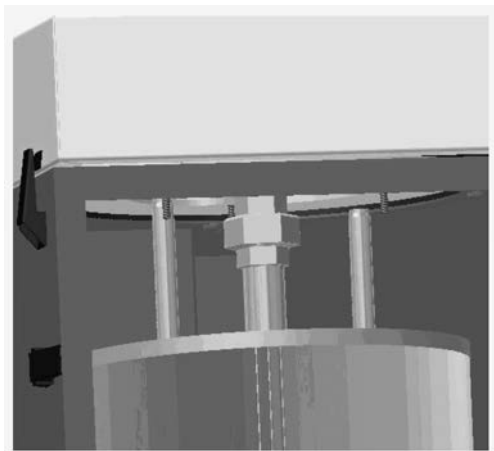
Poza tym potrzebna będzie maska przeciwpyłowa, odzież ochronna i rękawice, aby zapobiec kontaktowi z pyłem.

- Wyłączyć urządzenie i wyjąć kabel zasilający z gniazdka.
- Odłączyć urządzenie od zasilania sprężonym powietrzem.
- Założyć odzież ochronną i środki ochrony dróg oddechowych.
- Otworzyć klamry na drzwiczkach serwisowych.
- Otworzyć drzwiczki serwisowe urządzenia.
- Wyjąć i usunąć szufladę zbierającą pył jak to opisano w rozdziale 7.4.
- Zdemonstrować nakrętkę uchwytu wkładu filtrującego za pomocą wygiętego klucza oczkowego rozmiar 19.



Rysunek 6, Uchwyt na wkład filtrujący

- Umieścić worek pod wkładem filtrującym, zanim zdemonstrowana zostanie do końca nakrętka.
- Opuścić wkład filtrujący do worka i zapakować wkład filtra do worka na odpady.



Rysunek 7, Odkręcanie dyszy obrotowej

- Odkręcić dyszę obrotową odpowiednim kluczem o rozmiarze 38.
- Wyjąć opakowany wkład filtrujący i dyszę obrotową z obudowy filtra.
- Wyjąć dyszę obrotową i zamknąć worek na odpady. Wkład filtrujący może być teraz zutylistowany zgodnie z obowiązującymi przepisami.
- Ustawić dyszę obrotową w nowym wkładzie filtrującym i włożyć je do obudowy filtra.
- Zamontować dyszę obrotową i wsunąć wkład filtracyjny do góry, tak aby bolec centrujący wkładu filtrującego został poprawnie wypośrodkowany.
- Teraz przykręcić podkładkę, podkładkę ząbkowaną i nakrętkę do uchwytu wkładu filtrującego i dokręcić mocno ręcznie. Przy ręcznym mocnym dokręceniu nakrętki, dociągnąć nakrętkę kluczem maksymalnie o 3-4 obroty. Blaszki filtrujące nie mogą przy tym ulec zniekształceniu.
- Wstawić nową szufladę zbierającą pył i zamknąć drzwiczki serwisowe.
- Zamknąć drzwiczki serwisowe klamrami
- Podłączyć zasilanie sprężonym powietrzem i wtyczkę sieciową.
- Urządzenie może być teraz uruchomione ponownie.

7.4 Wymiana szuflady na pył



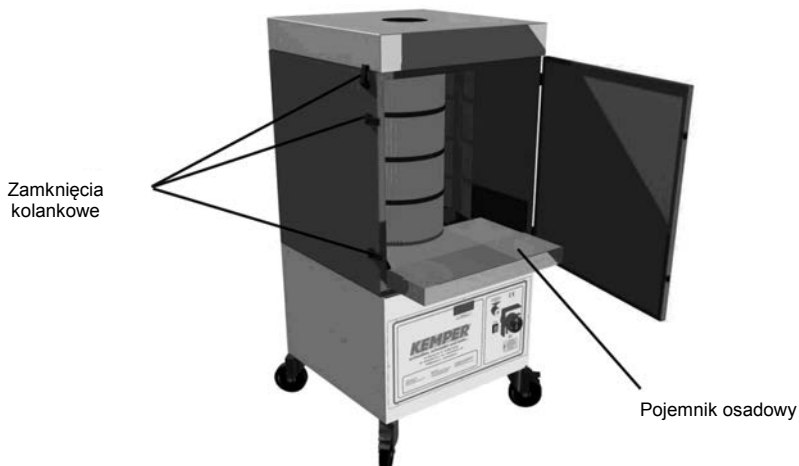
OSTRZEŻENIE

Kontakt oczu z dymem powstającym w trakcie cięcia itd. może doprowadzić do podrażnień skóry u ludzi! Możliwe są poważne uszkodzenia zdrowotne organów i dróg oddechowych!

Aby uniknąć kontaktu i wdychania pyłów należy stosować odzież ochronną, rękawice i ochronny system nawiewowy np. KEMPER autoflowXP lub ochronną maskę filtrującą FFP2 wg EN 149.

Szuflada na pył musi być wymieniana w regularnych odstępach czasu. Długość czasu do następnej wymiany zależy od rodzaju i ilości użycia oraz oddzielonego pyłu.

- Unikać kontaktu z pyłem - W tym celu użyć dołączonych w komplecie z wymienną szufladą na pył (Nr kat. 1490185) środków pomocniczych (jednorazowej maski przeciwpyłowej, jednorazowych rękawic, worka na odpady i opasek)
- Wyłączyć urządzenie i wyjąć kabel zasilający z gniazdka.
- Otworzyć klamry.
- Otworzyć drzwiczki serwisowe.
- Wysunąć nieznacznie szufladę z obudowy filtra.
- Nasadzić ostrożnie worek na odpady i bez wzbudzenia pyłu naciągnąć na szufladę i wyjąć ją z obudowy filtra.
- Zamknąć starannie worek za pomocą załączonej opaski.
- Wsunąć nową szufladę na pył (zestaw zapasowy Nr kat. 149 0185) do obudowy filtra.
- Zamknąć drzwiczki serwisowe i zabezpieczyć je klamrami.
- Usunąć cząsteczki spawalnicze i szufladę na pył zgodnie z obowiązującymi przepisami.



Rysunek 8, Szuflada na pył

7.5 Spust kondensatu

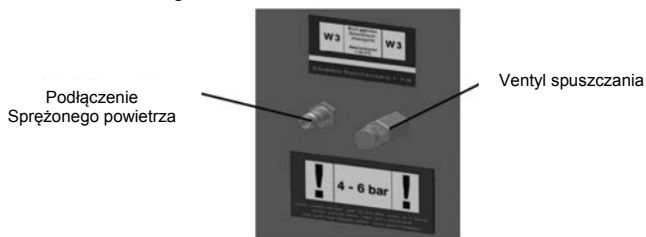
W pewnych warunkach temperatury i ciśnienia w zbiorniku sprężonego powietrza zbierają się skropliny. Kondensat ten powinien być usuwany w regularnych odstępach czasu, w zależności od stosowania, jednakże co najmniej raz na trzy miesiące.



WSKAZÓWKA

Zalecamy spust kondensatu podczas każdej wymiany szuflady na pył.

- Zawór spustowy znajduje się na tylnej stronie urządzenia filtrującego.
- W celu opróżnienia należy podstawić pod zawór spustowy stosowne naczynie i otwierać go przekręcając w kierunku odwrotnym do wskazówek zegara tak długo, aż wydobywać się będzie już tylko czyste powietrze.
- Następnie należy go ponownie zamknąć, przekręcając w kierunku zgodnym z ruchem wskazówek zegara.



Rysunek 9, Spust kondensatu

7.6 Usuwanie usterek

Usterka	Możliwa przyczyna	Działanie
Nie wszystkie dymy spawalnicze zostały wchłonięte.	Za duża odległość kołpaka odsysającego od miejsca spawania.	Kołpak odsysający ustawić bliżej.
	Przykryty otwór wydmuchiwanie czystego powietrza.	Nie przykrywać otworu wydmuchiwanie czystego powietrza.
	Niewłaściwy kierunek obrotu wentylatora	Należy zlecić autoryzowanemu elektrykowi zmianę dwóch faz we wtyczce CEE.
Rozlega się sygnał dźwiękowy	Zbyt mała moc odciągu, zamknięta przepustnica w okapie odciągowym.	Otworzyć całkowicie przepustnice w kołpaku odsysającym.
	Nasycony element filtrujący.	Wymienić element filtrujący.
	Zapchane ramię odciągowe	Sprawdzić ramię odciągowe na obecność zassanych przedmiotów, np. ścierki.
Pył pojawia się po stronie wylotu czystego powietrza.	Uszkodzony element filtrujący.	Wymienić element filtrujący.
Urządzenie nie działa.	Brak napięcia sieciowego.	Zlecić sprawdzenie przez elektryka.

7.6 Działania w nagłych przypadkach

W przypadku pożaru urządzenia Filter-Master XL pomocne mogą być następujące środki:

- Zgłosić pożar właściwemu pełnomocnikowi ds. bezpieczeństwa i postępować zgodnie z jego instrukcjami.
- Ewentualnie Zaalarmować lokalną straż pożarną.
- Jeśli to możliwe odłączyć urządzenie Filter-Master XL od sieci wyciągając wtyczkę z zasilania sieciowego lub odłączyć zasilanie elektryczne dla urządzenia Filter-Master XL przez odpowiednio przeszkolonych techników (elektryka etc.) na lokalnej podrozdzielni.
- Jeśli to możliwe odłączyć urządzenie Filter-Master XL od zasilania sprężonego powietrza i rozprężyć zbiornik sprężonego powietrza przez zawór spustowy.
- Ewentualnie Ognisko pożaru stłumić przy pomocy dostępnej w handlu gaśnicy proszkowej.

UWAGA!

Nie otwierać urządzenia Filter-Master XL, powstanie płomieni spiczastych! W przypadku pożaru powstają niebezpieczne dymy i opary, które mogą spowodować uduszenie. O ile to możliwe nosić sprzęt ochrony osobistej.

8 Utylizacja



OSTRZEŻENIE

Kontakt oczu z dymem powstającym w trakcie cięcia itd. może doprowadzić u osób wrażliwych do podrażnień skóry!
Prace przy demontażu urządzenia Filter-Master XL mogą być wykonywane wyłącznie przez wykwalifikowany i autoryzowany personel, zgodnie z instrukcją bezpieczeństwa i obowiązującymi przepisami dotyczącymi zapobiegania wypadkom!

Możliwe poważne uszkodzenia zdrowotne narządów i dróg oddechowych!

Aby uniknąć kontaktu i wdychania pyłów należy stosować odzież ochronną, rękawice i ochronny system nawiewowy np. KEMPER autoflowXP lub ochronną maskę filtrującą FFP2 wg EN 149.

Podczas prac przy demontażu należy unikać uwalniania niebezpiecznych pyłów, aby nie szkodzić osobom nie związanym z tym zadaniem.



UWAGA

Podczas wszystkich prac na i z urządzeniem Filter-Master XL należy dotrzymywać obowiązków prawnych dotyczących ograniczenia ilości odpadów oraz ich prawidłowego odzysku / unieszkodliwiania!

8.1 Tworzywa sztuczne

Użyte tworzywa sztuczne muszą być w miarę możliwości posortowane. Tworzywa sztuczne muszą być utylizowane zgodnie z wymogami prawnymi.

8.2 Metale

Różne metale muszą zostać oddzielone i usunięte. Utylizacja musi być przeprowadzona przez upoważnioną firmę.

8.3 Ostateczne wycofanie z eksploatacji

Demontaż musi być wykonany ze szczególną starannością, aby uniknąć wzbudzenia pyłu przylegającego do urządzenia Filter-Master XL i nie wyrządzić szkody osobom, którym zlecono tę pracę. Obszar roboczy powinien być wydzielony / oznaczony. Wzbijające się pyły należy natychmiast odsysać przy pomocy odkurzacza przeznaczonego dla klasy pyłu „H”.

Przed rozpoczęciem demontażu należy usunąć element filtrujący. Należy stosować sprzęt ochrony osobistej, taki jak np. odzież ochronna, rękawice, ochronny system nawiewowy itp., w celu uniknięcia narażenia na niebezpieczne pyły.

Po udanym demontażu urządzenia Filter-Master XL należy oczyścić obszar roboczy.

Przed przystąpieniem do demontażu i późniejszym usunięciem należy uzgodnić i wyjaśnić z lokalną firmą utylizacyjną właściwy sposób utylizacji skażonych przez pyły spawalnicze części obudowy itp.

9 Kontrola bezpieczeństwa

Aby zapewnić bezpieczne i prawidłowe działanie urządzenia filtrującego, należy okresowo przeprowadzać kontrole bezpieczeństwa.

Dla prac konserwacyjnych należy prowadzić pisemny wykaz (dziennik) i przedkładać instytucji nadzorującej na żądanie.



OSTRZEŻENIE

W celu przeprowadzania oczyszczania wkładu filtrującego urządzenie filtrujące wyposażone jest w zbiornik sprężonego powietrza. Ten zbiornik sprężonego powietrza musi być poddany przez serwis firmy KEMPER kontroli optycznej co najmniej co 2 lata, co 5 lat badaniu wewnętrznemu, a co 10 lat próbie ciśnieniowej.

9.1 Kontrola codzienna

Zadanie kontrolne	Środki wykonawcze
Sprawdzić wąż łączący okap odciągowy z urządzeniem filtrującym na obecność wypalonych dziur.	Kontrola wizualna, jeśli to konieczne wymienić wąż połączeniowy (patrz instrukcja obsługi ramienia odciągowego).
Sprawdzić przewód przyłączeniowy i wtyczkę na obecność uszkodzeń.	Kontrola wizualna, jeśli to konieczne należy dokonać wymiany przewodu przyłączeniowego lub wtyczki przez upoważnionego elektryka.
W przypadku zmiany miejsca sprawdzić kierunek obrotów wirnika skrzydełkowego.	Patrz rozdział 6.7
Sprawdzić wkład filtracyjny na obecność ewentualnego „przebicia filtra”.	Obserwować otwór wyrzutowy znajdujący się na tylnej stronie urządzenia filtrującego podczas użytkowania na obecność wydobywającego się dymu lub mocnego osadzania się pyłu. Może to wskazywać na „przebicie filtra”, tzn. cząsteczki dymu spawalniczego są niedostatecznie separowane przez wkład filtracyjny. W takim przypadku nie należy dalej eksploatować urządzenia filtrującego, ponieważ powietrze zawierające szkodliwe związki dostaje się do środowiska pracy i prowadzi do powstania szkód na zdrowiu ludzi.
Sprawdzić stan napełnienia szuflady na pył.	Patrz rozdział 7.4
Regularnie spuszczać kondensat ze zbiornika sprężonego powietrza.	Patrz rozdział 7.5

9.2 Kontrola comiesięczna

Zadanie kontrolne	Środki wykonawcze
Sprawdzić uszczelkę na pokrywie urządzenia na obecność uszkodzeń.	Kontrola wizualna, w razie potrzeby należy wymienić uszczelkę.
Sprawdzić monitoring minimalnego strumienia objętości.	Zasłonić całkowicie otwór zasysający na okapie odciągowym kawałkiem kartonu. Po krótkim czasie musi się aktywować sygnał dźwiękowy. Jeżeli sygnał się nie uruchomi konieczna jest naprawa. Należy skontaktować się z serwisem firmy-KEMPER i spowodować naprawę urządzenia filtrującego. Nie należy używać dalej urządzenia filtrującego, dopóki nie zostanie naprawione, ponieważ może być tak, że przekroczona jest minimalna wartość strumienia objętości, ale nie jest to już sygnalizowane.

Coroczne kontrole bezpieczeństwa lub prac naprawczych muszą być wykonywane przez serwis KEMPER a nie przez użytkownika.

Należy zwrócić uwagę na plaketkę kontrolną na panelu sterowania urządzenia filtrującego odnośnie kolejnego terminu badania. Prace konserwacyjne mogą być przeprowadzane wyłącznie w dobrze wentylowanym i wyznaczonym obszarze, tak aby nie szkodzić osobom nie wykonującym prac konserwacyjnych.

W celu uniknięcia kontaktu z niebezpiecznymi pyłami podczas prac konserwacyjnych powinien być stosowany sprzęt ochrony osobistej. Po dokonaniu kontroli bezpieczeństwa należy wyczyścić obszar kontroli.



WSKAZÓWKA

Należy dotrzymywać terminów badań wskazanych na naklejce kontrolnej. W tym celu należy zlecić je zczasu do serwisu firmy KEMPER.

10 Załącznik

10.1 Deklaracja zgodności WE zgodnie z załącznikiem II 1 A Dyrektywy maszynowej WE 2006/42/WE

Typ: **Przejezdne urządzenie odciągowe i filtrujące**

Nazwa/typ: **Filtr Master XL**

Nr załącznika: **62150).**

zostało zaprojektowane, skonstruowane i wykonane zgodnie z dyrektywami WE

2006/42/EG Maszyny

2004/108/EG Kompatybilność elektromagnetyczna

97/23/EG Urządzenia ciśnieniowe, Art. 3, Ust. 3

- wymagania ochronne **Dyrektywy niskonapięciowej 2006/95/EG** zostały dotrzymane zgodnie z Załącznikiem I, Nr 1.5.1 Dyrektywy maszynowej

na wyłączną odpowiedzialność

Firma: **KEMPER GmbH**

Von-Siemens-Str. 20

48691 Vreden

Zastosowane zostały następujące zharmonizowane normy:

EN ISO 12100 Bezpieczeństwo maszyn, urządzeń i instalacji

EN ISO 13857 Bezpieczeństwo maszyn, Odległości bezpieczeństwa uniemożliwiające sięganie kończynami górnymi i dolnymi do stref niebezpiecznych

EN 349 Bezpieczeństwo maszyn, Minimalne odstępstwa zapobiegające zgnieceniu części

ciała człowieka

EN ISO 4414 Napędy i sterowania pneumatyczne

EN 61000-6-2 Kompatybilność elektromagnetyczna EMC

EN 61000-6-4 Kompatybilność elektromagnetyczna EMC

EN 60204-1 Wyposażenie elektryczne maszyn

EN 13849 Bezpieczeństwo w systemach sterowania

Kompletna pełna lista zastosowanych norm, dyrektyw i specyfikacji dostępna jest u producenta. Dostępna jest przynależna do maszyny jako załącznik instrukcja obsługi.

Osoba odpowiedzialna za sporządzenie dokumentacji: Herr Könning

Vreden, 2015-10-14



Dyrektor techniczny
działu rozwoju

Miejscowość, data

Podpis

Dane sygnującego

10.2 Dane techniczne

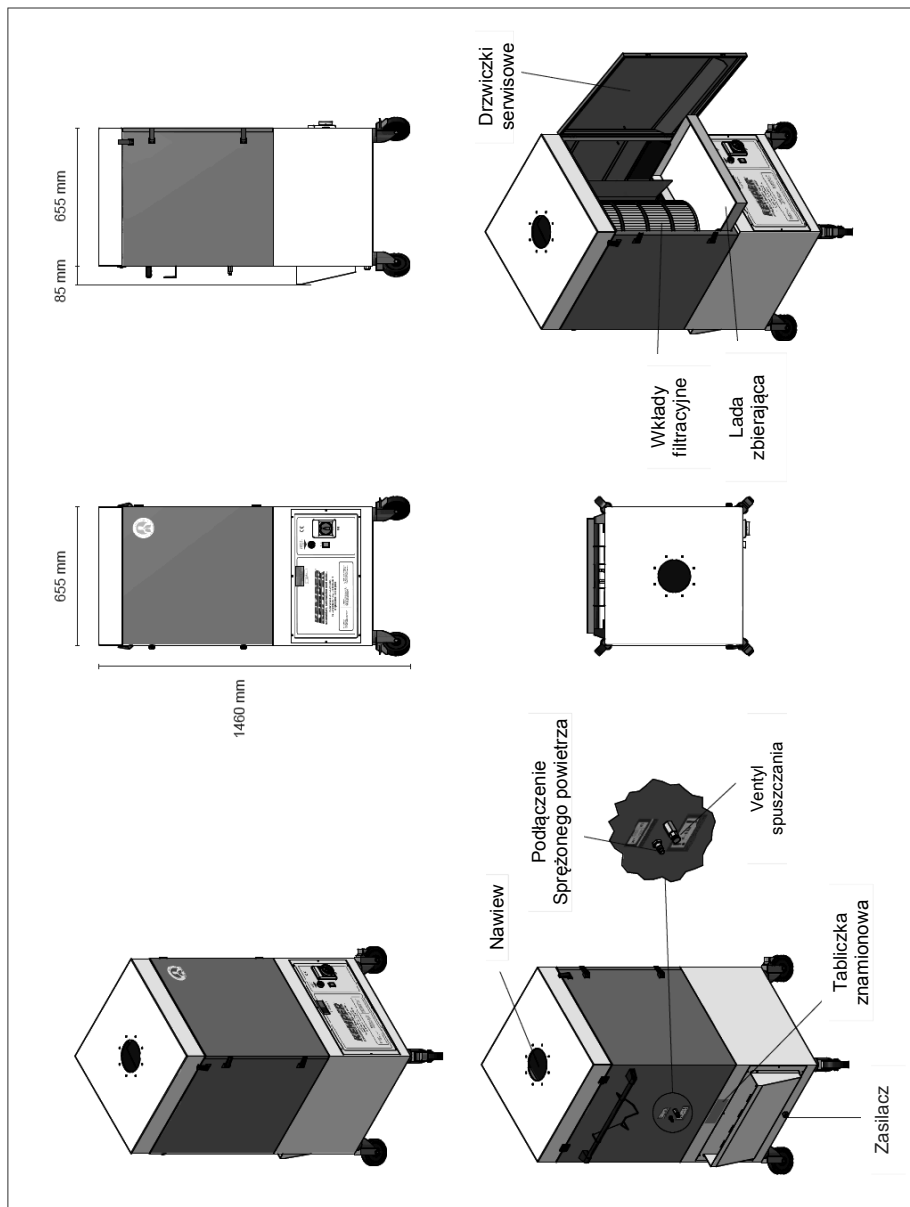
Przyłączone napięcie	patrz tabliczka znamionowa
Moc silnika	1,5 kW
Pobór prądu	Patrz:
tabliczka znamionowa	100 %
Czas włączenia	Klasa ochrony IP 54
Klasa ISO	F
Dop. temperatura otoczenia	-10 / +40°C
Maks. moc urządzenia	1000 m ³ /h, z ramieniem odciągowym
Maks. podciśnienie	2.900 Pa
Powierzchnia filtrów	10 m ²
Minimalna wartość strumienia objętości (Próg uruchomienia monitoringu strumienia objętości)	710 m ³ /h
ramię odciągowe	Średnica znamionowa 150, dł. 2 m dł. 3 m dł. 4 m
Klasa separacji dymu spawalniczego zgodna z EN ISO 15012-1	W3
Wymagane ciśnienie sprężonego powietrza	5 – 6 bar, czyste, suche i niezaolejone (Klasa jakości powietrza 2:4:2 zgodnie z ISO 8573-1)
Poziom natężenia hałasu w odstępnie 1 m według DIN EN ISO 3744	69 dB(A)
Szerokość	655 mm
Głębokość	655 mm
Wysokość	1 460 mm
Ciężar	135 kg

10.3 Części zamienne i akcesoria*

Nr. bieżący	Nazwa	Nr.kat.
1).	Ssawka	79103 0
2).	Okap odciągowy z lampami LED i włącznikiem	79103040).
3	wąż do ramienia odciągowego 2 m	114 2
	wąż do ramienia odciągowego 3m	114 3
	wąż do ramienia odciągowego 4m	114 4
4).	Wkład filtrujący z membraną KemTex® ePTFE	109 0438
5).	Pojemnik utylizacyjny włącznie z maską przeciwpyłową, rękawice jednorazowe, opaski i worki na odpady	149 185

* W przypadku urządzeń specjalnych lista wyżej wymienionych części zamiennych może się różnić. Jeśli będą Państwo używać urządzenia specjalnego lub nie są Państwo pewni, prosimy o kontakt z serwisem firmy KEMPER.

10.4 Karta wymiarowa



Содержание

1	ОБЩИЕ СВЕДЕНИЯ	378
1.1	Введение	378
1.2	Ссылки на авторские и прочие права	378
1.3	Указания для эксплуатанта	379
2	БЕЗОПАСНОСТЬ	380
2.1	Общие сведения.....	380
2.2	Указания к знакам и символам	380
2.3	Маркировки и таблички, устанавливаемые эксплуатантом	381
2.4	Указания по технике безопасности для обслуживающего персонала ..	381
2.5	Указания по технике безопасности при уходе за устройством Filter-Master XL и устранении его неисправностей	382
2.6	Указания по особым видам опасностей	382
3	ОПИСАНИЕ ИЗДЕЛИЯ	383
3.1	Отличия вариантов устройства	385
3.2	Использование по назначению	386
3.3	Система очистки фильтрующего элемента и модуль контроля фильтра.....	388
3.4	Вероятное неправильное использование.....	389
3.5	Условные обозначения и таблички на устройстве FilterMaster-XL.	390
3.6	Остаточный риск.....	391
4	ТРАНСПОРТИРОВКА И ХРАНЕНИЕ	392
4.1	Транспортировка	392
4.2	Хранение.....	392
5	МОНТАЖ	393
5.1	Монтаж вытяжного рукава	394
5.2	Монтаж корпуса выпускного блока	394

6	ЭКСПЛУАТАЦИЯ	395
6.1	Квалификация обслуживающего персонала	395
6.2	Элементы системы управления.....	396
6.3	Падение объемного расхода ниже минимально допустимого уровня	397
6.4	Размещение вытяжного колпака.....	397
6.5	Ввод в эксплуатацию	398
6.6	Контроль направления вращения	398
7	СОДЕРЖАНИЕ В ИСПРАВНОСТИ	399
7.1	Уход.....	400
7.2	Техническое обслуживание	401
7.3	Замена фильтра	402
7.4	Замена пылесборной камеры.....	405
7.5	Спуск конденсата	406
7.6.	Устранение неисправностей	407
7.6	Аварийные процедуры	408
8	УТИЛИЗАЦИЯ	409
8.1	Пластмассы	409
8.2	Металлы	409
8.3	Окончательный вывод из эксплуатации.....	410
9	ПРОВЕРКА БЕЗОПАСНОСТИ	410
9.1	Ежедневные проверки	411
9.2	Ежемесячные проверки	412
10	ПРИЛОЖЕНИЕ	413
10.1	Заявление о соответствии стандартам ЕС согласно Приложению II 1 А к Директиве по машинам и машинному оборудованию 2006/42/ЕС	413
10.2	Технические данные.....	414
10.3	Запчасти и принадлежности*	415
10.4	Габаритный чертеж	416
10.5	Электрические схемы	458

Содержание рисунков

Рис. 1. Описание изделия.....	384
Рис. 2. Подача воздуха	388
Рис. 3. Монтаж корпуса выпускного блока	394
Рис. 4. Элементы управления	396
Рис. 5. Контроль направления вращения.....	398
Рис. 6. Крепление фильтрующего элемента.....	403
Рис. 7. Откручивание ротационного сопла	404
Рис. 8. Пылесборная камера.....	406
Рис. 9. Спуск конденсата	406

1 Общие сведения

1.1 Введение

Это руководство предназначено для обеспечения правильной и безопасной эксплуатации фильтра для очистки воздуха от сварочных дымов KEMPER Filter-Master XL.

Оно содержит важные указания, направленные на безопасное, квалифицированное и экономичное использование Filter-Master XL. Соблюдение этих указаний позволит избежать опасностей, сократить затраты на ремонт и периоды простоя, а также увеличить срок службы Filter-Master XL. Руководство по эксплуатации должно постоянно находиться в доступном месте. Лица, которым поручено выполнение работ, связанных с устройством Filter-Master XL, должны ознакомиться с этим руководством и соблюдать приведенные в нем требования.

К этим работам, помимо прочего, относятся:

- эксплуатация и устранение неисправностей в процессе эксплуатации;
- содержание в исправности (уход, техническое обслуживание, ремонт);
- транспортировка.
- монтаж.

1.2 Ссылки на авторские и прочие права

Настоящее руководство по эксплуатации является конфиденциальным документом и требует соответствующего обращения. Доступ к нему должны иметь только уполномоченные лица. Передача третьим лицам допускается только с письменного разрешения компании KEMPER GmbH.

Вся документация находится под защитой законодательства об авторских правах. Передача и копирование документации, в том числе и в виде отдельных фрагментов, а также использование и разглашение содержащейся в ней информации допускаются только при наличии официального письменного разрешения.

Противоправные действия караются законом и влекут за собой обязанность возмещения ущерба. Все права на пользование охраняемыми документами и патентами принадлежат компании KEMPER GmbH.

1.3 Указания для эксплуатанта

Руководство по эксплуатации является важной составляющей комплекта поставки Filter-Master XL. Эксплуатант обязан позаботиться о том, чтобы обслуживающий персонал ознакомился с этим руководством.

Эксплуатант дополняет руководство по эксплуатации инструкцией по эксплуатации на основе национальных правил техники безопасности и охраны окружающей среды, в том числе информацией о нормативных требованиях и конкретных эксплуатационных требованиях, например, к организации работы, документообороту и задействованному персоналу. Помимо руководства по эксплуатации и нормативных предписаний по предотвращению несчастных случаев на производстве, действующих в стране эксплуатанта, также должны соблюдаться отраслевые правила техники безопасности и квалифицированного производства работ.

Без разрешения компании KEMPER GmbH эксплуатанту запрещено вносить какие-либо изменения в конструкцию устройства Filter-Master XL, которые могут отрицательно повлиять на уровень его безопасности, а также переоборудовать его! Используемые запасные части должны соответствовать техническим требованиям, установленным компанией KEMPER GmbH. Поэтому необходимо использовать фирменные запасные части!

Для эксплуатации, технического обслуживания, ремонта и транспортировки устройства Filter-Master XL следует привлекать только обученный или проинструктированный персонал. Четко определите сферы ответственности персонала, касающиеся эксплуатации, технического обслуживания, ремонта и транспортировки.

2 Безопасность

2.1 Общие сведения

Устройство Filter-Master XL разработано в соответствии с современными техническими стандартами, с соблюдением признанных норм безопасности. Во время эксплуатации устройства Filter-Master XL могут возникать опасности для оператора, устройства Filter-Master XL и другого имущества, если:

- эксплуатация осуществляется необученным или непроинструктированным персоналом;
- вытяжной рукав используется не по назначению и/или
- при неквалифицированном техническом обслуживании и уходе.

2.2 Указания к знакам и символам



ОПАСНОСТЬ

Предупреждение о непосредственно угрожающей опасной ситуации, которая неизбежно приведет к тяжелейшим травмам или к смерти, если соответствующее указание не будет соблюдено в точности.



ПРЕДУПРЕЖДЕНИЕ

Указывает на возможную опасную ситуацию, которая может привести к тяжелейшим телесным травмам или к смерти, если соответствующее указание не будет соблюдено в точности.



ОСТОРОЖНО

Предупреждение о возможной опасной ситуации, которая может привести к средним или легким травмам, а также к материальному ущербу, если соответствующее указание не будет соблюдено в точности.



КАЗАНИЕ

Указание на полезную информацию по безопасному и надлежащему обращению.

- Жирной точкой помечены рабочие операции и/или операции обслуживания. Операции должны выполняться в указанной последовательности.
- Для маркировки перечней и списков используется тире.

2.3 Маркировки и таблички, устанавливаемые эксплуатантом

Эксплуатант обязан при необходимости разместить на устройстве Filter-Master XL и в окружающей его зоне дополнительные знаки и таблички.

Такие маркировки и таблички могут, например, содержать информацию и предписания по использованию средств индивидуальной защиты.

2.4 Указания по технике безопасности для обслуживающего персонала

Устройство Filter-Master XL разрешено использовать только в технически безупречном состоянии, в соответствии с его назначением, с учетом правил техники безопасности и существующих опасностей, а также с соблюдением этого руководства! Все неисправности, особенно те, которые могут отрицательно повлиять на безопасность, должны устраняться незамедлительно!

Каждый сотрудник, которому поручено выполнение работ, связанных с пуском оборудования в эксплуатацию, его эксплуатацией или содержанием в исправном состоянии, должен изучить это руководство, в частности раздел 2 Безопасность. Это необходимо сделать до начала работы. В особой степени это требование касается персонала, который привлекается к выполнению работ с устройством Filter-Master XL время от времени.

Руководство по эксплуатации должно постоянно находиться поблизости от устройства Filter-Master XL.

Изготовитель не несет ответственности за ущерб и несчастные случаи, которые возникают в результате несоблюдения настоящего руководства по эксплуатации.

Необходимо соблюдать соответствующие предписания по предотвращению несчастных случаев на производстве, а также прочие общепризнанные правила техники безопасности и правила по охране труда и здоровья.

Необходимо четко определить и соблюдать сферы ответственности применительно к различным видам деятельности в рамках технического обслуживания и ухода. Только таким образом можно избежать ошибочных и неправильных действий — особенно в опасных ситуациях.

Эксплуатант требует от обслуживающего и технического персонала, чтобы он пользовался средствами индивидуальной защиты. К ним относятся, в частности, защитная обувь, защитные очки и перчатки.

Запрещается работать с распущенными длинными волосами, в свободной одежде или при работе носить украшения! Существует опасность застревания, затягивания или захвата подвижными деталями!

При обнаружении опасных изменений в работе устройства Filter-Master XL немедленно отключите вытяжку, примите меры во избежание ее включения и сообщите о происшествии в ответственный отдел / ответственному лицу!

Работы, связанные с устройством Filter-Master XL, разрешено поручать только надежным сотрудникам, прошедшим обучение. Необходимо соблюдать законодательные требования к минимальному возрасту!

Персонал, проходящий обучение, инструктаж или общую подготовку, разрешено привлекать к работам с устройством Filter-Master XL только под присмотром опытного сотрудника!

2.5 Указания по технике безопасности при уходе за устройством Filter-Master XL и устранении его неисправностей

Наладочные работы, работы по техническому обслуживанию и ремонту, а также диагностика неисправностей должны выполняться только при отключенной установке.

Болтовые соединения, ослабленные при выполнении работ по техническому обслуживанию и ремонту, обязательно следует затянуть снова. Если предписано, такие болты следует плотно затянуть при помощи динамометрического ключа.

До начала работ по техническому обслуживанию/ремонту/уходу особенно важно очистить штуцеры и резьбовые соединения от загрязнений и средств для ухода.

Соблюдайте предписанные или указанные в руководстве по эксплуатации сроки проведения периодических проверок/осмотров.

Перед демонтажом промаркируйте детали в соответствии с их взаимным расположением!

2.6 Указания по особым видам опасностей

Электрооборудование

Работы на электрооборудовании фильтрующего устройства разрешено выполнять только специалистам-электротехникам и лицам, прошедшим инструктаж, под руководством специалиста-электротехника и с соблюдением электротехнических норм!

Перед вскрытием устройства извлеките вилку из розетки, чтобы избежать его случайного включения.

При перебоях в электроснабжении фильтрующего устройства немедленно отключите его с помощью выключателя и извлеките вилку из розетки!

Используйте только оригинальные предохранители с предписанной силой тока!

Электрические узлы, на которых будут проводиться работы по осмотру, техобслуживанию и ремонту, необходимо обесточить. Приспособление, с помощью которого было выполнено отключение, следует заблокировать во избежание случайного или самопроизвольного включения. Сначала проверьте отключенные электрические узлы на отсутствие напряжения, затем изолируйте соседние находящиеся под напряжением компоненты. При выполнении ремонтных работ не допускайте изменений характеристик, которые могут отрицательно повлиять на уровень безопасности.

Регулярно проверяйте кабели на наличие повреждений и при необходимости заменяйте.

Шум

Эквивалентный уровень звукового давления фильтрующего устройства, скорректированный по шкале A: $L_{pA} \leq 69$ дБ (A).

При использовании с другим оборудованием и/или из-за локальных условий уровень звукового давления по месту эксплуатации фильтрующего устройства может быть выше. В этом случае эксплуатант обязан обеспечить обслуживающий персонал соответствующими средствами индивидуальной защиты.

3 Описание изделия

Filter-Master XL — это компактное фильтрующее устройство, предназначенное для вытяжки дыма, образующегося при сварке, вблизи точки образования. При этом его эффективность составляет более 99,9%. Для выполнения своих задач устройство Filter-Master XL оборудовано гибким вытяжным рукавом, к концу которого крепится колпак. Рукав легко перемещается и сохраняет требуемое положение.

Вредные вещества, выделяющиеся во время рабочего процесса, захватываются вытяжным рукавом и вместе с потоком воздуха попадают в фильтровальное устройство. Внутри устройства частицы вредных веществ оседают на поверхность фильтрующего элемента. Частицы, скапливающиеся на фильтрующих элементах, стряхиваются путем автоматической импульсной подачи сжатого воздуха. В итоге они попадают в пылесборную камеру, из которой потом извлекаются для утилизации.

Очищенный воздух всасывается вентилятором и возвращается в рабочее пространство.

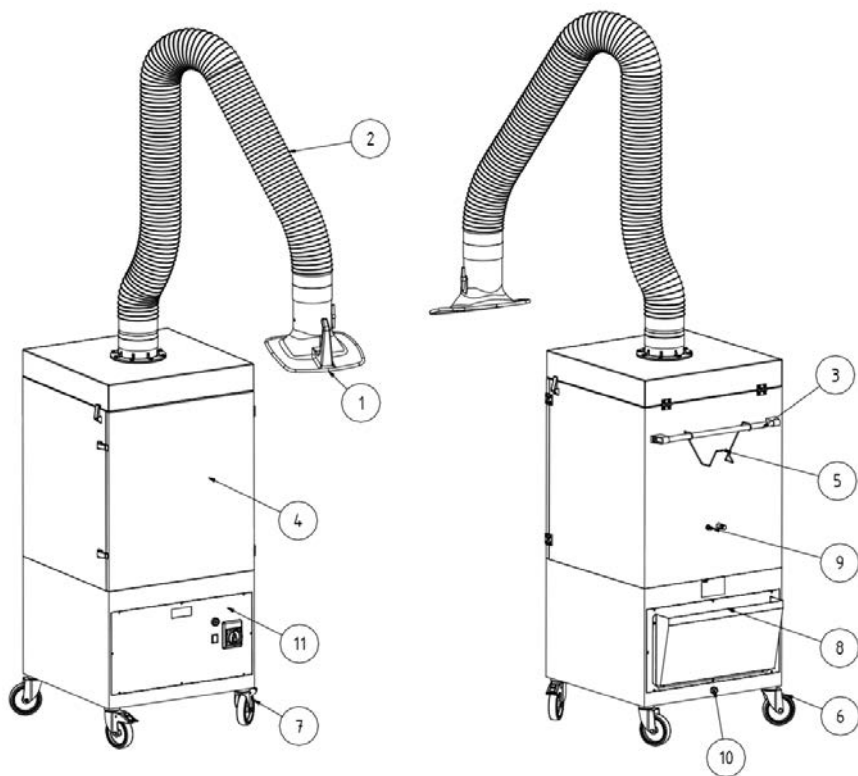


Рис. 1. Описание изделия

Поз.	Обозначение	Поз.	Обозначение
1	Вытяжной колпак	7	Переднее колесо с тормозом
2	Вытяжной рукав / несущая конструкция	8	Корпус выпускного блока
3	Рычаг управления	9	Система подачи сжатого воздуха
4	Сервисная дверца	10	Кабель питания
5	Крепление кабеля	11	Пульт управления
6	Заднее колесо		

3.1 Отличия вариантов устройства


Устройство Filter-Master XL предлагается в двух исполнениях.

- Filter-Master XL IFA
- Filter-Master XL

Стандартное исполнение устройства Filter-Master XL проверено IFA. Это означает, что устройство Filter-Master XL соответствует требованиям, предъявляемым IFA (Институтом охраны труда при DGUV — Немецком обществе социального страхования от несчастных случаев), а также отвечает критериям этой проверки.

Для простоты в руководстве используется логотип IFA.

Логотипом IFA отмечаются важные указания и сведения, имеющие отношение к устройству Filter-Master XL IFA.

Обозначение устройств	Значение/пояснение	Логотип
Filter-Master XL IFA	Проверенный промышленный образец соответствует требованиям и критериям для проверки IFA.	
Filter-Master XL		

На Filter-Master XL IFA наносятся две наклейки: одна со знаком, который подтверждает, что устройство прошло проверку DGUV, вторая со знаком W3 (обозначение класса фильтра для очистки сварочного дыма).

Расположение наклеек: см. п. 3.5 (Условные обозначения и таблички на устройстве Filter-Master XL).

Для точной идентификации варианта устройства можно ориентироваться на эти наклейки, а также обозначение IFA на заводской табличке.

3.2 Использование по назначению

Устройство Filter-Master XL предназначено для отсасывания и фильтрации дыма, выделяющегося при электросварке. Использование устройства возможно при выполнении любых сварочных работ, во время которых выделяется дым. Однако следует учитывать, что фильтрующее устройство ни в коем случае не должно всасывать искры, например, образующиеся в процессе шлифования.

Дымы, которые выделяются в процессе сварки, отсасываются через вытяжной колпак. Они попадают в фильтрующий прибор вместе с всасываемым воздушным потоком. Здесь происходит очистка дыма: частицы вредных веществ, которые могли попасть в легкие человека, оседают на поверхность фильтрующего элемента. Эффективность фильтрации — более 99,9%. Очищенный воздух всасывается вентилятором и возвращается в рабочее пространство.

Для вытяжки сварочного дыма, содержащего канцерогенные вещества, который образуется при сварке легированных сталей (например, нержавеющей стали), согласно официальным нормам и правилам разрешается использовать только проверенные и допущенные для этой цели устройства в так называемом режиме рециркуляции.

**КАЗАНИЕ**

Устройство Filter-Master XL IFA допущено к использованию с целью отсасывания дыма, который выделяется при сварке изделий из низко- и высоколегированной стали, и соответствует требованиям, предъявляемым к фильтрам для очистки сварочного дыма класса W3 согласно стандарту DIN EN ISO 15012-1.

Для вытяжки сварочного дыма, содержащего канцерогенные вещества (например, хроматы, оксиды никеля и т. п.), следует выполнять требования TRGS 560 (Технические правила обращения с опасными веществами) и TRGS 528 (Сварочные работы).

**КАЗАНИЕ**

Соблюдайте указания, изложенные в главе 10.2 Технические характеристики.

Соблюдайте эти требования неукоснительно.

К использованию по назначению также относится соблюдение указаний,

- по технике безопасности,
- по эксплуатации и управлению,
- по выполнению работ по содержанию в исправности и техническому обслуживанию,

которые приведены в этом руководстве по эксплуатации.

Иное использование или использование, выходящее за указанные рамки, считается использованием не по назначению.

Ответственность за ущерб, нанесенный кому-либо в результате такого использования, несет только предприятие, на котором эксплуатируется устройство Filter-Master XL. Это также касается ущерба вследствие самовольных изменений устройства Filter-Master XL.

3.3 Система очистки фильтрующего элемента и модуль контроля фильтра

Во время работы устройство регулярно автоматически запускает процесс очистки фильтрующего элемента. При этом останавливать работу не нужно. Для очистки используется сжатый воздух. Во время процедуры очистки он подается из встроенного резервуара со сжатым воздухом в ротационное сопло, которое бережно очищает фильтрующий элемент от пыли по методу противотока.

Модуль контроля фильтра, встроенный в устройство, постоянно проверяет состояние фильтрующего элемента. Если разность давлений в устройстве упадет ниже предустановленного критического значения 710 м²/ч, раздастся предупреждающий звуковой сигнал, сообщающий о необходимости замены фильтрующего элемента.

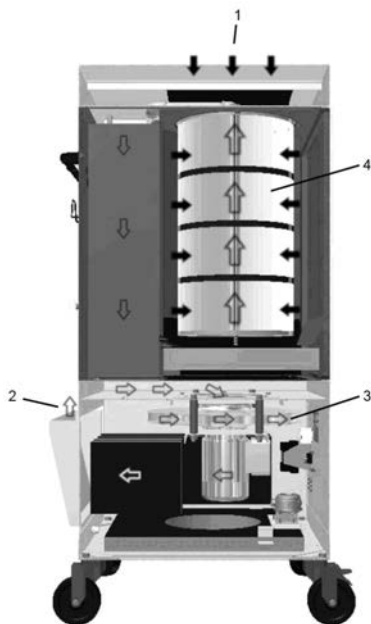


Рис. 2. Подача воздуха

Поз.	Обозначение	Поз.	Обозначение
1	Вход необработанного воздуха	3	Крыльчатка
2	Выпускное отверстие	4	Фильтрующий элемент KemTex® ePTFE




3.4 Вероятное неправильное использование

Эксплуатация устройства Filter-Master XL в промышленных зонах, в которых необходима защита от взрывов, запрещена. Кроме того, запрещено использование в таких случаях:

- в рамках производственных процессов, которые не входят в понятие использования по назначению, а также:
 - при попадании жидкостей во всасываемый воздух и последующем загрязнении потока воздуха парами с содержанием аэрозолей и масел;
 - при смешивании с легковоспламеняемой или воспламеняемой пылью и/или веществами, которые могут образовывать взрывоопасные смеси или атмосферы;
 - при смешивании с другой агрессивной или абразивной пылью, которая может повредить устройство Filter-Master XL и используемые фильтрующие элементы;
 - при смешивании с органическими, токсичными веществами / частицами веществ, которые высвобождаются в ходе разделения материала.
- **Отходы**, к которым относятся использованные фильтрующие элементы и сепарированные частицы, могут содержать вредные вещества. Их запрещено выбрасывать на свалки для бытовых отходов. Необходима утилизация, при которой не допускается нанесение вреда окружающей среде.
- **Фильтрующие элементы** — фильтры от сторонних производителей, которые не допущены к применению в качестве запчастей компанией Kemper GmbH, из-за неизвестного влияния на результат фильтрации использовать запрещено.
- **Площадки** вне помещений, на которых фильтрующее устройство подвергается атмосферным воздействиям, — установка фильтрующего устройства разрешена только в закрытых зданиях.
- **Подъемные машины**, например, вилочные автопогрузчики, ручные грузоподъемные устройства, которые непригодны для транспортировки фильтрующего устройства; при выборе учитывайте макс. грузоподъемность.

При использовании устройства Filter-Master XL по назначению вероятное неправильное применение, которое может привести к опасным ситуациям, сопряженным с причинением ущерба людям, исключено.

3.5 Условные обозначения и таблички на устройстве FilterMaster-XL

Тип наклейки	Значение	Место крепления	Указание
Фирменная табличка ^{*1}	с текстом: <ul style="list-style-type: none"> – KEMPER GmbH Von-Siemens-Str. 20 DE-48691 Vreden – Тип устройства Filter-Master XL – Напряжение питания – Год выпуска: 10/2015 – Номер установки: 192341 – Вес: 135 кг 	Обратная сторона устройства	
Указание	с <ul style="list-style-type: none"> – информацией о необходимом давлении 	Обратная сторона устройства	
	с <ul style="list-style-type: none"> – указанием относительно правильного направления вращения вентилятора 	Смотровое окно в панели управления	
	с <ul style="list-style-type: none"> – предупреждением об опасном электрическом напряжении 	Передняя сторона устройства на фальшпанели управления	
Проверка	с <ul style="list-style-type: none"> – табличкой, на которой указана следующая дата проведения работ по техобслуживанию 	Левая сторона устройства	
Маркировка	с <ul style="list-style-type: none"> – указанием класса сварочного дыма W3 согласно EN ISO 15012-1 	Обратная сторона устройства	
	с <ul style="list-style-type: none"> • указанием номера испытаний DGUV и IFA 	Передняя сторона устройства на фальшпанели управления	

*1 Пример данных на фирменной табличке.

3.6 Остаточный риск

Даже при соблюдении всех правил техники безопасности во время эксплуатации устройства Filter-Master XL существует остаточный риск.

Всем сотрудникам, которые работают с устройством Filter-Master XL, должен быть известен этот остаточный риск. Кроме того, они должны следовать указаниям, чтобы избежать несчастных случаев или ущерба.

Во время наладочных работ может потребоваться демонтаж устройств, установленных заказчиком. Вследствие этого возникают различные остаточные риски и потенциальные опасности, которые должен осознавать каждый оператор.



ПРЕДУПРЕЖДЕНИЕ

Возможны серьезные травмы дыхательных органов и дыхательных путей — используйте респираторы. Например, KEMPER autoflow XP или респиратор класса FFP2 согласно EN 149.

Контакт кожи с режущим дымом и т. д. может вызвать раздражение кожи у чувствительных людей – носите защитную одежду.

Перед началом сварочных работ убедитесь, что вытяжной рукав и вытяжной колпак правильно отрегулированы, фильтрующее устройство не имеет видимых повреждений и признаков негерметичности, а также находится в рабочем состоянии.

При смене фильтрующего элемента или пылесборной камеры возможно попадание пыли на кожу и образование пылевых вихрей. Поэтому используйте респираторы и надевайте защитную одежду.

При попадании искр в фильтрующее устройство отфильтрованный материал может начать тлеть. При этом возможно образование вредных/ядовитых паров. В таком случае выключите фильтрующее устройство, закройте дроссельную заслонку в вытяжном колпаке. Дайте фильтрующему устройству остыть, при этом обязательно наблюдайте за его состоянием. При необходимости примите меры для тушения огня, оградите опасную зону и немедленно проинформируйте ответственного сотрудника.

Из-за негерметичности фильтрующего устройства в окружающую среду может попадать пыль. Немедленно примите меры для восстановления герметичности и очистите загрязненную зону. Используйте респиратор и защитную одежду.

4 Транспортировка и хранение

4.1 Транспортировка



ОПАСНОСТЬ

Опасность получения травм, опасных для жизни (в частности защемления конечностей), при погрузке и транспортировке устройства Filter-Master XL!

В результате ненадлежащего подъема и ненадлежащей транспортировки поднос с фильтрующим устройством может опрокинуться и упасть.

- Не стойте под подвешенным грузом!

Для транспортировки поддона с фильтрующим устройством подойдет тележка с вильчатым захватом или вилочный автопогрузчик.



КАЗАНИЕ

- Не допускайте сильных ударов при опускании компонентов фильтрующего устройства.
- Соблюдайте макс. допустимую грузоподъемность погрузочного транспортного средства.

4.2 Хранение

Устройство Filter-Master XL следует хранить в оригинальной упаковке при температуре окружающей среды от -20 до +55° С в сухом и чистом месте. Упаковка не должна оказывать негативное воздействие на другие объекты.

5 Монтаж



ПРЕДУПРЕЖДЕНИЕ

Существует опасность получения тяжелых травм при монтаже вытяжного рукава в связи с предварительным натяжением спиральных пружин. При неправильном обращении с несущей конструкцией она может неожиданно прийти в движение и нанести серьезные травмы в области лица, а также прищемить пальцы!



КАЗАНИЕ

Предприятие, эксплуатирующее фильтрующее устройство Filter-Master XL, имеет право поручать самостоятельный монтаж устройства Filter-Master XL только лицам, знакомым со спецификой соответствующих работ.

Для установки устройства необходимо двое рабочих.

Учитывайте, что обратный провод сварочной цепи между заготовкой и сварочным аппаратом имеет низкое сопротивление, поэтому необходимо избегать контакта заготовки с фильтрующим устройством, чтобы исключить возможность обратной подачи сварочного тока на сварочный аппарат по защитному проводу фильтрующего устройства.

5.1 Монтаж вытяжного рукава

Вытяжной рукав состоит из трех основных компонентов: поворотного круга, кронштейна и вытяжного колпака.

Они упакованы в отдельные картонные коробки. К картонной коробке с кронштейном прилагается отдельное руководство по установке и настройке вытяжного рукава. Следуйте инструкции по монтажу вытяжного рукава на передвижном устройстве.

5.2 Монтаж корпуса выпускного блока

Установите корпус выпускного блока на выпускное отверстие устройства.

Оно находится с обратной стороны устройства. Учитывайте, что выпускное отверстие должно быть направлено вверх.

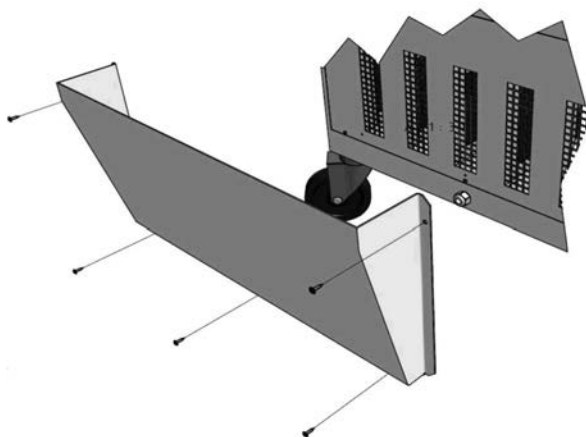


Рис. 3. Монтаж корпуса выпускного блока

6 Эксплуатация

Все сотрудники, которые используют устройство Filter-Master XL, выполняют его ремонт и техобслуживание, должны внимательно изучить это руководство.

6.1 Квалификация обслуживающего персонала

Предприятие, эксплуатирующее устройство Filter-Master XL, имеет право поручать самостоятельное применение устройства только сотрудникам, имеющим опыт выполнения необходимых работ.

При этом подразумевается, что эти лица прошли инструктаж в соответствии с техническим заданием и знакомы с руководством по эксплуатации и с соответствующими производственными указаниями.

Поручайте работы с устройством Filter-Master XL только обученному или проинструктированному персоналу. Только таким образом обеспечивается безопасная и надежная работа всех сотрудников.

6.2 Элементы системы управления

На передней панели устройства Filter-Master XL находятся элементы управления и разъемы:

- **Выключатель (поз. 1)**

Выключатель для включения и выключения устройства с функцией аварийного выключения.

- **Акустический сигнализатор насыщения фильтра (поз. 2)**

Если, несмотря на очистку, уровень загрязнения фильтрующего элемента повышается, мощность устройства уменьшается. При этом объемный расход воздуха падает ниже безопасного уровня 710 м³/ч, необходимого для надежного отсасывания сварочного дыма. Акустический сигнализатор обращает внимание оператора на такое состояние устройства. В таком случае необходимо дать устройству поработать прим. 15 мин без всасывания сварочного дыма. За это время фильтрующий элемент успеет очиститься в достаточной мере. Если даже это не приведет к увеличению мощности фильтрующего устройства, обратитесь в сервисный центр компании KEMPER.

- **Индикатор рабочего состояния (поз. 3)**

Индикатор рабочего состояния показывает, что в настоящее время устройство работает.



Рис. 4. Элементы управления

Поз.	Обозначение
1	Выключатель
2	Акустический сигнализатор
3	Индикатор рабочего состояния

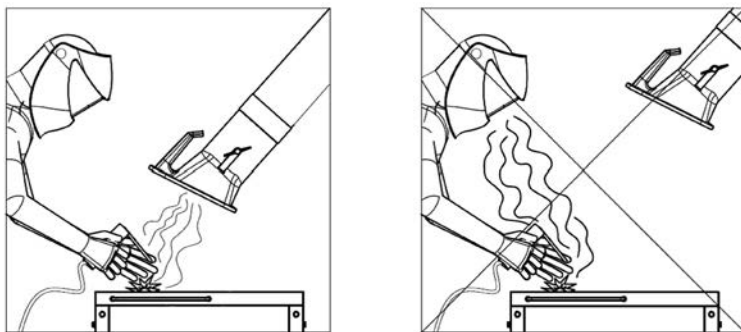
6.3 Падение объемного расхода ниже минимально допустимого уровня

Акустический сигнализатор падения объемного расхода ниже допустимого уровня

Чем дольше работает устройство, тем сильнее загрязняется основной фильтр. Естественно, при этом снижается мощность устройства. Если объемный расход воздуха, необходимый для надежного отсасывания сварочного дыма, упадет ниже уровня 710 м³/ч, раздастся звуковой сигнал, обращающий внимание на такое состояние устройства. В этом случае, как правило, требуется замена фильтра. Другие возможные причины падения объемного расхода воздуха перечислены в таблице, приведенной в пункте 7.6, Структура фильтра Там также приводятся возможные решения.

6.4 Размещение вытяжного колпака

Вытяжной рукав или вытяжной колпак устроены таким образом, чтобы их можно было легко отрегулировать и подвести в требуемое положение одной рукой. При этом свободно лежащий вытяжной колпак сохраняет свою позицию. Кроме того, как вытяжной колпак, так и рукав поворачивается на 360°, что позволяет установить его практически в любое положение. Для правильного обнаружения сварочного дыма важно, чтобы вытяжной колпак был всегда расположен правильно. Правильное положение показано на следующем рисунке.



- Расположите вытяжной рукав так, чтобы вытяжной колпак находился под наклоном на расстоянии прим. 25 см над местом сварки.
- Вытяжной колпак должен располагаться так, чтобы он безопасно захватывал выделяющийся при сварке дым в соответствии с его движением и дальностью всасывания.
- Всегда устанавливайте вытяжной клапан в соответствующем месте сварки.



ПРЕДУПРЕЖДЕНИЕ

При неправильном позиционировании вытяжного колпака или низкой мощности вытяжной системы достаточное обнаружение воздуха, содержащего опасные вещества, вытяжным колпаком не гарантировано. Таким образом, опасные вещества попадают в зону дыхания пользователя, нанося вред здоровью.

6.5 Ввод в эксплуатацию

- Подключите фильтрующее устройство к местной сети питания. **«Соблюдайте данные паспортной таблички»**
- Подключите фильтрующее устройство к местной системе подачи сжатого воздуха. Необходим сжатый воздух под давлением 5—6 бар, чистый, сухой и без содержания масла, см. также технические данные.
- Включите устройство с помощью выключателя с позициями «0» и «I».
- Запустится вентилятор и включится зеленый индикатор рабочего состояния, сигнализирующий о том, что устройство работает.
- Всегда снимайте вытяжной колпак после длительного процесса работы.
- Чтобы увеличить устойчивость устройства, необходимо отвести четыре управляемых ролика наружу и задействовать тормоза на передних роликах.

6.6 Контроль направления вращения

- Включите ненадолго фильтрующее устройство и выключите. Через смотровое окно на панели управления устройство видно крыльчатку, которая продолжает вращаться по инерции. Направление вращения крыльчатки должно совпадать с направлением нарисованной стрелки.

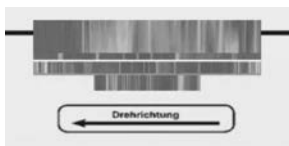


Рис. 5. Контроль направления вращения

- Если направление вращения неправильное, квалифицированный электрик должен поменять местами фазы в штекере устройства.
- Теперь фильтрующее устройство готово к работе, и его можно включать.

7 Содержание в исправности

Указания, изложенные в настоящей главе, следует рассматривать как минимальный набор требований. В зависимости от условий эксплуатации могут понадобиться дополнительные указания для поддержания устройства Filter-Master XL в оптимальном состоянии. Указанные интервалы относятся к **односменному** режиму работы.

Работы по техническому обслуживанию и ремонту, описанные в этой главе, должны выполняться только специально обученным техническим персоналом эксплуатанта.

Используемые запчасти должны соответствовать техническим требованиям, установленным компанией KEMPER GmbH. Оригинальные запчасти всегда соответствуют этим требованиям.

- Обеспечьте безопасную и безвредную для окружающей среды утилизацию эксплуатационных материалов и запчастей.

Соблюдайте указания по технике безопасности, изложенные на следующих страницах!

7.1 Уход

Уход за устройством Filter-Master XL в основном ограничивается очисткой всех поверхностей от пыли и отложений, а также контролем фильтрующих элементов.



ПРЕДУПРЕЖДЕНИЕ

Контакт кожи с режущим дымом и т. д. может вызвать раздражение кожи у чувствительных людей.

Возможны серьезные травмы дыхательных органов и дыхательных путей.

Во избежание контакта с пылью и ее вдыхания используйте защитную одежду, защитные перчатки и респиратор, например В. KEMPER autoflow XP или другой респиратор класса FFP2 согласно EN 149.

При очистке следует избегать высвобождения опасной пыли, чтобы не навредить здоровью людей, выполняющих другие работы.



КАЗАНИЕ

Не используйте для очистки устройства Filter-Master XL сжатый воздух! Это позволяет частицам пыли и/или грязи попасть в окружающий воздух.

Надлежащий уход за устройством Filter-Master XL позволит поддерживать его в рабочем состоянии длительное время.

- Тщательно очищайте устройство Filter-Master XL один раз в месяц.
- При чистке вытяжного рукава также удаляйте скопление пыли и других отложений на предохранительной решетке (продается отдельно) или внутри вытяжного колпака.
- Внешние поверхности устройства Filter-Master XL можно очищать с помощью подходящего промышленного пылесоса класса очистки H или вытирать влажной тканью.
- Проверяйте шланг вытяжного рукава на наличие повреждений, например прожогов от искр или потертостей.

**Указание**

Значительные повреждения и утечки приводят к снижению мощности вытяжной системы над вытяжным колпаком. Своевременно заменяйте шланг на новый.

7.2 Техническое обслуживание

Регулярный контроль и техобслуживание устройства Filter-Master XL как минимум раз в квартал являются залогом сохранения его надежности.

- Визуальный контроль
- Подгонка шарниров вытяжного рукава. При подгонке шарниров соблюдайте руководство по монтажу и техобслуживанию, прилагаемое к вытяжному рукаву.
- Спуск конденсата из резервуара со сжатым воздухом.

**КАЗАНИЕ**

Необходимые ремонтные работы должны выполняться только компанией KEMPER или специализированным предприятием, авторизованным компанией KEMPER.

**ПРЕДУПРЕЖДЕНИЕ**

Контакт кожи с режущим дымом и т. д. может вызвать раздражение кожи у чувствительных людей.

Работы по ремонту и техобслуживанию устройства Filter-Master XL должны выполняться только обученным и авторизованным персоналом с соблюдением указаний по технике безопасности и действующих предписаний по предотвращению несчастных случаев!

Возможны серьезные травмы дыхательных органов и дыхательных путей.

Во избежание контакта с пылью и ее вдыхания рекомендуется использовать защитную одежду, защитные перчатки и респиратор, например KEMPER autoflow XP или другой респиратор FFP2 согласно EN 149.

При выполнении работ по ремонту и техобслуживанию следует избегать высвобождения опасной пыли, чтобы не навредить здоровью людей, выполняющих другие работы.

7.3 Замена фильтра

Срок службы фильтрующих элементов зависит от свойств и количества оседающей на них пыли. Для замены фильтрующих элементов рекомендуем обращаться в сервисный центр KEMPER.



Указание

Чем больше пыли оседает на фильтрующем элементе, тем выше его сопротивление воздушному потоку и тем ниже мощность устройства. Когда мощность падает ниже минимально допустимого значения, раздается звуковой сигнал. После этого необходима замена фильтрующего элемента.

После замены фильтрующего элемента существует вероятность неполадок, например вследствие неправильной установки, повреждения фильтрующего материала и т. д.

Мы рекомендуем обращаться для замены фильтрующего элемента в сервисный центр KEMPER. В таком случае гарантируется технически правильная замена фильтрующего элемента.

Предварительно узнайте на региональных предприятиях, специализирующихся на утилизации отходов, как правильно утилизировать фильтрующие элементы, использовавшиеся при очистке сварочного дыма.



ПРЕДУПРЕЖДЕНИЕ

Очистка фильтрующих элементов категорически запрещена. Это неизбежно приводит к повреждению фильтрующего материала, что делает работу фильтра невозможной и из-за этого опасные вещества попадают в воздух.

Используйте только оригинальные запасные фильтры, потому что только они гарантируют вам необходимую степень очистки и настроены для фильтровального оборудования в соответствии с его техническими характеристиками.

Замену фильтрующего элемента следует выполнять с максимальной тщательностью, чтобы не допустить образования вихрей из пыли, осевшей в фильтрующем устройстве, и нанесения вреда здоровью людей, выполняющих другие работы. Работы должны выполняться в хорошо проветриваемом помещении с фильтрацией отработанного воздуха. Рабочая зона должна быть ограждена/размечена. Поднятую со дна пыль необходимо немедленно убрать пылесосом для пыли класса H.

Контакт с дымом, образующимся при резке, у людей с повышенной чувствительностью может вызвать раздражение

кожи. Возможны серьезные травмы дыхательных органов и дыхательных путей.

Во избежание контакта с пылью и ее вдыхания используйте защитную одежду, перчатки и воздушные респираторы, например, KEMPER autoflowXP, или другие фильтровальные защитные маски класса FFP2 согласно стандарту EN 149.

Смена фильтрующего элемента:

Используйте при замене фильтрующего элемента пакет для утилизации, который входит в комплект поставки нового элемента.

Кроме того, вам понадобятся респиратор, защитная одежда и защитные перчатки, чтобы избежать непосредственного контакта с пылью.

- Выключите устройство и извлеките вилку из розетки.
- Отсоедините устройство от системы подачи сжатого воздуха.
- Наденьте защитную одежду и респиратор.
- Откройте защелки на сервисной дверце.
- Откройте сервисную дверцу устройства.
- Извлеките и утилизируйте пылесборную камеру согласно описанию, приведенному в главе 7.4.
- Демонтируйте гайку крепления фильтрующего элемента с помощью изогнутого кольцевого ключа (размер 19).

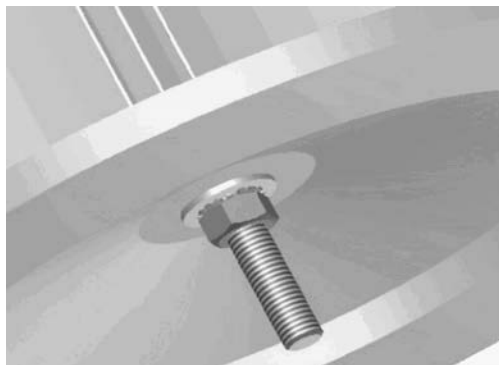


Рис. 6. Крепление фильтрующего элемента

- Расположите пакет для утилизации под фильтрующим элементом, прежде чем убрать гайку.
- Опустите фильтрующий элемент в пакет для утилизации и упакуйте его.

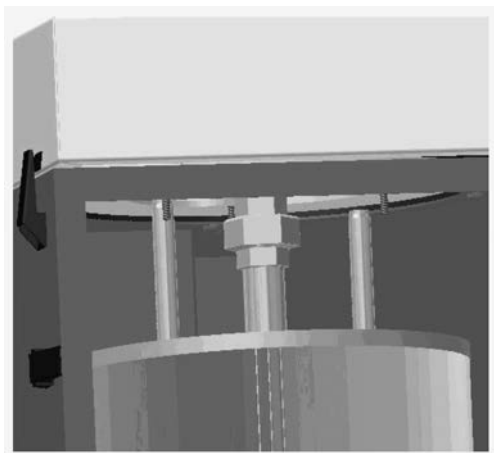


Рис. 7. Откручивание ротационного сопла

- Открутите ротационное сопло с помощью подходящего ключа (размер 38).
- Извлеките упакованный фильтрующий элемент и ротационное сопло из корпуса.
- Извлеките ротационное сопло и закройте пакет для утилизации. Теперь фильтрующий элемент можно утилизировать согласно предписаниям.
- Теперь расположите ротационное сопло в новом фильтрующем элементе, а затем вставьте фильтрующий элемент в корпус.
- Смонтируйте ротационное сопло и переместите фильтрующий элемент вверх настолько, чтобы центровочные пальцы могли выравнивать его по центру.
- Теперь наденьте подкладную шайбу, стопорную шайбу и гайку на крепление фильтрующего элемента и крепко затяните гайку от руки. Когда гайка будет затянута от руки, затяните ее ключом макс. на 3-4 оборота. При этом пластины фильтрующего элемента не должны стать выпуклыми.
- Вставьте новую пылесборную камеру и закройте сервисную дверцу.
- Закройте сервисную дверцу с помощью защелок.
- Подсоедините устройство к системе подачи сжатого воздуха и вставьте вилку в розетку.
- Теперь устройство можно снова вводить в эксплуатацию.

7.4 Замена пылесборной камеры



ПРЕДУПРЕЖДЕНИЕ

Контакт кожи с режущим дымом и т. д. может вызвать раздражение кожи у чувствительных людей. Возможны серьезные травмы дыхательных органов и дыхательных путей.

Во избежание контакта с пылью и ее вдыхания используйте защитную одежду, перчатки и воздушные респираторы, например, **KEMPER autoflowXP**, или другие фильтровальные защитные маски класса FFP2 согласно стандарту EN 149.

Пылесборную камеру необходимо регулярно заменять.

Интервал замены определяется в зависимости от особенностей применения свойств и количества пыли.

- Избегайте контакта с пылью!
Используйте для этого входящие в комплект поставки новой пылесборной камеры (арт. № 1490185) вспомогательные средства (одноразовую маску, одноразовые перчатки, пакет для утилизации и стяжку).
- Выключите устройство и извлеките вилку из розетки.
- Откройте защелки.
- Откройте сервисную дверцу.
- Немного вытяните пылесборную камеру из корпуса.
- Осторожно наденьте пакет для утилизации на пылесборную камеру таким образом, чтобы не образовался пылевой вихрь, а затем полностью извлеките камеру из корпуса.
- Тщательно закройте пакет для утилизации с помощью прилагаемой стяжки.
- Вставьте новую пылесборную камеру (арт. № комплекта 149 0185) в корпус.
- Закройте сервисную дверцу и заблокируйте ее с помощью защелок.
- Утилизируйте сварочную пыль и пылесборную камеру согласно официальным предписаниям.

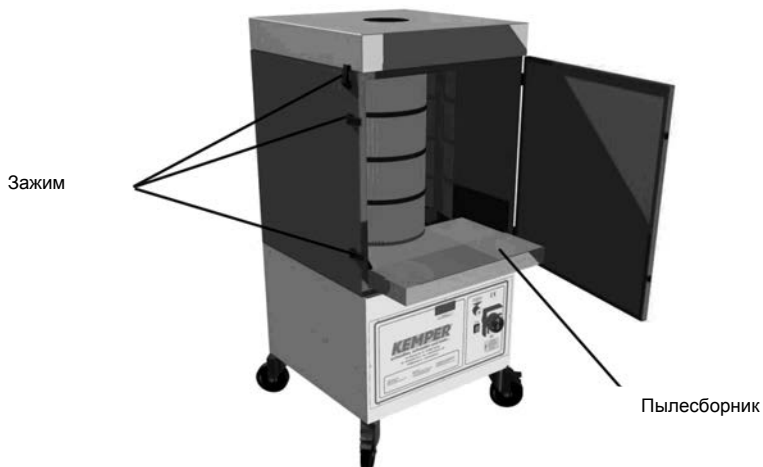


Рис. 8. Пылесборная камера

7.5 Спуск конденсата

При определенных значениях давления и температуры в резервуаре со сжатым воздухом образовывается конденсат. Этот конденсат следует регулярно спускать в зависимости от интенсивности использования устройства, но не реже чем раз в три месяца.



КАЗАНИЕ

Мы рекомендуем спускать конденсат при каждой замене пылесборной камеры.

- Спускной вентиль находится с обратной стороны фильтрующего устройства.
- Для спуска необходимо подставить подходящую емкость под спускной вентиль и открыть его против часовой стрелки, а затем подождать, пока не будет выходить только чистый воздух.
- Затем вентиль необходимо закрыть, повернув по часовой стрелке.

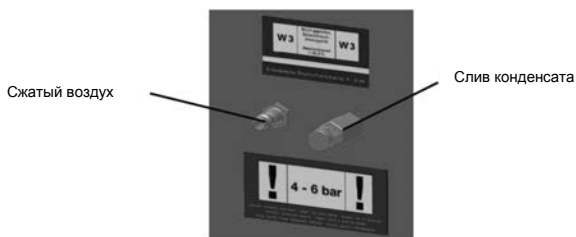


Рис. 9. Спуск конденсата

7.6. Устранение неисправностей

Устранение неисправностей	Возможная причина	Решение
Всасывается не весь дым.	Расстояние между вытяжным колпаком и местом сварки слишком большое.	Переставьте вытяжной колпак ближе.
	Выпускные отверстия для воздуха заблокированы.	Обеспечьте свободный доступ к выпускным отверстиям.
	Неправильное направление вращения вентилятора	Авторизованный электрик должен поменять местами фазы в штекере СЕЕ.
Раздается звуковой сигнал	Слишком низкая мощность, дроссельная заслонка в вытяжном колпаке закрыта.	Полностью откройте дроссельную заслонку вытяжного колпака.
	Достигнут максимальный уровень насыщения фильтрующего элемента.	Замените фильтрующий элемент.
	Вытяжной рукав засорен	Проверьте вытяжной рукав на наличие посторонних предметов, например ветоши.
Со стороны чистого воздуха выходит пыль.	Фильтрующий элемент поврежден.	Замените фильтрующий элемент.
Устройство не включается.	Недостаточное сетевое напряжение.	Вызовите электрика для проверки.

7.6 Аварийные процедуры

В случае возгорания устройства Filter-Master XL могут быть полезны следующие меры:

- Сообщите о пожаре уполномоченному сотруднику, ответственному за технику безопасности, и следуйте его указаниям.
- При необходимости предупредите местную пожарную службу.
- Если это возможно, отсоедините устройство Filter-Master XL от электросети (извлеките вилку из розетки) или поручите проинструктированному специалисту (электрику) отключить его с распределительного щита.
- По возможности отсоедините устройство Filter-Master XL от системы подачи сжатого воздуха и сбросьте давление в резервуаре со сжатым воздухом.
- При необходимости потушите очаг пожара доступным в продаже порошковым огнетушителем.

Внимание!

Не вскрывайте устройство Filter-Master XL, возможно образование остроконечного пламени! В случае пожара образуются опасные пары и дымы, которые могут привести к удушью. По возможности используйте средства индивидуальной защиты.

8 Утилизация



ПРЕДУПРЕЖДЕНИЕ

Контакт кожи с режущим дымом и т. д. может вызвать раздражение кожи у чувствительных людей.

Работы по демонтажу устройства Filter-Master XL разрешено выполнять только обученным и авторизованным сотрудникам с соблюдением правил техники безопасности и действующих предписаний по предотвращению несчастных случаев!

Возможны серьезные травмы дыхательных органов и дыхательных путей!

Во избежание контакта с пылью и ее вдыхания используйте защитную одежду, перчатки и воздушные респираторы, например, KEMPER autoflowXP, или другие фильтровальные защитные маски класса FFP2 согласно стандарту EN 149.

Не допускайте высвобождения опасной пыли во время работ по демонтажу, чтобы не нанести вреда здоровью людей, выполняющих другие работы.



ОСТОРОЖНО

При выполнении любых работ, связанных с устройством Filter-Master XL, соблюдайте установленные законами обязательства по предотвращению образования отходов и их надлежащему устранению!

8.1 Пластмассы

Использованные пластмассы необходимо максимально тщательно отсортировать. Утилизация пластмасс должна осуществляться с соблюдением требований законодательства.

8.2 Металлы

Разные металлы необходимо разделить и утилизировать. Утилизация должна выполняться авторизованной компанией.

8.3 Окончательный вывод из эксплуатации

Работы по демонтажу следует выполнять с максимальной тщательностью, чтобы не допустить образования вихрей из пыли, осевшей на устройстве Filter-Master XL, и нанесения вреда сотрудникам, выполняющим другие работы. Рабочая зона должна быть ограждена/размечена. Поднятую со дна пыль необходимо немедленно убрать пылесосом для пыли класса H.

Перед началом демонтажа необходимо удалить фильтрующий элемент. Во избежание непосредственного контакта с опасной пылью следует использовать средства индивидуальной защиты, например защитную одежду, перчатки, респиратор и т. д.

После демонтажа устройства Filter-Master XL рабочую зону следует очистить.

Перед демонтажем с последующей утилизацией необходимо выяснить и согласовать с региональным утилизирующим предприятием порядок утилизации частей корпуса, пропитанных сварочным дымом.

9 Проверка безопасности

Чтобы обеспечить надежную и технически правильную работу фильтрующего устройства, необходимо регулярно проводить проверки безопасности.

Работы по техобслуживанию должны регистрироваться в журнале, который предъявляется контрольным инстанциям по требованию.



ПРЕДУПРЕЖДЕНИЕ

Фильтрующее устройство оборудовано резервуаром со сжатым воздухом для очистки фильтрующего элемента. Этот резервуар необходимо передавать в сервисный центр KEMPER как минимум каждые 2 года для оптического контроля, каждые 5 лет для внутреннего контроля и каждые 10 лет для испытания давлением.

9.1 Ежедневные проверки

Задача	Выполнение/меры
Проверьте соединительный шланг между вытяжным колпаком и фильтрующим устройством на предмет прожогов.	Визуальный контроль, при необходимости соединительный шланг следует заменить (см. руководство по эксплуатации вытяжного рукава).
Проверьте соединительный кабель и штекер на наличие повреждений.	Визуальный контроль, при необходимости следует поручить замену соединительного кабеля или штекера авторизованному электрику.
При смене местоположения проверьте направление вращения крыльчатки.	См. главу 6.7.
Проверьте фильтрующий элемент на предмет «проскока».	Понаблюдайте за выпускным отверстием с обратной стороны фильтрующего устройства во время использования. Через это отверстие не должен выходить дым. Там также не должно быть серьезных отложений пыли. Это может быть признаком «проскока» фильтра, т. е. того, что частицы вредных веществ, содержащихся в сварочном дыме, недостаточно хорошо отсеиваются фильтрующим элементом. В таком случае фильтрующее устройство использовать нельзя, поскольку воздух, содержащий вредные вещества, попадает в рабочую среду и может нанести вред здоровью людей.
Проверьте уровень заполнения пылесборной камеры.	См. главу 7.4.
Регулярно сливайте конденсат из резервуара со сжатым воздухом.	См. главу 7.5.

9.2 Ежемесячные проверки

Задача	Выполнение/меры
Проверьте уплотнение на крышке устройства на наличие повреждений.	Визуальный контроль, при необходимости уплотнение следует заменить.
Проверьте функцию контроля объемного расхода воздуха.	<p>Полностью закройте впускное отверстие вытяжного колпака картоном. Через короткое время должен включиться звуковой сигнализатор. Если звуковой сигнал не раздается, это означает, что необходим ремонт. Обратитесь в сервисный центр KEMPER и сдайте фильтрующее устройство на ремонт.</p> <p>До ремонта использовать фильтрующее устройство нельзя, поскольку существует вероятность, что минимально допустимый объемный расход воздуха не обеспечивается, но при этом звуковой сигнализатор больше не срабатывает.</p>

Ежегодная проверка безопасности и ремонтные работы должны выполняться специалистами сервисного центра KEMPER, а не самим пользователем.

Дату следующей проверки можно узнать на табличке, размещенной на панели управления фильтрующего устройства. Работы по техобслуживанию разрешено выполнять только в хорошо проветриваемом и специально предусмотренном помещении, чтобы не нанести вреда сотрудникам, выполняющим другие работы.

При выполнении работ по техобслуживанию следует использовать средства индивидуальной защиты, чтобы избежать непосредственного контакта с опасной пылью.

После проверки безопасности необходимо очистить зону проведения проверки.



КАЗАНИЕ

Соблюдайте сроки, указанные на табличке со сроками проведения проверок. Для этого необходимо своевременно обращаться в сервисный центр KEMPER.

10 Приложение

10.1 Заявление о соответствии стандартам ЕС согласно Приложению II 1 А к Директиве по машинам и машинному оборудованию 2006/42/ЕС

Исполнение: **передвижное вытяжное и фильтрующее устройство**
Обозначение/тип: **Filter-Master XL**
№ установки: **62150**
разработана, сконструирована и изготовлена в соответствии с директивами ЕС
2006/42/ЕС Директива ЕС по машинам, механизмам и машинному оборудованию
2004/108/ЕС Директива ЕС по электромагнитной совместимости
97/23/ЕС Директива ЕС по напорному оборудованию, ст. 3, разд. 3
- Задачи защиты **Директивы ЕС по низковольтному оборудованию 2006/95/ЕС** решены в соответствии с Приложением I, № 1.5.1 Директивы ЕС по машинам, механизмам и машинному оборудованию
Под собственную ответственность
компании: **Kemper GmbH, Von-Siemens-Str. 20, 48691 Vreden**

Были применены следующие гармонизированные стандарты:

EN ISO 12100	Безопасность машин, устройств и установок
EN ISO 13857	Безопасность машин. Безопасные расстояния для предохранения верхних и нижних конечностей от попадания в опасную зону
EN 349	Безопасность машин. Минимальные расстояния для предотвращения защемления частей тела
EN ISO 4414	Пневматика. Общие правила безопасности
EN 61000-6-2	Электромагнитная совместимость. Помехоустойчивость
EN 61000-6-4	Электромагнитная совместимость. Электромагнитная эмиссия
EN 60204-1	Безопасность электрооборудования
EN 13849	Безопасность систем управления

Полный перечень примененных стандартов, директив и спецификаций находится у производителя. Руководство по эксплуатации установки/машины имеется в наличии.

Уполномоченный на составление документации:

Фреден, 14.10.2015



Главный инженер
конструкторского отдела

Место, дата

Подпись

Данные о лице, подписавшем документ

10.2 Технические данные

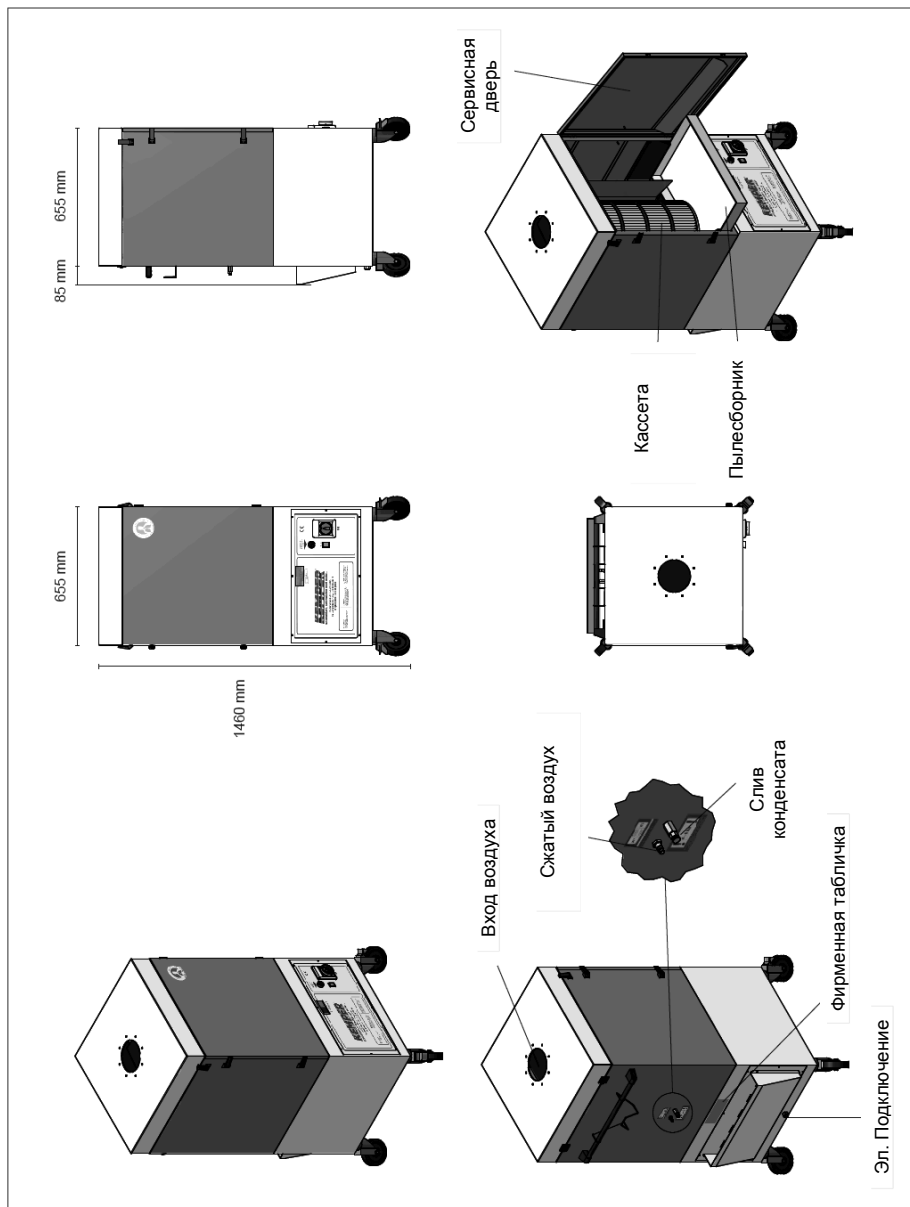
Напряжение питания	см. фирменную табличку
Мощность двигателя	1,5 кВт
Потребляемый ток	См. фирменную табличку
Длительность включения	100%
Класс защиты	IP 54
Класс по ISO	F
Доп. температура окружающей среды	-10 / +40 °С
Производительность устройства, макс.	1000 м ³ /ч, с вытяжным рукавом
Избыточное давлением, макс.	2.900 Па
Площадь фильтра	10 м ²
Минимальный объемный расход (порог срабатывания функции контроля)	710 м ³ /ч
Вытяжной рукав	DN 150, длина 2 м длина 3 м длина 4 м
Класс удаляемого сварочного дыма согласно EN ISO 15012-1	W3
Требования к сжатому воздуху:	5—6 бар, чистый, сухой и без масла (качество сжатого воздуха, класс 2:4:2 согласно ISO 8573-1)
Уровень звукового давления на расстоянии 1 м согласно DIN EN ISO 3744	69 дБ (A)
Ширина	655 мм
Глубина	655 мм
Высота	1460 мм
Вес	135 кг

10.3 Запчасти и принадлежности*

№ п/п	Обозначение	№ арт.
1	Вытяжной колпак	79103 0
2	Вытяжной колпак со светодиодными лампочками и выключателем	79103040
3	Шланг для вытяжного рукава, 2 м	114 2
	Шланг для вытяжного рукава, 3 м	114 3
	Шланг для вытяжного рукава, 4 м	114 4
4	Мембранный фильтрующий элемент KemTex® ePTFE	109 438
5	Контейнер с материалами для утилизации: маска, одноразовые перчатки, стяжка и пакет для утилизации	149 185

* Для устройств, изготовленных по специальному заказу, могут применяться другие запчасти. Если вы используете устройство, изготовленное по специальному заказу, или не знаете этого точно, обратитесь в сервисный центр KEMPER.

10.4 Габаритный чертеж



Tartalomjegyzék

1	ÁLTALÁNOS TUDNIVALÓK.....	420
1.1	Bevezetés	420
1.2	Figyelmeztetések szerzői és oltalmi jogokra.....	420
1.3	Utasítások az üzemeltető részére.....	421
2	BIZTONSÁG	422
2.1	Általános tudnivalók.....	422
2.2	Utasítások a jelölésekhez és szimbólumokhoz.....	422
2.3	Jelölések és táblák, amelyeket az üzemeltetőnek fel kell tüntetnie	423
2.4	Biztonsági utasítások a kezelőszemélyzet részére.....	423
2.5	A Filter-Master XL javítására és a zavarelhárításra vonatkozó biztonsági előírások	424
2.6	Utasítások különböző kockázati típusokra.....	424
3	TERMÉKLEÍRÁS	425
3.1	A különböző változatú készülékek megkülönböztető jelzései.....	427
3.2	Rendeltetésszerű használat.....	428
3.3	Szűrőpatron tisztítórendszer és szűrőfelügyelet	429
3.4	Ésszerűen előrelátható rendellenes használat	430
3.5	A Filter-Master XL berendezésen található jelölések és táblák	431
3.6	Fennmaradó kockázat	432
4	SZÁLLÍTÁS ÉS TÁROLÁS.....	433
4.1	Szállítás	433
4.2	Tárolás.....	433
5	SZERELÉS	434
5.1	Az elszívókar felszerelése.....	435
5.2	A kifúvóház összeszerelése.....	435

6	HASZNÁLAT	436
6.1	A kezelőszemélyzet szakképzettsége	436
6.2	Kezelőelemek	437
6.3	A minimálisnál alacsonyabb térfogatáram	438
6.5	A szívóernyő beállítása	438
6.6	Üzembehelyezés	439
6.7	A forgásirány ellenőrzése	439
7	KARBANTARTÁS	440
7.1	Ápolás	441
7.2	Karbantartás	442
7.3	Szűrőcsere	443
7.4	A porgyűjtő fiók cseréje	446
7.5	A kondenzátum leeresztése	447
7.6	Zavarelhárítás	448
7.6	Vészhelyzeti intézkedések	449
8	ÁRTALMATLANÍTÁS	450
8.1	Műanyagok	450
8.2	Fémek	450
8.3	Végleges üzemenkívülhelyezés	451
9	BIZTONSÁGI FELÜLVIZSGÁLAT	451
9.1	Napi ellenőrzések	452
9.2	Havi vizsgálatok	453
10	MELLÉKLET	454
10.1	EG-megfelelőségi nyilatkozat a 2006/42/EG EG-készülékek irányvonalának II. 1 A függeléke alapján	454
10.2	Műszaki adatok	455
10.3	Tartalékalkatrészek és kiegészítők*	456
10.4	Mérőlap	457
10.5	Kapcsolási tervek	457

Ábrajegyzék

1. ábra, Termékleírás.....	426
2. ábra: levegővezetés	429
3. ábra: A kifúvóház összeszerelése.....	435
4. ábra: Kezelőelemek	437
5. ábra: A forgásirány ellenőrzése	439
6. ábra: Szűrőpatron tartó.....	444
7. ábra: A forgófúvóka oldása	445
8. ábra: Porgyűjtő fiók.....	447
9. ábra: A kondenzátum leeresztése.....	447

1 Általános tudnivalók

1.1 Bevezetés

Jelen üzemeltetési utasítás lényeges segítség a KEMPER Filter-Master XL hegesztési füstelszívó berendezés helyes és veszélytelen működtetéséhez.

Jelen üzemeltetési utasítás fontos utasításokat tartalmaz a Filter-Master XL biztonságos, szakszerű és gazdaságos működtetéséhez. Figyelembe vételük segít a veszélyek elkerülésében, a javítási költségek és a kiesési idők elkerülésében és a Filter-Master XL megbízhatóságának és élettartamának növelésében. Az üzemeltetési utasításnak mindig elérhetőnek kell lennie és mindenkinek el kell olvasnia és alkalmaznia kell, akik a Filter-Master XL berendezésen dolgoznak, vagy használják azt.

Ezekhez tartoznak az alábbiak:

- A használat közbeni kezelés és üzemzavar megszüntetése,
- A karbantartás (ápolás, javítás, helyreállítás),
- a szállítás,
- A szerelés.

1.2 Figyelmeztetések szerzői és oltalmi jogokra

Ezt a használati utasítást bizalmasan kell kezelni. Csak arra jogosult személyek számára szabad hozzáférhetővé tenni. Harmadik személynek csak KEMPER GmbH írásbeli beleegyezésével engedheti át.

Valamennyi dokumentum szerzői jogi védelem alatt áll. A dokumentumok továbbadása és sokszorosítása, kivonat esetében is, valamint azok tartalmának értékesítése és közlése nem engedélyezett, kivéve, ha azt írásban kifejezetten jóváhagyják.

Ennek megszegése büntetendő, és kártérítés fizetésére kötelez. A szellemi tulajdonjogok gyakorlására KEMPER GmbH minden jogát fenntartja.

1.3 Utasítások az üzemeltető részére

Az üzemeltetési utasítás a Filter-Master XL lényeges alkotórésze.

Az üzemeltetőt terheli a felelősség, hogy az üzemeltető személyzet ezt a használati utasítást megismerje.

Az üzemeltetőnek ki kell egészítenie a használati utasítást a nemzeti balesetvédelmi és környezetvédelmi előírások szerinti üzemeltetési utasításokkal, beleértve a felügyeleti és jelentési kötelezettségeket az üzemi sajátosságok figyelembevétele érdekében, pl. a munkaszervezéssel, a munkafolyamatokkal és az alkalmazott személyzettel kapcsolatban. A használati utasítás és a felhasználó országban valamint a helyszínen érvényes balesetmegelőzési szabályozás mellett figyelembe kell venni az elismert szakmai szabályokat a biztonságos és szakszerű munkavégzéshez.

Az üzemeltető a KEMPER GmbH engedélye nélkül nem hajthat végre olyan módosításokat, rá- és átépítéseket a Filter-Master XL berendezésen, amelyek befolyásolhatják annak biztonságát! A felhasznált alkatrészeknek a KEMPER GmbH által meghatározott technikai követelményeknek meg kell felelniük. Ez az eredeti pótalkatrészek esetén ez mindig biztosított!

Csak képzett vagy oktató személyzet végezze a Filter-Master XL kezelését, karbantartását, javítását és szállítását. Világosan határozza meg a kezelésre, karbantartásra, helyreállításra és a szállításra jogosult személyeket.

2 Biztonság

2.1 Általános tudnivalók

A Filter-Master XL berendezést a legmodernebb technológia és az elismert biztonságtechnikai szabályok szerint fejlesztettük és hoztuk létre. A Filter-Master XL üzemeltetése veszélyt jelenthet a kezelő számára, illetve károsíthatja a Filter-Master XL berendezést, valamint egyéb anyagi javakat, ha:

- azokat nem oktatásban vagy eligazításban részesült személyzetet kezeli,
- nem rendeltetésszerűen használják és/vagy
- szakszerűtlenül tartják karban.

2.2 Utasítások a jelölésekhez és szimbólumokhoz



VESZÉLY

Ez egy közvetlenül fenyegető veszélyhelyzet előtti figyelmeztetés, amelynek komolyabb sérülés vagy halál is lehet az elkerülhetetlen következménye, ha a kijelölt utasításokat nem követik pontosan.



FIGYELMEZTETÉS

Lehetséges veszélyes helyzetre figyelmeztet, amelynek következménye súlyos sérülés vagy halál lehet, ha a megadott utasításokat nem tartják be pontosan.



VIGYÁZAT

Ez figyelmeztetés közvetlenül fenyegető veszélyes helyzetre, amelynek következménye közepes vagy könnyű sérülés, valamint rongálódás lehet, ha a megadott utasításokat nem tartják be pontosan.



MEGJEGYZÉS

Ez hasznos információkra való utalás a biztonságos és szakszerű használat érdekében.

- A ponttal a munka- és/vagy kezelési lépéseket jelölik. A lépéseket fentről lefelé kell végrehajtani.
- A gondolatjellel a felsorolásokat jelölik.

2.3 Jelölések és táblák, amelyeket az üzemeltetőnek fel kell tüntetnie

Az üzemeltető szükség esetén köteles további jelöléseket és táblákat elhelyezni a Filter-Master XL berendezésen vagy annak környezetében.

Ilyen jelölések és táblák vonatkozhatnak pl. a személyes védőfelszerelés viselésére vonatkozó előírások.

2.4 Biztonsági utasítások a kezelőszemélyzet részére

A Filter-Master XL berendezés csak műszakilag kifogástalan állapotban, valamint rendeltetésszerűen, biztonság tudatosan és a veszélyeket ismerve, jelen üzemeltetési utasítás figyelembe vétele mellett használható. Minden üzemzavart, különösen azokat melyek a biztonságot befolyásolják azonnal meg kell szüntetni.

Minden személynek aki az üzembe vétellel, kezeléssel vagy karbantartással van megbízva ezen használati utasítást el kell olvasnia és teljes mértékben megértenie - különösen a 2 biztonságcímű fejezetet. Ezen kötelezettségek elvégzése a munkavégzés alatt már túl késő. Ez különösen igaz a Filter-Master XL berendezést csak alkalmanként üzemeltető személyzetre.

Az üzemeltetési utasításnak mindig a Filter-Master XL közelében kell lennie.

Nem vállalunk felelősséget az olyan károkra és balesetekre, amelyek a használati utasítás be nem tartása miatt keletkeznek, következnek be.

A vonatkozó baleset-megelőzési előírásokat, valamint az egyéb általánosan elismert biztonságtechnikai és munkahelyi egészségüggyel kapcsolatos szabályokat be kell tartani.

Egyértelműen meg kell határozni, és be kell tartani a tevékenységeket a karbantartás és tisztítás keretén belül. Csak így kerülhető el a hibás használat - különösen veszélyhelyzetben.

Az üzemeltető kötelezi a kezelő és a karbantartó személyzetet az egyéni védőfelszerelés viselésére. Ide tartozik mindenekelőtt a biztonsági cipő, biztonsági szemüveg és kesztyű.

Ne viseljen kiengedett haját, laza ruházatot vagy ékszert! Alapvetően mindig fennáll annak a veszélye, hogy valahova elakad vagy elmozdult Részeket behúz vagy elsodor.

Amennyiben a biztonságra vonatkozó változások jelennek meg a Filter-Master XL berendezésen, akkor azonnal le kell állítani és az eseményt jelenteni kell a felelős helyszínen/személynek!

A Filter-Master XL berendezésen végzett munkákat csak megbízható, képzett személyzet végezheti. Tartsa be a törvény által megszabott alsó korhatárt!

A képzendő, betanuló, utasítás alatt álló vagy általános képzés keretében jelen lévő személyzet csak egy tapasztalt személy állandó felügyelete mellett dolgozhat a Filter-Master XL berendezésen.

2.5 A Filter-Master XL javítására és a zavarelhárításra vonatkozó biztonsági előírások

A szerelési, karbantartási és helyreállítási munkákat, valamint hibakereséseket csak kikapcsolt berendezés mellett szabad végrehajtani.

Mindig húzza meg a karbantartási és javítási munkáknál meglazított csavarkötéseket! Amennyiben előírás, az arra tervezett csavarokat egy nyomatékkulccsal meg kell húzni.

A karbantartás/javítás/ápolás megkezdése előtt különösen a csatlakozásokat és csavarzatokat tisztítsa meg az szennyeződésektől és ápolószerektől.

Az előírt vagy a használati utasításban megadott határidőket az ismétlődő próbákra/vizsgálatokra be kell tartani.

Szétszerelés előtt a részeket jelölje meg összetartozás szerint.

2.6 Utasítások különböző kockázati típusokra

Elektromos

A szűrőberendezés elektromos készülékén csak villanszerelő vagy más szakképzett személy egy villanszerelő vezetése és felügyelete alatt, az elektrotechnikai szabályokat betartva dolgozhat.

A készülék kinyitása előtt húzzuk ki a villásdugót és a véletlen visszakapcsolás előtt biztosítsuk.

Az szűrőkészülék elektromos energiaellátásának zavara esetén a készülék ki-/bekapcsolójánál kapcsolja ki és húzza ki a villásdugót.

Csak előírt áramerősséggel rendelkező, eredeti biztosítékot használjon.

Az elektromos összetevőkön a vizsgálati, karbantartási és javítási munkálatokat csak feszültségmentes, kikapcsolt állapotban lehet végezni. Az eszközöket ,melyekkel bekapcsolták biztosítani kell véletlen vagy automatikus újraindulás ellen. A bekapcsolt, elektromos összetevőket először feszültségmentes állapotba kell helyezni, majd a szomszédos, feszültség alatt álló összetevőket elkülöníteni. Javításnál figyeljünk oda, hogy a szerkezeti jellemzőket nehogy az üzembiztonságot csökkentően változtassuk.

A vezetékeket rendszeresen ellenőrizni kell és károsodás esetén kicserélni.

Zaj

A szűrőberendezés A-értékelésű ekvivalens hangnyomásszintje a $LpA \leq 69$ dB(A)-t éri el. Más gépekkel való összekapcsolás és/vagy helyi feltételek mellett a szűrőberendezés használatának helyén magasabb hangnyomásszint is előfordulhat. Ebben az esetben az üzemeltető köteles az üzemeltető személyzetnek a megfelelő védőfelszerelést biztosítani.

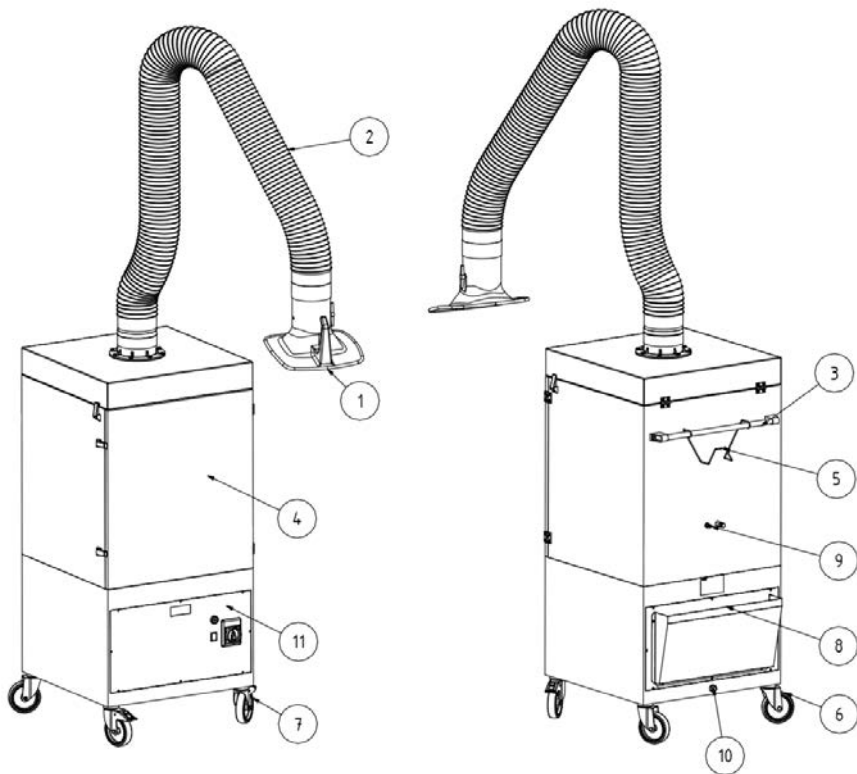
3 Termékleírás

A Filter-Master XL egy kompakt hegesztési füstelszívó berendezés, melynek segítségével a hegesztés során keletkező hegesztési füst a keletkezés helyéhez közel elszívható és több, mint 99,9%-os leválasztási fokkal megszűrhető. Emiatt a Filter-Master XL egy rugalmas elszívókarral rendelkezik, melynek szívóernyője könnyen mozgatható és bármely helyzetet szabadon hordóan megtart.

A munkafolyamat során szabaddá váló szennyező anyagot az elszívókar felfogja és a leszívott légárammal a szűrőkészülékbe jut. Itt a szemcseformájú szennyező anyagok a szűrőpatron

felületén kiválnak. A szűrőpatronon összegyűlt részecskéket az automatikusan előidézett sűrített levegő impulzusok leöklöki. Ezután egy porgyűjtő fiókba esnek, mely ártalmatlanítás céljából kivehető.

A megtisztított levegőt a ventilátor kiszívja és a munkahelyiségbe visszavezeti.



1, Termékleírás

Poz.	Megnevezés	Poz.	Megnevezés
1	Elszívóbúra	7	Első kerék fékkel
2	Elszívókar / tartóállvány	8	Kifúvóház
3	Fogantyúrúd	9	Sűrített levegő csatlakozás
4	Karbantartási ajtó	10	Villánszínór
5	Kábeltartó	11	Operátor panel
6	Hátsó kerék		

3.1 A különböző változatú készülékek megkülönböztető jelzései

A Filter-Master XL berendezésnek két verziója van.

- Filter-Master XL IFA
- Filter-Master XL


A Filter-Master XL standard kivitele az IFA által ellenőrzött.

Ez azt jelenti, hogy a Filter-Master XL megfelel az IFA

(a Német Törvényes Balesetbiztosítás Munkavédelemre Vonatkozó Intézménye) által felállított követelményeknek és teljesíti a vizsgálat alapjait.

Az egyszerűség miatt ezt az üzemeltetési utasításban az alábbi IFA logóval jelöljük.

Az IFA logó fontos utasításokra és információkra utal, melyek összefüggésben állnak a Filter-Master XL IFA berendezéssel.

Készülék elnevezés	Jelentés / magyarázat	Logó
Filter-Master XL IFA	Az ellenőrzött típus megfelel az IFA követelményeinek és a vizsgálat alapjainak.	
Filter-Master XL		

A Filter-Master XL IFA berendezést a készüléken DGUV teszt jellel, valamint W3 jelöléssel (a hegesztési füst-osztály jelölése) jelöljük matrica formájában.

A matrica helyzetét a 3.5. pontban találja (a Filter-Master XL berendezésen található jelölések és táblák).

A pontos készülékváltozat a matricák, valamint az adattáblán található „IFA” jelölés segítségével azonosítható.

3.2 Rendeltetésszerű használat

A Filter-Master XL berendezést arra terveztük, hogy az elektromos hegesztés során keletkező hegesztési füstöt a keletkezés helyén elszívja és kiszűrje. Alapvetően az eszköz minden munkatípusnál használható ahol hegesztési füst szabadul fel. Azonban figyelni kell arra, hogy ne juthasson szikra a szűrőbetétbe pl.: egy csiszolási folyamatból.

A munkafolyamat során szabaduló hegesztési füstöt az elszívóernyő felszívja. Ezek a beszívott légárammal a szűrőberendezésbe kerülnek. Itt egy szűrési eljárás megy keresztül, ami egy szűrőpatronból áll, mellyel a finom, belélegezhető füstszemcsék több, mint 99,9 %-os leválasztási fokkal megsűrűsítők. A megtisztított levegőt a ventilátor felszívja és visszavezeti a munkaterbe.

A rákkeltő részecskéket tartalmazó hegesztési füst felszívásánál, mint az ötvöztött acélok forrasztása (pl.: nemes acél) esetében, a hatósági előírásoknak megfelelően csak az erre a célra felülvizsgált és jóváhagyott eszközöket, úgynevezett levegőkeringtetőt kell alkalmazni.



MEGJEGYZÉS



A Filter-Master XL IFA hegesztési füst elszívásához használható, ami az **alacsony és erős ötvöztetű acélok hegesztésénél keletkezik és megfelel a W3-as hegesztési füst-elválasztási osztálynak a DIN EN ISO 15012-1 szabvány alapján. A rákkeltő alkotórészeket (pl.: kromátok, nikkel-oxidok) tartalmazó hegesztési füst felszívásával a TRGS 560 (a veszélyes anyagok technikai szabályozása) és a TRGS 528 (hegesztéstechnikai munkálatok) követelményeit betartotta.**



MEGJEGYZÉS

Vegye figyelembe a 10.2 Műszaki adatok fejezet adatait.

Ezeket az adatokat mindenképpen tartsa be.

A rendeltetésszerű használathoz tartozik a használati utasítás betartása is.

- biztonságra
- kezelésre és vezérlésre,
- javításra és karbantartásra vonatkozó utasítások betartása is,

amelyeket a jelen használati utasításban szerepelnek.

Minden más vagy azon túlmenő használata nem rendeltetésszerűnek minősül. Az ebből eredő károkért egyedül a Filter-Master XL üzemeltetője felel. Ez a Filter-Master XL berendezésen végzett önkényes módosításokra is érvényes.

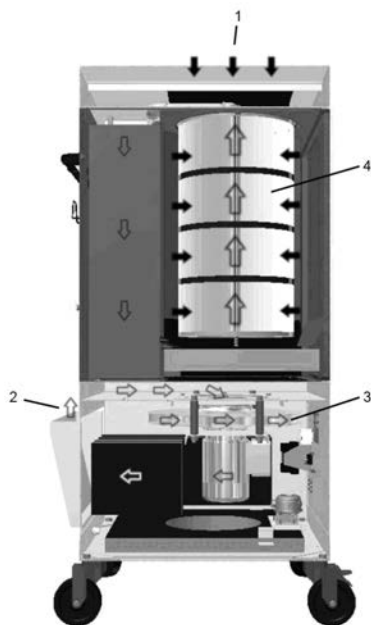
3.3 Szűrőpatron tisztítórendszer és szűrőfelügyelet

A működés során a készülék rendszeresen és önállóan elvégzi a szűrőpatron tisztítását, így nem kell megszakítani a munkát.

A tisztítás a sűrített levegő segítségével megy végbe. A tisztítási folyamatnál ez a beépített sűrített levegő tartályból a forgófűvőkába áramlik, ami ezután az ellenáramlási folyamatban kíméletesen letisztítja a szűrőpatronról a port.

A készülék szűrőfelügyelete folyamatosan ellenőrzi a szűrőpatron állapotát.

Amennyiben a készülék nyomáskülönbsége az előre beállított 710 m³/h-s kritikus értéket nem éri el, a készülék figyelmeztető hangjelzést ad és jelzi az elvégzendő szűrőcserét.



2. 2: levegővezetés

Poz.	Megnevezés	Poz.	Megnevezés
1	Nyerslevegő bemenet	3	Lapátkerék
2	Kipufogó nyílás	4	KemTex® ePTFE szűrőpatron




3.4 Ésszerűen előrelátható rendellenes használat

A Filter-Master XL üzemeltetése nem megengedett olyan ipari területen, ahol teljesülnie kell a robbanásvédelmi követelményeknek. Továbbá tilos az üzemeltetés:

- Folyamatok melyek nincsenek a rendeltetésszerű használatban leírva
És az ezeknél kiszívott levegő:
 - Folyadékokkal és az abból adódó légáram szennyeződése
Aeroszollal és olajtartalmú gőzökkel összekeveredik;
 - gyúlékony, éghető porokkal és/vagy olyan anyagokkal keveredik, amelyek robbanékony elegyet vagy kezegeket képezhetnek;
 - Más agresszív vagy csiszoló hatású porokkal keveredik,
a Filter-Master XL berendezést és a behelyezett szűrőelemeket károsítja;
 - szerves, mérgező anyagokkal/anyagrészekkel keveredik, amelyek a szerszám leválasztásakor felszabadulnak.
- **Hulladékanyagok**, mint a szűrőelem és az elromlott részek tartalmazhatnak káros anyagokat.
Nem szabad az otthoni szemétesbe kidobni - a környezetkímélő ártalmatlanítása szükséges;
- **szűrőelemek** – más gyártó által készített szűrők, amik nincsenek a Kemper Gmbh cég
Által engedélyezve, a szűrőeredményre gyakorolt ismeretlen hatása miatt nem használható;
- **helyszínek** kint ahol a szűrőkészülék az időjárás viszontagságainak ki van téve - a szűrőkészüléket csak zárt épületekben lehet felállítani;
- **emelőgépek**, mint pl.: emelővillás targonca, kézi felvonó, amik a szűrőkészülék Szállítására alkalmatlanok, a választásnál a max. teherbírást vegye figyelembe.

A Filter-Master XL berendezést a gyártó által meghatározott használat betartása esetén nem lehet ésszerűen előreláthatóan rendellenesen használni, ami személyi kárral járó veszélyes helyzetekhez vezethet.

3.5 A Filter-Master XL berendezésen található jelölések és táblák

Matrica típus	Jelentése	Felhelyezés helye	Utasítás
*1-es típus tábla	A következő adatokkal: <ul style="list-style-type: none"> – KEMPER GmbH Von-Siemens-Str. 20 DE-48691 Vreden – Típus Filter-Master XL – Hálózati feszültség – Gyártási év: 2015/09 – Gép száma: 192341 – Súly: 135 kg 	A készülék hátoldalán	
Utasítás	az <ul style="list-style-type: none"> – utasítás a szükséges tápnyomásról 	A készülék hátoldalán	
	az <ul style="list-style-type: none"> – Utasítás a ventilátor helyes forgási irányához 	Betekintő ablak a műszerfalán	
	az <ul style="list-style-type: none"> – Figyelmeztetés veszélyes Elektromos feszültségről 	A készülék elülső oldalán a műszerfalán	
Igazolás	az Ellenőrző matrica a következő karbantartási ütemtervhez	A készülék bal oldalán	
jelzés	a <ul style="list-style-type: none"> – W3-as hegesztési osztály utasításával az EN ISO 15012-1 alapján 	A készülék hátoldalán	
	az <ul style="list-style-type: none"> • DGUV teszt utasítással és IFA igazolással 	A készülék elülső oldalán a műszerfalán	

*1 Példaszerű típus tábla adatok.

3.6 Fennmaradó kockázat

Minden biztonsági rendelkezés figyelembevételére esetén is fennmarad a Filter-Master XL üzemeltetése során egy később leírt kockázat.

Minden személynek, aki a Filter-Master XL berendezésen vagy berendezéssel dolgozik, ismernie kell ezt a kockázatot és követnie kell az utasításokat, amelyek megakadályozzák, hogy ezek a fennmaradó kockázatok balesetekhez vagy károkhoz vezessenek.

Beállítások és felszerelési munkálatok között szükséges lehet a helyszíni berendezések lebontása. Ezáltal létrejönnek különböző kockázatok és veszélyforrások, melyeknek a kezelőnek tudatában kell lennie.



FIGYELMEZTETÉS

A légzőszerv és légutak súlyos egészségkárosodása lehetséges - légzőkészülék viselése pl.: KEMPER autoflow XP vagy egy FFP2 osztályú légzésvédő szűrőmaszk

Az EN 149 alapján

Ha a hegesztésifüst stb. a bőrrel érintkezik, akkor az érzékeny emberek bőre kipirosodhat – viseljen védőruházatot.

A hegesztési munka megkezdése előtt bizonyosodjon meg arról, hogy a szívófej és a szívóernyő helyesen van beállítva, a szűrőkészüléken nincs látható sérülés, nem áll fent tömítetlenség és a szűrőkészülék működik.

A szűrőpatron vagy a porgyűjtő fiók cseréjénél a könnyű, tapadó por érintkezhet a bőrrel és a por felkeveredhet. Ezért viseljen légzőkészüléket és védőruházatot.

A szűrőkészülékben lévő parázs tűzhez vezethet és káros/méregző anyagok kiszabadulásához vezethet - kapcsolja le a szűrőegységet, zárja be a kipufogószelepet a füstelszívó süvegbe, hogyja ellenőrzötten kihűlni a szűrőegységet, szükség esetén tegye meg az oltással kapcsolatos intézkedéseket, biztosítsa a veszélyterületet és azonnal értesítse a felelős személyt.

A szűrőkészüléknél fennálló tömítetlenség esetén por kerülhet a környezetbe, a tömítetlenséget azonnal megszüntetni és a szennyezett felületet megtisztítani, légzőkészüléket és védőruházatot felvenni.

4 Szállítás és tárolás

4.1 Szállítás



VESZÉLY

A Filter-Master XL berendezés rakodásánál és szállításánál előfordulhat életveszélyes zúzóadás!

A szakszerűtlen emelés és szállítás következtében a raklap a szűrőkészülékkel felborulhat, és leeshet!

- **Emelőszerszámok használatakor soha ne tartózkodjon mozgó terhek alatt.**

A szűrőkészüléket tartalmazó raklap szállításához alkalmas egy raklapemelő vagy emelővillás targonca.



MEGJEGYZÉS

- A szűrőkészülék alkatrészeinek összeillesztésénél kerülje az erős ütések
- A villástargonca max. teherbíró képességére figyeljen.

4.2 Tárolás

A Filter-Master XL berendezést eredeti csomagolásban -20°C és +55°C-os környezeti hőmérsékleten, száraz és tiszta helyen kell tárolni. A csomagolást egyéb tárgyakkal nem szabad terhelni.

5 Szerelés



FIGYELMEZTETÉS

A szívófej felszerelésekor előfordulnak komoly sérülések a használt tekercsrugók feszítéséből kifolyólag. Szakszerűtlen kezelésnél a tartóárvány váratlanul mozoghat és arctájék komoly sérülését vagy az ujjak zúzódását okozhatja



MEGJEGYZÉS

A Filter-Master XL üzemeltetője a Filter-Master XL önálló összeszerelésével csak olyan személyeket bízhat meg, akik jól ismerik ezt a feladatot.

A készülék szereléséhez két munkatárs szükséges.

Fontos, hogy a hegesztési áramnak a munkadarab és a hegesztőgép között elhelyezkedő visszatérő vezetéke alacsony ellenállású legyen, hogy a hegesztési áram ne tudjon a védővezetán keresztül a hegesztőgép szűrőegységébe visszaáramlani.

5.1 Az elszívókar felszerelése

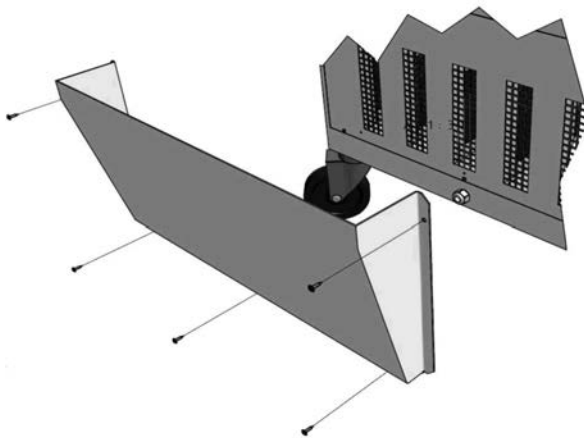
Az elszívókar három fő komponensből áll, a forgókoszorúból, tartóállványból és elszívóbúrából. Ezek mind külön vannak a kartonban becsomagolva.

A tartóállvány kartonjában saját az elszívókar saját szerelési és beállítási útmutatója mellékelve van. Kövesse az utasításokat a szívófejek Összeszereléséhez egy mobil eszközre.

5.2 A kifúvóház összeszerelése

Szerelje a kifúvóházat a készülék kifúvónyílásához.

Ez a készülék hátulján található. Kérjük, ügyeljen arra, hogy a ház kifúvónyílása felfelé mutasson.



3. ábra: A kifúvóház összeszerelése

6 Használat

Mindenkinek, aki a Filter-Master XL használatával, karbantartásával és javításával foglalkozik, alaposan el kell olvasnia a jelen üzemeltetési utasítást és meg kell értenie azt.

6.1 A kezelőszemélyzet szakképzettsége

A Filter-Master XL üzemeltetője a készülék önálló használatával csak olyan személyeket bízhat meg, akik jól ismerik ezt a feladatot.

Az, hogy valaki ismeri ezt a feladatot, azt is jelenti, hogy az érintett személyeket a feladatmeghatározásnak megfelelően betanították, és ismerik a használati utasítást, valamint a szóba jövő üzemi utasításokat.

A Filter-Master XL berendezést csak képzett és oktatott személy használja. Csak így lehet elérni, hogy minden munkatárs a biztonságot szem előtt tartva és a veszélyek tudatában dolgozzon.

6.2 Kezelőelemek

A Filter-Master XL elején található a kezelőelemek, valamint a csatlakoztatási lehetőségek:

- **Be-/kikapcsoló gomb (1. poz.)**

A készülék be- és kikapcsolás gombja vészkipapcsoló funkcióval.

- **Hangjelző berendezés szűrőteltettség esetén (2. poz.)**

Ha a végbemenő tisztítás ellenére a szűrőpatron szennyeződése tovább nő, a készülék elszívó teljesítménye csökken. A hegesztési füst biztonságos felfogásához megkívánt térfogatáram kisebb, mint 710 m³/h. Hangjelző berendezés figyelmeztet erre az állapotra. Ilyen esetben kb. 15 percig kell a készüléket hegesztési füst elszívás nélkül működtetni. Így a szűrőpatron alaposan megtisztulhat. Amennyiben ez sem vezetne a szűrési hatékonyság tartós javulásához, kérjük, lépjen kapcsolatba a KEMPER szervizzel.

- **Működés jelzőfény (3. poz.)**

A működés jelzőfény megmutatja, hogy a készülék éppen üzemel



4. ábra: Kezelőelemek

Poz.	Megnevezés
1	Be-/kikapcsoló gomb
2	Hangjelző berendezés
3	Működés jelzőfény

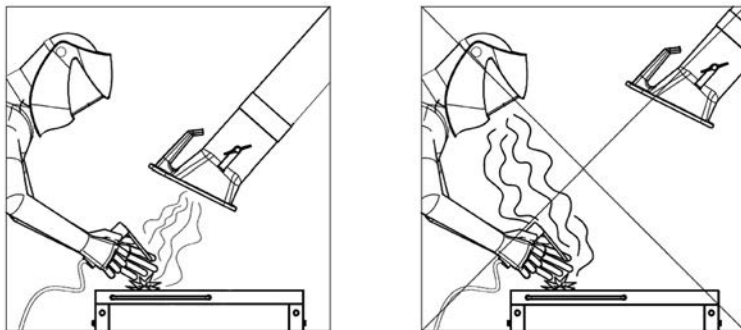
6.3 A minimálisnál alacsonyabb térfogatáram

Hangjelző berendezés, a minimálisnál alacsonyabb térfogatáram esetére

Az üzemidő növekedésével a főszűrő egyre szennyezettebbé válik és ezzel csökken a készülék elszívó teljesítménye. Amennyiben a térfogatáram nem éri el a hegesztési füst biztonságos felfogásához szükséges $710 \text{ m}^3/\text{h}$ értéket, abban az esetben hangjelzés figyelmeztet erre az állapotra. Ebben az esetben rendszerint cserélni kell a szűrőt. Az alacsony minimális térfogatáram további okait a táblázat 7.6. pontjában találja, Szűrőcsere Zavarelhárítás Itt utalást talál a szükséges segítségre is.

6.5 A szívóernyő beállítása

Az elszívókar ill. az elszívóernyő úgy lett kialakítva, hogy azokat egy kézzel is könnyedén beállíthassuk és követhessük. Közben az elszívóbúra megtartja az egyszer beállított, kinyúló helyzetét. Továbbá az elszívóbúra mint ahogy az elszívóernyő 360° -ban elfordítható, azért, hogy majdnem minden pozíció beállítható legyen. A hegesztőfüstök megfelelő felfogásához fontos, hogy az elszívóbúra mindig megfelelő pozícióban legyen. A helyes pozíció a következő képen látható.



- Pozícionálja úgy az elszívókart, hogy az elszívóernyő ferdén kb 25 cm-el a hegesztési pont felett legyen.
- Az elszívóbúrát úgy kell elhelyezni, hogy a hegesztésifüst termikusan meghatározott mozgása és az elszívás hatótávolsága biztosan felfogja a hegesztőfüstöt.
- Az elszívóbúrát mindig a mindenkori hegesztési területhez igazítsa.



FIGYELMEZTETÉS

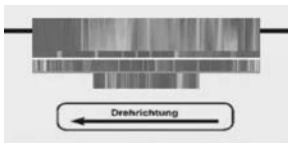
A rosszul pozicionált elszívóbúra, ill. túl alacsony elszívó teljesítmény esetén a veszélyes anyagokat tartalmazó levegő megfelelő felfogása nem biztosított. Így a veszélyes anyagok a felhasználó légzési területére kerülhetnek, és egészségkárosodást idézhetnek elő.

6.6 Üzembehelyezés

- Csatlakoztassa a szűrőkészüléket a helyi tápegységhez.
„Az adattábla adatokat figyelembe venni“
- Csatlakoztassa a szűrőkészüléket a helyi sűrített levegő ellátással.
- A kötelező sűrített levegő 5-6 bar, tiszta, száraz és olajmentes, lássa a technikai adatokat.
- Kapcsolja be a készüléket a „0“ és „I“ felirattal ellátott gombbal.
- Elindul a ventilátor és a zöld működés jelzőfény jelzi, hogy a készülék üzemel.
- Az elszívóbúrát mindig a mindenkor munkafolyamat haladásához igazítsa.
- A készülék stabilitásának növelése érdekében a négy irányító görgőt kifelé kell fordítani és az első görgőkön található féket meg kell nyomni.

6.7 A forgásirány ellenőrzése

- Kapcsolja be a szűrőkészüléket és majd röviddel ezután kapcsolja újra ki. A készülék műszerfalán található betekintő ablakon keresztül megfigyelheti a még működő lapátkereket. A lapátkerek forgásirányának egyeznie kell a forgás irányát mutató nyílával.



5. ábra: A forgásirány ellenőrzése

- Rossz forgásirány esetén egy feljogosított villanyszerelőnek meg kell cserélnie a készülék dugaszában a két fázist.
- Ezután a szűrőkészülék már üzemkész és bekapcsolható.

7 Karbantartás

Az ebben a fejezetben leírt utasítások minimális követelményekként értendők. Ahhoz, hogy a Filter-Master XL berendezés optimális állapotban maradjon, az üzemi feltételektől függően szükség lehet további utasításra. A megadott időintervallumok a **belátható** üzemre vonatkoznak.

Az ebben a fejezetben leírt karbantartási és helyreállítási munkákat csak az üzemeltető speciálisan kiképzett javítási személyzetének szabad elvégeznie.

- A használatra érkező alkatrészeknek meg kell felelniük KEMPER GmbH A meghatározott technikai követelményeknek. Ez az eredeti alkatrészeknél Alapvetően szavatolt.
- Gondoskodjon a kellekek biztonságos és környezetbarát kidobásáról Továbbá a cserealkatrészekről is.
- Vegye figyelembe a következő oldalakon lévő biztonsági tudnivalókat!

7.1 Ápolás

A Filter-Master XL ápolása lényegében minden felület portalanítására és lerakódástól való megtisztítására, valamint a szűrőbetétek ellenőrzésére korlátozódik.



FIGYELMEZTETÉS

Ha a vágófüstfüst stb. a bőrrel érintkezik, akkor az érzékeny embereknél bőrirritációhoz vezethet.

A légzőszervek és légutak súlyos egészségkárosodása léphet fel!

A porral való érintkezés és a por belégzés elkerülése érdekében használjon védőruházatot, kesztyűt és légzőkészülék rendszert, például KEMPER autoflowXP-t vagy az EN 149 szabvány szerinti FFP2-es osztályú légzésvédelmi szűrőmaszkot.

Veszélyes porok szabadon engedését kerüljük el a tisztítás során, hogy a nem ezzel a feladattal foglalkozó személyeket ne károsítsuk.



MEGJEGYZÉS

Ne tisztítsa a Filter-Master XL berendezést sűrített levegővel!
Ez által por- és/vagy szennyeződérszemcsék kerülhetnek a környezeti levegőbe.

A megfelelő ápolás segít abban, hogy a Filter-Master XL hosszú távon működőképes állapotban maradjon.

- Tisztítsa meg a Filter-Master XL berendezést havonta egyszer.
- Az elszívókar tisztításakor távolítsa el a védőrácson (opcionálisan kapható), ill. az elszívóbúra belsejében esetlegesen felgyülemlett por- és egyéb lerakódásokat.
- A Filter-Master XL külső felületei H porosztályú megfelelő ipari porszívóval tisztítható vagy nedves kendővel is letörölhető.
- Ellenőrizze a szívókar csövét sérülések után, pl.:kiegített lyukak parázs vagy csiszoló miatt.



Utasítás

A nagyobb sérülések és tömítetlenségek az elszívó teljesítmény csökkentését okozzák az elszívóbúrán keresztül. A tömlőt időben cserélje ki egy újra.

7.2 Karbantartás

A Filter-Master XL biztonságos működését kedvezően befolyásolja a legalább negyedévente végzett rendszeres ellenőrzés és karbantartás.

- Vizuális irányítás
- Igazítani az elszívókar csuklóján. A csuklók igazításához figyeljen oda az elszívókarhoz mellékelt szerelési és használati utasításra
- A kondenzátor leeresztése a sűrített levegő tartályból.



MEGJEGYZÉS

A szükséges helyreállítási munkákat csak az Fa. KEMPER vagy Fa. KEMPER által jóváhagyott szakosodott cég végezheti.



FIGYELMEZTETÉS

Ha a vágófüstfüst stb. a bőrrel érintkezik, akkor az érzékeny embereknél bőrirritációhoz vezethet.

A filter-Master XL berendezés javítási és karbantartási munkáit csak képzett és feljogosított szakemberek végezhetik a biztonsági tanácsok figyelembe vétele és az érvényes baleset-elhárítási előírások betartása mellett.

A légzőszervek és légutak súlyos egészségkárosodása léphet fel!

Hogy az érintkezést és a porok belélegzését elkerüljük ajánlott védőruházat, kesztyű és egy légzőkészülék rendszer pl.: KEMPER autoflowXP vagy egy EN 149 alapján működő FFP2-es osztályú légzésvédelmi szűrőmaszk használata.

A javítási és karbantartási munkák során kerülni kell a veszélyes porok kiszabadulását, hogy a feladattal nem megbízott személyek közül senki se károsodjon.

7.3 Szűrőcsere

A szűrőbetétek élettartama a leválasztott por jellegétől és mennyiségétől függ. A szűrőpatron cseréjéhez vegye igénybe a KEMPER szervizet.



Utasítás

A szűrőelem egyre nagyobb portelítettsége miatt nő annak áramlási ellenállása és az elszívó teljesítmény csökken. Mihelyt nem éri el a minimális értéket, megszólal a jelzőkürt. Ekkor szükséges a szűrőelem cseréje.

A szűrőcsere egy lehetséges hibaforrás, például a szakszerűtlen beépítés, a szűrőanyag megsértése, stb. miatt.

Javasoljuk, hogy a KEMPER szervizzel végeztesse a szűrőcserét. Ezáltal biztosított a szűrő szakszerű cseréje.

A helyi ártalmatlanítóval egyeztesse előre a hegesztési füsttel szennyezett szűrők szakszerű ártalmatlanítását.



FIGYELMEZTETÉS

A szűrőbetétek tisztítása nem megengedett. Ez által a szűrőközeg visszafordíthatatlanul sérül, mely által a szűrő működése már nem adott, és veszélyes anyagok kerülnek a légzési levegőbe.

Csak eredeti pótszűrőket használjon, mivel csak ezek garantálják Önnek a szükséges szűrési hatásfokot, és ezek a szűrőkészülékre és annak teljesítményadataihoz vannak igazítva.

A szűrőpatron cseréjét a legnagyobb gondossággal kell végezni, hogy a szűrőkészülékre tapadt por ne keveredjen fel és ezáltal a feladattal megbízott személyek közül senki se károsodjon. A munkaterület legyen távozó levegőszűrővel ellátott jól szellőztetett helyiség és legyen leválasztva/jelölve. A felkavart porokat egy „H” porosztályú porszívóval azonnal fel kell felporszívózni.

Arra érzékeny személyeknél a vágófüst stb. bőrirritációhoz vezethet. A légzőszerv és légutak súlyos egészségkárosodása lehetséges.

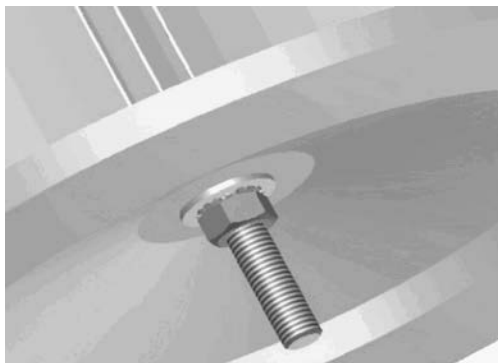
A porok belélegzésének és az azokkal történő érintkezés elkerüléséhez használjon védőruházatot, kesztyűket és megfelelő védőmaszkot, pl. KEMPER autoflowXP-t vagy FFP2 besorolású, EN 149 védőmaszkot.

A szűrőelem cseréje:

A szűrőpatron cseréjéhez kérjük, használja az ártalmatlanító zsákokat, ami a tartalékpatron csomagban található.

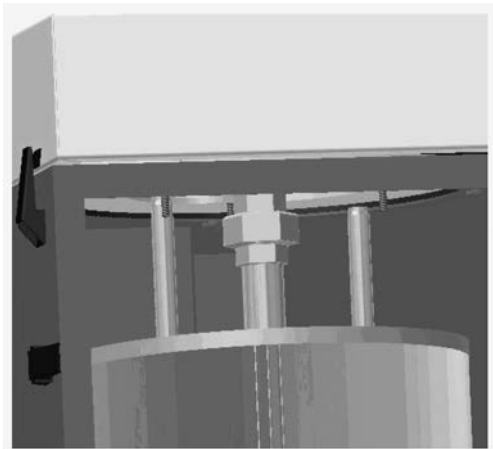
Ezenkívül szüksége lesz még gázmaszkra, védőruházatra, valamint kesztyűre, hogy elkerülje a porral való érintkezést.

- Kapcsolja ki a készüléket és húzza ki a villásdugót.
- Válassza le a készüléket a sűrített levegő ellátásról.
- Vegye fel a védőruházatot és a légzőkészüléket.
- Nyissa a szerelőajtó szorítózárait.
- Nyissa ki a készülék szerelőajtóját.
- A 7.4. fejezetben leírtaknak megfelelően vegye ki és ártalmatlanítsa a porgyűjtő fiókot.
- 19-es méretű hajlított csillagkulcs segítségével szerelje le a szűrőpatron tartójáról a csavaranyát.



6. ábra: Szűrőpatron tartó

- Mielőtt a csavaranyát teljesen lecsavarja, helyezze az ártalmatlanító zsákokat a szűrőpatron alá.
- Eressze le a szűrőpatront az ártalmatlanító zsákba és csomagolja a szűrőpatront az ártalmatlanító zsákba.



7. ábra: A forgófúvóka oldása

- Lazítsa meg a forgófúvókát 38-as méretű megfelelő kulccsal.
- Vegye ki a szűrőházból a becsomagolt szűrőpatront és forgófúvókát.
- Vegye ki a forgófúvókát és zárja le az ártalmatlanító zsákokat. Most már a hatósági előírásoknak megfelelően ártalmatlanítható a szűrőpatron.
- Helyezze el a forgófúvókát az új szűrőpatronban és ezt helyezze bele a szűrőházba.
- Szerelje be a forgófúvókát és tolja a szűrőpatront felfelé, hogy a központosító csapszeg megfelelően központosítsa a szűrőpatront.
- Most a szűrőpatron tartójához csavarja be az alátétet, fogazott alátétet és a csavaranyát és húzza meg az anyát kézzel. Ha kézzel felszerelte a csavaranyát, húzza meg az anyát még max. 3-4 fordulattal. A szűrőlamellák eközben nem válhatnak gömbölyűvé.
- Helyezze be az új porgyűjtő fiókot és zárja a szerelőajtót.
- Zárja be a szerelőajtót a szorítózárral.
- Csatlakoztassa a sűrített levegő ellátást és a villásdugót.
- A készülék ezután ismét üzembe helyezhető.

7.4 A porgyűjtő fiók cseréje



FIGYELMEZTETÉS

Ha a vágófüst stb. a bőrrel érintkezik, akkor az érzékeny embereknél bőrirritációhoz vezethet. A légzőszerv és légutak súlyos egészségkárosodása lehetséges.

A porok belélegzésének és az azokkal történő érintkezés elkerüléséhez használjon védőruházatot, kesztyűket és megfelelő védőmaszkot, pl. KEMPER autoflowXP-t vagy FFP2 besorolású, EN 149 védőmaszkot.

A porgyűjtő fiókot rendszeres időközönként cserélni kell. A következő cseréig eltelt időszak a használat és a leválasztott por jellegétől és mennyiségétől függ.

- Kerülje a porral való érintkezést – Ehhez használja a tartalék porgyűjtő fiók (terméksz.1490185) csomagjában található segédeszközöket (eldobható pormaszk, eldobható kesztyű, ártalmatlanító zsák és kábelkötegelő).
- Kapcsolja ki a készüléket és húzza ki a villásdugót.
- Nyissa ki a szorítózárat.
- Nyissa ki a szerelőajtót.
- Húzza ki egy kicsit a porgyűjtő fiók a szűrőházból.
- Helyezze rá óvatosan az ártalmatlanító zsákot, és a por felkavarása nélkül húzza a porgyűjtő fiókra és vegye ki a szűrőházból.
- A mellékelt kábelkötegelő segítségével gondosan zárja be az ártalmatlanító zsákot.
- Tolja be az új porgyűjtő fiókot (tartalékkészlet terméksz. 149 0185) a szűrőházba.
- Zárja be a szerelőajtót és biztosítsa a szerelőajtót a szorítózárral.
- A hatósági előírásoknak megfelelően ártalmatlanítsa a hegesztési szemcséket és a porgyűjtő fiókot.



8. ábra: Porgyűjtő fiók

7.5 A kondenzátum leeresztése

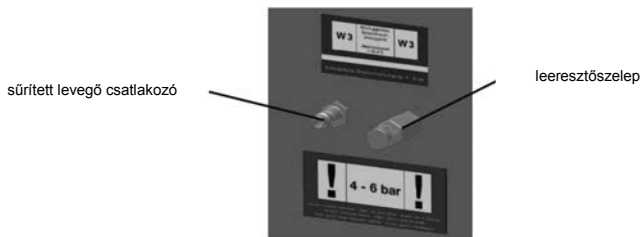
A meghatározott nyomás- és hőmérsékleti feltételek hatására a kondenzvíz összegyűlik a beépített sűrített levegő tartályban. Ezt a kondenzvizet rendszeres időközönként, a használatnak megfelelően, legalább három havonta le kell engedni.



MEGJEGYZÉS

Javasoljuk, hogy a porgyűjtő fiók cseréje esetén eressze le a kondenzvizet.

- A leeresztőszelep a készülék hátoldalán található.
- A leeresztéshez tartson egy megfelelő edényt a leeresztőszelep alá, és tekerje azt az óramutató járásával ellentétes irányban addig, míg már csak tiszta levegő áramlik ki.
- Ezután az óramutató járásával megegyező irányban zárja a szelepet.



9. ábra: A kondenzátum leeresztése

7.6 Zavarelhárítás

Zavar	Lehetséges oka	Segítség
Nem minden füstöt fog fel.	Az elszívóbúra túl messze van a hegesztési területtől.	Helyezze közelebb az elszívóbúrát.
	A tiszta levegő kieresztőnyílás le van takarva.	Tartsa szabadon a tiszta levegő kieresztőnyílást.
	Rossz a ventilátor forgásiránya	Egy feljogosított villanyszerelőnek meg kell cserélnie a CEE dugaszban a két fázist
Jel riasztott	Szívóteljesítmény túl alacsony, a fojtótető az elszívóernyőben bezárult.	Teljesen nyissa ki az elszívóernyőben található fojtótetőt.
	Telített a szűrőelem,	Szűrőelemet cserélni.
	Az elszívókar el van tömődve	Ellenőrizze nem szívott-e be az elszívókar tárgyakat, például törölkendőt.
Por jön a tiszta levegő oldalról.	A szűrőelem károsodott.	Szűrőelemet cserélni.
A készülék nem indul.	Nincs hálózati feszültség.	Ellenőriztesse villamos szakemberrel.

7.6 Vészhelyzeti intézkedések

A Filter-Master XL kigyulladás esetén a következő intézkedések hasznosak lehetnek:

- A tüzesetet a biztonsági személyeknek jelenteni és az ő utasításait követni.
- Adott esetben A helyi tűzoltók értesítése.
- Amennyiben lehetséges válassza le a villásdugó kihúzásával a Filter-Master XL berendezést a villamos hálózatról vagy válassza le megfelelően oktatott szakember segítségével (villanyszerelő, stb.) a Filter-Master XL feszültségellátását az előtte húzódó helyi alelosztásról.
- Lehetőség szerint válassza le a Filter-Master XL berendezést a sűrített levegő ellátásról és csökkentse a sűrített levegő tartály nyomását a vízleeresztő szelepnél.
- Adott esetben A tűzfészket oltsa el a kereskedelemben szokásos poroltóval.

Vigyázat:

Ne nyissa ki a Filter-Master XL berendezést, szóróláng képződés! Tűz esetén létrejövő veszélyes gőzök és füstök, amik fulladáshoz vezethetnek. Lehetőség szerint személyes védőfelszerelést viseljen.

8 Ártalmatlanítás



FIGYELMEZTETÉS

Ha a vágófüstfüst stb. a bőrrel érintkezik, akkor az érzékeny embereknél bőrirritációhoz vezethet.

A filter-Master XL berendezés szétszerelési munkáit csak képzett és feljogosított szakemberek végezhetik a biztonsági tanácsok figyelembe vétele és az érvényes baleset-elhárítási előírások betartása mellett.

A légzőszerv és légutak súlyos egészségkárosodása lehetséges!

A porok belélegzésének és az azokkal történő érintkezés elkerüléséhez használjon védőruházatot, kesztyűket és megfelelő védőmaszkot, pl. KEMPER autoflowXP-t vagy FFP2 besorolású, EN 149 védőmaszkot.

Szétszerelési munkálatoknál kerüljük el a veszélyes porok szabadon bocsátását, hogy ezzel a feladattal nem megbízott személyeket ne károsítsuk.



VIGYÁZAT

Minden munkálat esetén állítsa le a Filter-Master XL berendezést és tartsa be hulladék elkerülésre vonatkozó törvényi kötelezettségeket és a szabályszerű felhasználást/megszüntetést!

8.1 Műanyagok

A felhasznált műanyagokat amennyire csak lehetséges szét kell válogatni. A műanyagokat a törvényi korlátozás figyelembevételével távolítsuk el.

8.2 Fémek

A különböző fémeket szétválasztva kell eltávolítani. A eltávolításnak egy engedéllyel Rendelkező cégen keresztül kell megtörténnie.

8.3 Végleges üzemenkívülhelyezés

A szétszerelési munkákat a legnagyobb gondossággal kell végezni, hogy a Filter-Master XL berendezésre tapadt por ne keveredjen fel és ezáltal a feladattal megbízott személyek közül senki se károsodjon. A munkaterületet le kell választani és meg kell jelölni. A felkavart porokat egy „H” porosztályú porszívóval azonnal fel kell felporszívózni.

A szétszerelés megkezdése előtt a Szűrőrészeket el kell távolítani. Személyes védőfelszerelést kell használni mint pl.: védőruha, kesztyű, légzőrendszer stb., hogy az érintkezést a veszélyes porokkal elkerüljük.

A munkaterületet a Filter-Master XL szétszerelését követően meg kell tisztítani.

A szétszerelést megelőzően meg kell beszélni és egyeztetni kell az ártalmatlanítást végző helyi szervezettel a szerelést követően a hegesztési füsttel szennyezett burkolatelemek, stb. szakszerű ártalmatlanítását illetően.

9 Biztonsági felülvizsgálat

A szűrőkészülék biztonságos és helyes működéséhez rendszeres időközönként biztonsági felülvizsgálatot kell végrehajtani.

A karbantartási munkálatokról írásos feljegyzést (vizsgálati könyvet) kell vezetni és a felügyelő hatóság kérése esetén azt be kell mutatni.



FIGYELMEZTETÉS

A szűrőkészülék a szűrőpatronok tisztításához sűrített levegő tartállyal van ellátva. A sűrített levegő tartályt legalább kétevente vizuálisan, 5 évente belsőleg kell ellenőriztetni és 10 évente nyomásellenőrzést kell végeztetni rajta a KEMPER szervizzel.

9.1 Napi ellenőrzések

Ellenőrzési feladatok	Végrehajtás / intézkedés
Ellenőrizze vannak-e égési lyukak az összekötő tömlőn a szívóernyő és a szűrőkészülék között.	Vizuális ellenőrzés, adott esetben cserélni kell az összekötő tömlőt (Lásd az elszívókar használati útmutatóját).
Ellenőrizze vannak-e sérülések a csatlakozókábelen és a dugason.	Vizuális ellenőrzés, adott esetben a csatlakozókábelt, illetve a dugaszt egy arra feljogosított villanyszerelővel ki kell cseréltetni.
Áthelyezés esetén ellenőrizze a lapátkerék forgásirányát.	Lásd a 6.7. fejezetet
Ellenőrizze a szűrőbetéteket, hogy nem „szakadt-e át” a szűrő.	Figyelje meg a szűrőkészülék hátoldalán található kifűvónyílást, hogy használat során távozik-e füst, illetve nincs-e rajta előteljes porlerakódás. Ezek utalhatnak a „szűrő átszakadására”, azaz a hegesztési fűstrészecskéket a szűrőbetét már nem elegendő mértékben szűri meg. Ilyen esetben ne használja tovább a szűrőkészüléket, mivel a szennyező anyagokat tartalmazó levegő bekerül a munkakörnyezetbe és az a dolgozók egészségkárosodásához vezet.
Ellenőrizze a porgyűjtő fiók telítettségét.	Lásd a 7.4. fejezetet
Rendszeresen eressze le a kondenzvizet a sűrített levegő tartályból.	Lásd a 7.5. fejezetet

9.2 Havi vizsgálatok

Ellenőrzési feladatok	Végrehajtás / intézkedés
Ellenőrizze a tömítés sérüléseit a készülék fedelén.	Vizuális ellenőrzés, szükség esetén cserélje a tömítést.
Ellenőrizze a minimális térfogatáram felügyeletét.	<p>Teljesen zárja el a szívóernyő beszívónyílását egy kartonpapír segítségével. Rövid időn belül be kell kapcsolnia a jelzőkürtnek. Amennyiben nem kapcsol be a jelzőkürt meg kell javítani. Lépjen kapcsolatba a KEMPER szervizzel és intézkedjen a szűrőkészülék javításáról.</p> <p>A szűrőkészüléket a javításig ne használja tovább, mivel előfordulhat, hogy nem teljesül a minimális térfogatáram, és ezt már nem jelzi semmi.</p>

Az éves biztonsági felülvizsgálatot, illetve javítási munkálatokat a KEMPER szerviznek kell elvégeznie, és nem magának a felhasználónak.

A következő vizsgálat időpontját illetően vegye figyelembe a szűrőkészülék kezelőpanelén található igazoló matricát. A karbantartási munkálatokat csak jól szellőző és erre a célra kijelölt területen szabad végezni, hogy a karbantartással nem megbízott személyek ne károsodjanak.

A karbantartási munkálatok során egyéni védőeszközt kell használni, hogy elkerülje a veszélyes porokkal való érintkezést.

A biztonsági ellenőrzés után meg kell tisztítani az ellenőrzés helyét.



MEGJEGYZÉS

Tartsa be a igazoló matricán megjelölt vizsgálati időpontokat. Ehhez időben bízza meg a KEMPER szervizet.

10 Melléklet

10.1 EG-megfeleléségi nyilatkozat a 2006/42/EG EG-készülékek irányvonalának II. 1 A függeléke alapján

Felépítés: **Kerekes szívó- és szűrőkészülék**

Megnevezés/típus: **Filter-Master XL**

Eszköz száma: **62150**

Az EG-irányvonalak szerint fejlesztették, építették és készítették

2006/42/EG gépek

2004/108/EG elektromágneses összeférhetőség

97/23/EG Nyomástartó berendezések, 3. cikkely, 3. bekezdés

- A **2006/95/EG** **kisfeszültség irányelveinek** védelmi céljai a I melléklet, 1.5.1 sz., a készülékek irányvonaláról szóló függelék alapján betartottak

Egyedüli felelősség a

Cégtől: **KEMPER**GmbH

Von-Siemens-Str. 20

48691 Vreden

Az alábbi harmonizált normák használatosak:

EN ISO 12100	Gépek, készülékek és Szerkezetek biztonsága
EN ISO 13857	gépek biztonsága, biztonsági alsó és felső végtagok távolsága
EN 349	gépek biztonsága, Mindestabstände Quetschen von Körperteilen
EN ISO 4414	Biztonsági Pneumatikua
EN 61000-6-2	Zavarás elleni ellenállóképesség EMV
EN 61000-6-4	zavarás kibocsátás EMV
EN ISO -1	Pneumatikai biztonság
EN 13849	Biztonság a vezérlőktől

Egy teljes lista adott az előállító által alkalmazott normákról, irányvonalakról és specifikációkról.. A szerkezethez/géphez tartozó használati utasítás elérhető.

Meghatalmazott képviselő: Könning úr

Vreden, 2015.14.10



Fejlesztés technikai vezetője

Hely, Dátum

alíírás

Tájékoztatas az aláírónak

10.2 Műszaki adatok

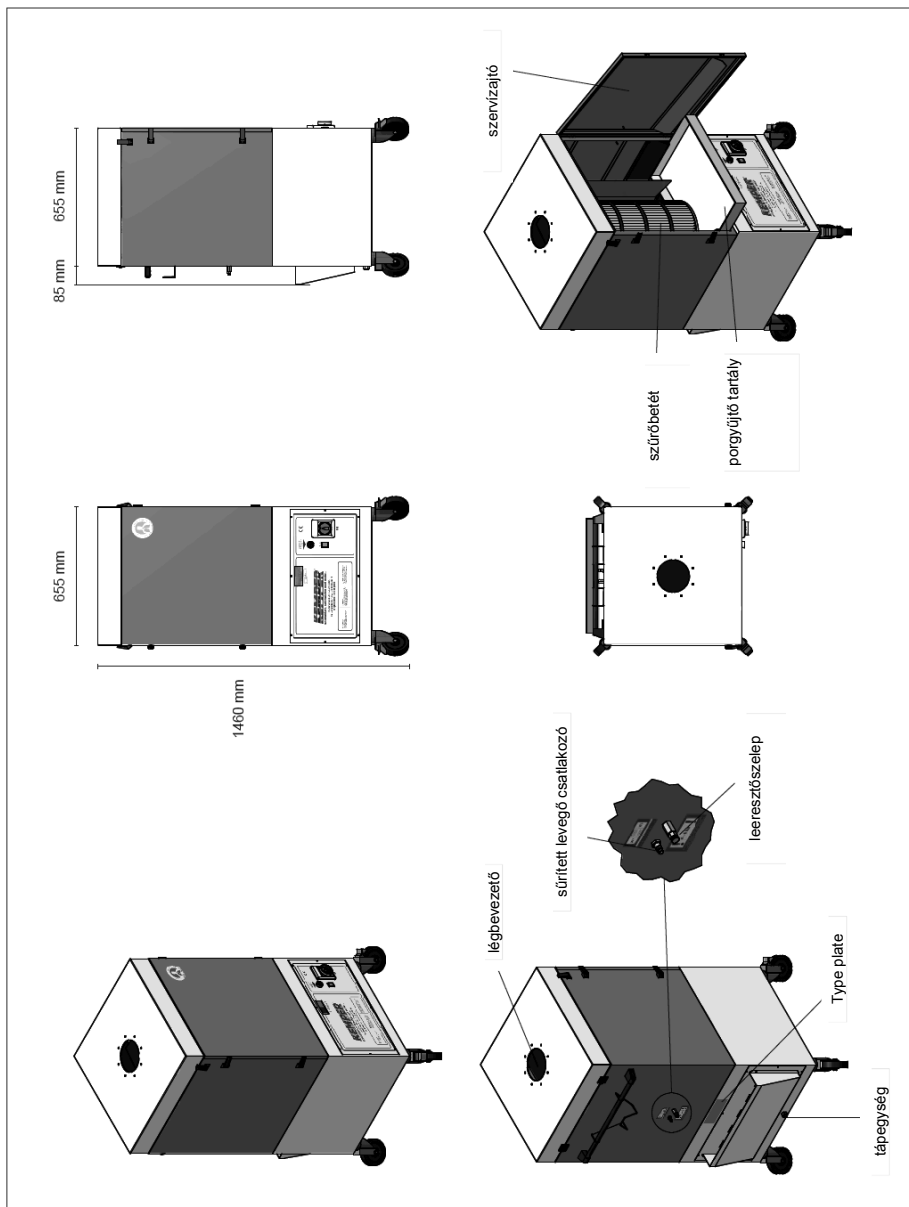
Hálózati feszültség	Lásd a típustáblán
Motorteljesítmény	1,5 kW
Áramfelvétel	Lásd a típustáblán
Üzemhányad	100%
Védelmi osztály	IP 54
ISO osztály	F
megengedhető Környezeti hőmérséklet	-10 / +40°C
Készülék teljesítmény, max.	1000 m ³ /h, elszívókarral
Nyomáshiány, max.	2.900 Pa
Szűrőfelület	10 m ²
Minimális térfogatáram (Térfogatáram felügyelet küszöbértéke)	710 m ³ /h
Elszívókar	NW 150, 2m hosszú 3m hosszú 4m hosszú
Hegesztésifüst szűrési osztály az EN ISO 15012-1 szabvány szerint	W3
Kötelező sűrített levegő	5-6 bar, tiszta, száraz és olajmentes (sűrített levegő minőség, 2:4:2 osztály ISO 8573-1 alapján)
Hangnyomásszint 1m-es távolság szerint DIN EN ISO 3744	69 dB(A)
Szélesség	655 mm
Mélység	655 mm
Magasság	1.460 mm
Súly	135 kg

10.3 Tartalékalkatrészek és kiegészítők*

 folyamatos Nr.	Megjelölés	Cikkszám
1	Elszívóbúra	79 103 00
2	Elszívóernyő LED lámpával és kapcsolóval	79 103 040
3	2m-es cső az elszívókarhoz	114 0002
	3m-es cső az elszívókarhoz	114 0003
	4m-es cső az elszívókarhoz	114 0004
4	KemTex® ePTFE-membrán szűrőpatron	109 438
5	Tároló az ártalmatlanításhoz beleértve a gázmaszkot, eldobható kesztyűt, kábelkötegelőt és az ártalmatlanító zsákot	149 185

* Különleges készülékek esetén a fent felsorolt tartalékalkatrészek eltérhetnek. Amennyiben különleges készüléket használ vagy bizonytalan, kérjük, forduljon a KEMPER szervizhez.

10.4 Mérőlap



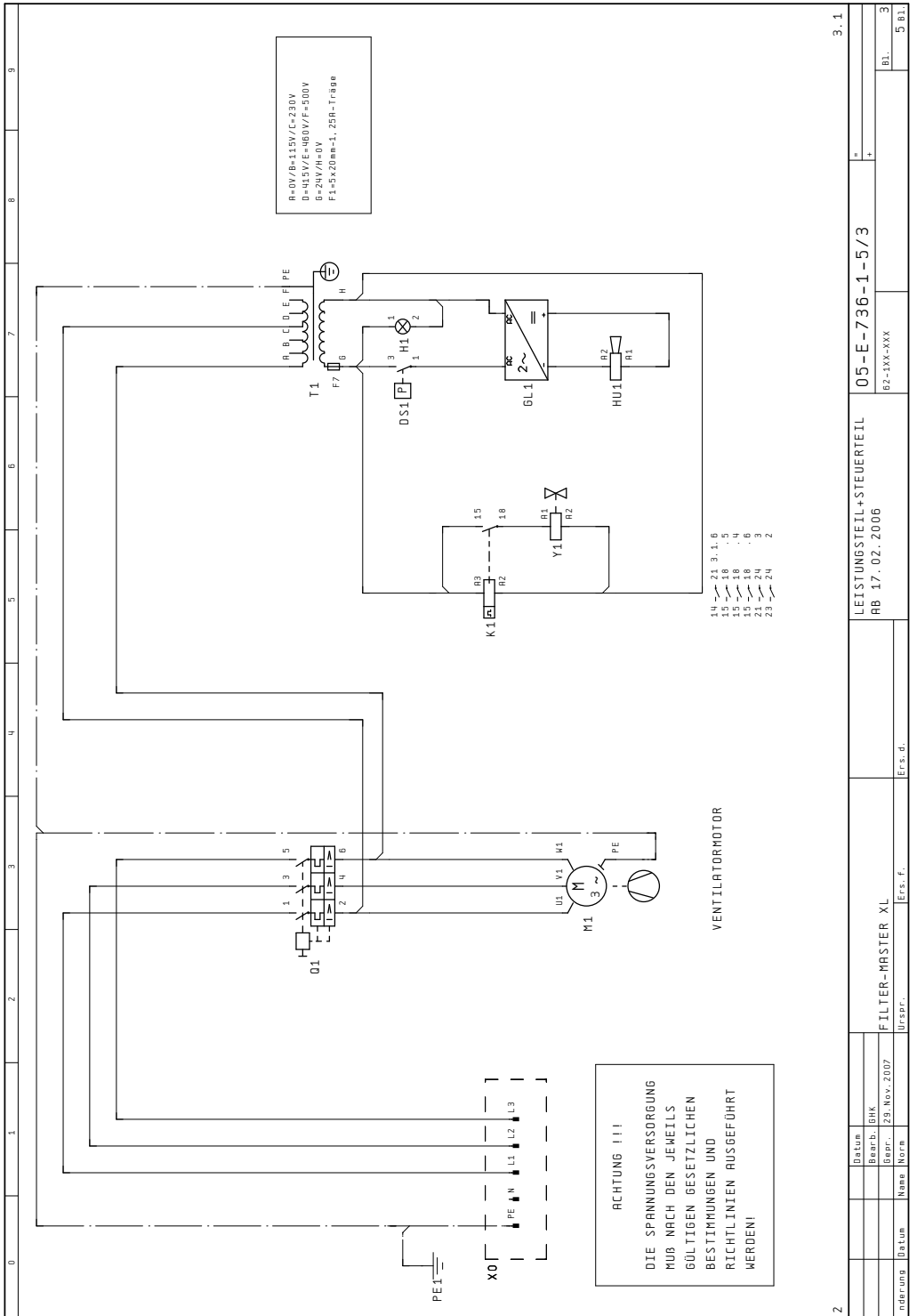
KEMPER GMBH

Von Siemensstraße 20 - 21 Fax.: 0049(0)2564/68-120
 D-48691 Vreden http://www.kemper.de
 Tel.: 0049(0)2564/68-0 e-mail: mail@kemper.de

Kunde :
 Anlagenbezeichnung: FILTER-MASTER XL
 Zeichnungsnummer : 05-E-736-1-5/3
 Kommission :
 Hersteller-Firma 1: KEMPER GMBH Schaltschränke : integriert
 Hersteller-Firma 2: VON-SIEMENS-STR.18-20 Einspeisung : 3 x 400V/AC/50Hz + PE
 48691 VREDED Zuleitung : 4(5) x 1,5mm² / 3,4 A (I-Nenn)
 Fabrikat : Steuerspannung : 24V/AC
 Type : Baujahr : siehe Typenschild
 Installationsort : 62-1XX-XXX
 Teilebesonderheit : BGIA-Ausführung
 Sonderumwelt : -
 Standort : -
 Vorschrift : -
 Vorabsicherung : Vorabsicherung: 3 x 16 A (Kat. C)

Projekt Beginn : 08. Jul. 2005
 Projektverantwortlicher :
 Letzte Änderung : 29. Nov. 2007
 Letzter Bearbeiter : GHK
 Höchste Seitenzahl: 5
 Anzahl der Seiten : 6

Deckblatt		05-E-736-1-5/3		=	
B1.		B2-1XX-XXX		+	
1		5 B1.			
Date		Date		Date	
Bearb. BHK		FILT-MASTER XL		DECKBLATT	
Erspr.		Ers. f.		Ers. d.	
29. Nov. 2007					
Name Norm		Name Norm		Name Norm	



R=0V/B=115V/C=230V
 D=415V/E=460V/F=500V
 G=24V/H=0V
 F7=5x20mm-1, 25A-Träge

- 14 ~ 21 3, 1, 6
- 15 ~ 18 ~ 5
- 19 ~ 18 ~ 6
- 20 ~ 18 ~ 3
- 21 ~ 24 ~ 9
- 23 ~ 24 ~ 2

ACHTUNG !!!
 DIE SPANNUNGSVERSORGUNG
 MUß NACH DEN JEWELIS
 GÜLTIGEN GESETZLICHEN
 BESTIMMUNGEN UND
 RICHTLINIEN AUSGEFÜHRT
 WERDEN!

Z		3.1	
LEISTUNGSTEIL+STEUERTEIL		05-E-736-1-5/3	
RB 17.02.2006		B2-1XX-XXX	
Erspr.		Ers. d.	
FILTHER-MASTER XL		Ers. f.	
Datum		Datum	
Bearb. BHK		Bearb. BHK	
Gepr. 29. Nov. 2007		Gepr. 29. Nov. 2007	
Name Norm		Name Norm	
Erspr.		Ers. f.	
B1.		B1.	
5 B1.		5 B1.	

Deutschland (HQ)
KEMPER GmbH

Von-Siemens-Str. 20
D-48691 Vreden
Tel. +49 (0) 25 64 68 -0
Fax +49 (0) 25 64 68-120
mail@kemper.eu
www.kemper.eu

United Kingdom
KEMPER (U.K.) Ltd.

Venture Court
2 Debdale Road
Wellingborough Northamptonshire
NN8 5AA
Tel. +44 (0) 8081 7827 40
Fax +44 (0) 8081 7827 42
mail@kemper.co.uk
www.kemper.co.uk

France
KEMPER sàrl

7 Avenue de l'Europe
F-67300 Schiltigheim
Si vous appelez de France
Tél. +33 (0) 800 91 18 32
Fax +33 (0) 800 91 90 89
De Belgique ou de l'étranger
Tél. +49 (0) 25 64 68-135
Fax +49 (0) 25 64 68-40135
mail@kemper.fr
www.kemper.fr

Česká Republika
KEMPER spol. s r.o.

Pyšelská 393
CZ-257 21 Poříčí nad Sázavou
Tel. +420 317 798-000
Fax +420 317 798-888
mail@kemper.cz
www.kemper.cz

United States
KEMPER America, Inc.

5910 Shiloh Road East
Suite 114
Alpharetta, GA 30005
Tel. +1 770 416 7070
Tel. US 800 756 5367
Fax +1 770 828 0643
info@kemperamerica.com
www.kemperamerica.com

Nederland
KEMPER B.V.

Grevelingenweg 10
NL-3249 AE Herkingen
Verkoopkantoor
Tel. +49(0)2564 68-137
Fax +49(0)2564 68-120
mail@kemper.eu
www.kemper.eu

España
KEMPER IBÉRICA, S.L.

Av. Riera Principal, 8
E-08328 Alella / Barcelona
Tel. +34 902 109-454
Fax +34 902 109-456
mail@kemper.es
www.kemper.es

India
KEMPER India

55, Ground Floor, MP Mall
MP Block, Pitam Pura
New Delhi -110034
Tel. +91.11.42651472
mail@kemper-india.com
www.kemper-india.com